



EASY TO INSTALL

PRODUKT KATALOG

SICHERHEITSSCHALTER, LASTTRENNSCHALTER, TRENNSCHALTER, LASTENSCHALTER, REVISIONSSCHALTER, TERMINALS



EIN FAMILIENUNTERNEHMEN AUS FINNLAND STELLT SICHERHEIT AUF GLOBALER EBENE BEREIT.

Die Geschichte von KATKO beginnt 1938, als die Brüder Kauko und Tauno Hyryläinen ihre erste Firma gründeten, um Automotoren zu reparieren. Nach dem Zweiten Weltkrieg begannen sie 1946 mit der Herstellung von elektrischen Schaltern.

Bereits im Jahr 1959 erschuf Herr Kauko Hyryläinen die moderne Lasttrennschalter-Sicherung.

Heutige KATKO-Produkte erfüllen nicht nur höchste Qualitätsanforderungen, sondern sollen auch umweltfreundlich zu sein.



KATKO ist ein finnischer Schalter-Hersteller mit weit über 60 Jahre Erfahrung in der Entwicklung und Herstellung von Lasttrennschaltern und Wechsel-Sicherungen. Kunden auf der ganzen Welt wählen KATKO immer und immer wieder, da wir Gesamtsicherheit bieten.

Die Qualität der Schalter selbst in Verbindung mit dem begleitenden Service-Prozess liefert die wesentlichen Aspekte, die uns von der Konkurrenz unterscheiden.

INHALTSVERZEICHNIS

GESCHLOSSENE SCHALTER

Allgemeine Informationen	8
Technische Daten für Sicherheitsschalter / Trennschalter 10-630 A	12
KEM Polykarbonat 10-630 A	14
KEM ABS 10-80 A	16
EMC 16-630 A	17
KET Stahlblech 16-1600 A	18
KEA Aluminium 16-250 A	20
KER Edelstahlgehäuse 16-1600 A	22
Seitlich bedienbare Schalter 16-40 A	26
Feuerfeste Aluminium Gehäuse 16-200 A	27
ATEX Schalter 16-160 A	30
Leistungsumschalter 16-160 A	32
Umschalter für Frequenzinverterer 16-63 A	34
Motorsteuerungsschalter 16-40 A	35
Geschlossene Schaltersicherungen 16-630 A	36

LASTTRENNSCHALTER

Allgemeine Informationen	37
Technische Daten für KU / KUE / VKA / EVA 16-160 A	38
KU / VKA Drehschalter 16-250 A	40
KUE / EVA Kippschalter 16-250 A	42
Technische Daten VKE 125-630 A	46
VKE Modulare Schalter 125-630 A	47

SCHALTERSICHERUNGEN

KKV Schaltersicherungen 16-32 A	49
Technische Daten für KVKE Schaltersicherungen 20-630 A	50
KVKE Schaltersicherungen 20-630 A	51

PHOTOVOLTAIK / DC

56

ZUBEHÖR

Griffe / Wellen	60
Hilfskontakte / Verbindungssätze	62
Tür Montage Sets / Frontplatten / Parallel Sets / Spreizen	64

UL 60947-4-1A GELISTETE PRODUKTE

Polykarbonat Gehäuse 16-150 A	66
Stahlblech Gehäuse 16-150 A	68
Aluminium Gehäuse 16-125 A	69
Edelstahl Gehäuse 16-125 A	70
KKV Schalter Sicherungen 32 A	71
KU / VKA 16-150 A	72
KUE / EVA Kippschalter 16-150 A	74
Zubehör für UL gelistete Produkte	75

ANSCHLUSSBLÖCKE

77

KABELVERBINDER

80

KABELVERSCHRAUBUNGEN

84

GESCHÄFTSBEDINGUNGEN

89

MEHR ALS 75 JAHRE INNOVATION UND QUALITÄT IN DER FERTIGUNG UND IM SERVICE

KATKO ist ein spezialisierter Hersteller von modernen Lasttrennschaltern. KATKO produziert eine breite Palette von Lasttrennschaltern, Sicherungslasttrennschaltern, Sicherheitsschaltern und Motorschutzschaltern sowie Zubehör für diese - in ihren beiden hochautomatisierten Fertigungsanlagen in Finnland und Polen. Unser Produktportfolio umfasst auch eine breite Palette von geschlossenen Schaltern aus Polykarbonat, ABS, Aluminium, Edelstahl und Stahlblech, um allen EMC- und ATEX-Spezifikationen in sämtlichen Bereichen zu entsprechen. Eine unserer Stärken ist unser Know-how in der Entwicklung und Herstellung von Modifikationen. KATKO Schalter werden in einem breiten Spektrum von Anwendungen und Branchen eingesetzt: Lebensmittelindustrie, Luftreinhaltung, Schwerindustrie, gefährliche und anspruchsvolle Bereiche, Energieverteilung bis hin zu erneuerbare Energien - dies ein kleiner Ausschnitt, in denen unsere Schalter eingesetzt werden. Weitere Informationen finden Sie in unserem Katalog.

Die Geschichte von KATKO beginnt 1938, als die Brüder Kauko und Tauno Hyryläinen ihre erste Firma gründeten, die auf die Reparatur von Automotoren spezialisiert war. Nach dem Zweiten Weltkrieg begannen sie 1946 mit der Herstellung von elektrischen Schaltern. Bereits im Jahr 1959 erschuf Herr Kauko Hyryläinen die moderne Lasttrennschalter-Sicherung.

Seitdem hat sich unser Geschäft verändert und erweitert. KATKO hat sich von einer inländischen Firma zu Unternehmen entwickelt, welches Produkte für die meisten Absatzgebiete auf der ganzen Welt anbietet. Unser globales Netzwerk umfasst mehr als fünfzig Länder auf sechs Kontinenten und mehr als 60% unserer Produktion wird exportiert. Neben unserem Hauptsitz und unserer Fabrik in Finnland und einem Fertigungsunternehmen in Polen, haben wir zudem ein Vertriebs- und Marketing-Büro in Dubai.

KATKO gewährleistet die Qualität der Produkte durch Beauftragung unabhängiger, zugelassener Prüfstellen, die garantieren, dass KATKO Produkte den aktuellen, weltweiten Standards entsprechen: IEC, UL, GOST und CCC-Standards entsprechen.

KATKO Produkte werden sowohl umweltfreundlich entwickelt, als auch um die höchsten Qualitätsanforderungen zu erfüllen.



Lange Tradition in starken Partnerschaften

Heute ist KATKO eine namhafte Marke in der Elektrobranche, mit Verkäufen in sechs Kontinenten und über 50 Ländern. Im Laufe der Jahre war das Ziel von KATKO, qualitativ hochwertige Produkte zu produzieren und dabei die neuesten Technologien in unseren Fabriken einzusetzen - sowohl in Finnland als auch in Polen.

NHP Australien ist seit der ersten Lieferung im Januar 1988 stets ein guter Partner für KATKO. Wie bei vielen neuen Beziehungen begann es als kleine Zusammenarbeit. NHP wurde seitdem zu einem der wichtigsten Export-Partner für KATKO in den letzten 25 Jahren. Von Anfang an haben die beiden Unternehmen mehrere erfolgreiche Schalter-Produkte für den australischen und neuseeländischen Markt entwickelt. Diese Produkte haben nicht nur höchste Qualitätsanforderungen erfüllt, sondern sind auch umweltfreundlich entworfen.

Das ist die Art, wie wir arbeiten, hier in KATKO - durch den Aufbau von Partnerschaften. Dies erfordert über einen langen Zeitraum harte Arbeit und ist im gemeinsamen Interesse, welches die Teilnehmer in eine Win-Win-Situation versetzt - nicht nur heute, sondern auch im nächsten Quartal, das in unserem Fall mindestens 25 Jahre beträgt.

Das wird uns allen Zeit beschern, um eine bessere Welt für unsere Kinder herzustellen und ihnen die Möglichkeit geben, weitere Verbesserungen des Lebensstandards zu ermöglichen.

Jukka Hyryläinen
CEO



LEBENSMITTELINDUSTRIE

**Lebensmittelverarbeitung. Molkerei.
Fleischverpackung & verarbeitung.
Getränkeherstellung.**

KATKO ist der Hauptlösungsanbieter für die weltweite Milchindustrie. Unsere Kunden wählen KATKO sowohl für Lebensmittelhygiene als auch aus Gründen der Arbeitssicherheit.

KATKO Produkte werden in der Regel in Zusammenarbeit mit dem Kunden auf ihre spezifischen Hygiene- und Leistungsanforderungen zugeschnitten:

Dauerbeanspruchung der beiden Kalt-und Warmwasserstrahlsprays, alle Arten von Feuchtigkeit, Chemikalien und Reinigungsmittel.

IHR PRODUKT IST FÜR DEN ESSTELLER BESTIMMT - WÄHLEN SIE KATKO



SAUBERE LUFT

**Klimaanlage.
Warme Luft.**

Überall dort, wo warme oder kalte Luft benötigt wird, ist KATKO die Wahl, mit der Sie nicht nach Atem ringen werden.

Intensivstationen in Krankenhäusern verlassen sich auf Schalter von KATKO für ihre Luftversorgung.

Arbeitssicherheit ist immer eine oberste Priorität - mit KATKO Schaltern können sich Bereitschaftsdienste auf sichere Trennung verlassen.

**SAUBERE LUFT IST FÜR MENSCHEN UND UNTERNEHMEN ESSENTIELL -
WÄHLEN SIE KATKO**



SCHWERINDUSTRIE

Metallindustrie. Zellstoff. Papier.

KATKO Lösungen decken alle Bereiche der Schwerindustrie ab.

Wir beliefern skandinavische Zellstoff-und Papierunternehmen seit Jahrzehnten und haben uns dabei zu einem wesentlichen Teil der Wertschöpfungskette für das breiteste Spektrum von Branchen auf der ganzen Welt entwickelt - von der Metallherstellung zur Wasserreinigung bis zu Bandstahlwalzwerke.

**MIT SCHWERINDUSTRIE KOMMT GROßE VERANTWORTUNG -
WÄHLEN SIE KATKO**



GEFÄHRLICHE & ANSPRUCHSVOLLE BEREICHE Bergbauindustrie. Öl. Gas. Feuer. Meer.

Auch die weltweit anspruchsvollsten und feindlichsten Umgebungen benötigen die Möglichkeit, ein- und ausgeschaltet zu werden.

KATKO liefert Edelstahlgehäuse und extra starke Griffe für den Bergbau in den nördlichen und südlichen Hemisphären von Finnland und Australien.

Unsere ATEX-Produkte werden in Gebieten mit hohem Risiko eingesetzt und unsere RINA-zertifizierte, seetaugliche Produktpalette wurde für das weltweit größte Passagierschiff gewählt.

WENN EIN SCHALTER DEN UNTERSCHIED AUSMACHEN KANN -
WÄHLEN SIE KATKO

STROMVERTEILUNG

Standard-Panel. Schaltanlagen.
Verteiler Platten.

Produkte zur Energieverteilung von KATKO können überall gefunden werden: von Betriebsstätten zu Sportstätten, in Mehrfamilienhäusern und Schul-Gebäuden, als auch in Einkaufszentren. KATKO liefert das gesamte Spektrum von Produkten aus geschlossenen und offenen Typen von Lasttrennschaltern bis 16-630A-Schalter-Sicherungen, Kabel-Verbindungen und Bedienpulten/ Anschlussblöcken. KATKO Produkte können installiert werden, um Ihren spezifischen Bedarf an Türverriegelungs-Griffen, Direktgriffen oder Türbeschlägen sowie anderem entsprechenden Zubehör zu decken.
STROM IST NICHT ZUM SPIELEN - WÄHLEN SIE KATKO

ERNEUERBARE ENERGIE

Photovoltaik. Windkraft. Recycling.

KATKO arbeitet an neuen Lösungen für erneuerbare Energien - der derzeit am schnellsten wachsende Bereich der Energieerzeugung. Unsere nordische Betriebsumgebung ist die perfekte labortechnische Kulisse für unsere Produktentwicklung sowohl wegen des hohen Niveaus von Forschungseinrichtungen in der Region als auch wegen seines harten und intensiv abwechslungsreichen Klimas.

IN ÖKOLOGISCHEN VERSUCHEN BENÖTIGEN SIE EINE
STABILE AUSSTATTUNG - WÄHLEN SIE KATKO



KATKO'S EINFACHE HANDHABUNG DER SCHALTER MIT GESCHLOSSENEN GEHÄUSEN

Polykarbonat (IP66) oder ABS (IP65) Gehäuse.

Gute UV Beständigkeit, resistent gegen viele Chemikalien.
Erhältlich in den Farben Grau/Schwarz oder Gelb/Rot.

EDELSTAHL SCHRAUBEN



Zurückstellung, Abdeckung ohne Schrauben abnehmbar.

Vorsehung für 3 Vorhängeschlösser

5 Kabeleinführungen:

M20 & M25 mm standard oben und unten, bei M20 im Boden. Ein- und Auslassöffnungen leicht zu öffnen.

Nachrüsten von Notkontakten per 'snap on'.

Kabelbestand bleibt unberührt.

Neutral- (N) & Schutzleiter (P) Anschlüsse

vorbereitet für 3 polige Schalter. Nur Erde bei 4 poligen Schaltern.

Lange Kabelanschlüsse

1,5 - 16 mm² bis zu 40A
2,5 - 35 mm² bis zu 80A

Umgehungsmöglichkeit der Abdeckungsverriegelung

Selbstlöschmaterial und hervorragende Isolationseigenschaften.

Vorhängeschloss in AUS-Position verhindert den Zugriff auf das Bedienelement.

Zuverlässige Positionsanzeige



Vollwertiger Lasttrennschalter

Schaltleistung 8xAC23.
Sicherheitsempfehlung namhafter Motorenhersteller.

Verschlusschrauben (4,5 mm Durchmesser) sind vom Innengehäuse isoliert, entsprechend der Schutzart IP65/IP66.

Einsteckschalter.

Herausnehmbarer Schalter für leichte Verdrahtung.

IP-KLASSIFIZIERUNGEN		NEMA/UL KLASSIFIZIERUNGEN	
Die Schutzart-Klasse von Gehäusen ist gemäß IEC 60 529 in Form einer IP-Klassifizierung gegeben, einer zweistelligen Codierung, die nachfolgend beschrieben wird.		Die National Electrical Manufacturers Association (NEMA) ist eine Organisation von US-Herstellern. NEMA Leistungskriterien und Testmethoden werden von den Labors der Mitglieder als Leitlinien für die Untersuchung und Auflistung von elektrischen Anlagen eingesetzt.	
ERSTE NUMMER Schutz vor festen Objekten IP 0 Ungeschützt. 1 Gegen feste Fremdkörper bis 50mm z.B. versehentliches Berühren durch die Hände geschützt. 2 Gegen feste Fremdkörper bis 12mm z.B. Finger geschützt. 3 Gegen feste Fremdkörper bis 2,5 mm, z.B. (Werkzeuge und kleine Drähte) geschützt. 4 Geschützt gegen Festkörper bis zu z.B. (Werkzeuge und kleine Drähte) 1 mm. 5 Begrenztes Eindringen zulässig (keine schädlichen Abfälle) - gegen Staub geschützt. 6 Vollständig gegen Staub geschützt.	ZWEISTE NUMMER Schutz vor Flüssigkeiten IP 0 Ungeschützt. 1 Gegen senkrecht fallende Wassertropfen geschützt. 2 Gegen direkte Wasserstrahl bis zu 15° aus der Senkrechten geschützt. 3 Spritzwassergeschützt bis 60° vertikaler Einstrahlung. 4 Spritzwasser geschützt, bei Akzeptanz von leichtem Feuchtigkeitseintritt 5 Begrenzte - gegen Niederdruck-Strahlwasser aus allen Richtungen. 6 Begrenztes Eindringen zulässig - gegen starkes Strahlwasser , z.B. für den Einsatz auf Schiffdecks geschützt. 7 Tauchgeschützt zwischen 15cm und 1m. 8 Gegen längeres Eintauchen unter Druck geschützt.	NEMA (Ungefähre IP Entsprechungen in Klammern) 1 Indoor in erster Linie, um einen gewissen Schutz gegen Berührung mit dem beiliegendem Geräte und gegen eine begrenzte Menge von fallendem Schmutz zu bieten (IP30). 2 Verwendung innen, bietet einen gewissen Schutz gegen kleine Mengen von Wasser und Schmutz (IP31). 3 Verwendung im Freien bietet einen gewissen Schutz gegen Staubverwehungen, Regen und Schneeregen. Beständig bei Bildung von Eis auf dem Gehäuse (IP64). 3R Verwendung im Freien, bietet einen gewissen Schutz gegen Regen und Schneeregen. Beständig bei Bildung von Eis auf dem Gehäuse (IP32). 3S Verwendung im Freien, bietet einen gewissen Schutz gegen Einwirkung von Staub, Regen und Schneeregen. Eingefrorene externe Mechanismen bleiben bedienbar. 4 Innen-oder Außenbereich, bietet einen gewissen Schutz gegen Spritzwasser, Staubverwehungen und Schlauchwasser. Beständig bei Bildung von Eis auf dem Gehäuse (IP66). 4X Innen-oder Außenbereich, bietet einen gewissen Schutz gegen Spritzwasser, Staubverwehungen, Sprühregen & Schlauchwasser. Beständig bei Bildung von Eis auf dem Gehäuse. Beständig gegen Korrosion (IP66). 6 Innen-oder Außenbereich, bietet einen gewissen Schutz gegen das Eindringen von Wasser beim zeitweiligen Untertauchen in begrenzter Tiefe. Beständig bei Bildung von Eis auf dem Gehäuse. 6P Innen-oder Außenbereich, bietet einen gewissen Schutz gegen das Eindringen von Wasser bei längerem Untertauchen in begrenzter Tiefe. 11 Verwendung innen, bietet bei Eintauchen in Öl ein gewisses Maß an Schutz der geschlossenen Anlagen gegen Korrosion durch aggressive Flüssigkeiten und Gase. 12/ 12K Verwendung innen, bietet einen gewissen Schutz gegen Staub, fallenden Schmutz und tropfende, nicht korrosiven Flüssigkeiten (IP65). 13 Verwendung innen, bietet einen gewissen Schutz gegen Staub, Wasser und Sprühen von nicht korrosivem Öl und Kühlmittel (IP65).	

SCHALTER GEMÄß IEC 60 947-3.

SCHALTER

Eine mechanische Schalteinrichtung, die unter normalen Bedingungen in der Lage ist, Strom weiterzuleiten und zu unterbrechen, welche auch Überlastungen der angegebenen Betriebsbedingungen und auch die Strom-Weiterleitung für eine bestimmte Zeit unter definierten anormalen Stromkreisen, wie Kurzschluss, enthalten kann.

Hinweis: Ein Schalter kann in der Lage Strom zu leiten, aber nicht Kurzschlussströme zu unterbrechen.

LASTTRENNSCHALTER

Eine mechanische Schalteinrichtung, die (in der offenen Position) die für die Trennfunktion festgelegten Anforderungen erfüllt.

Trenner: (Arbeitsdefinition) Gerät ohne Last- und Unterbrechungsfunktion.

ÜBERLASTUNGSTRENNSCHALTER

Ein Schalter, der unter normalen Bedingungen in der Lage ist, Strom weiterzuleiten und zu unterbrechen und der in der offenen Position die Isolieranforderungen eines Trennschalters erfüllt.

SICHERUNGSLASTTRENNSCHALTER

Ein Schalter mit Sicherung, bei dem eine oder mehrere Leitungen eine Reihensicherung in einem Gehäuse besitzen.

GEBRAUCHSKATEGORIE

Nutzung	Anwendungskategorie
AC-20	Verbinden und Trennen ohne Last.
AC-21	Schalten von ohmschen Lasten mit geringer Überlast.
AC-22	Schalten von Mischlasten, induktiven und ohmschen Lasten mit geringer Überlast.
AC-23	Schalten von Motorlast oder anderen stark induktiven Lasten.

SCHUTZ GEGEN ÜBERSPANNUNG

U_{imp} (Stoßspannungsfestigkeit) definiert die Geräteverwendung in anormalen Netzwerkbedingungen mit Überspannung durch Blitzschlag auf Oberleitungen usw. Diese Eigenschaft definiert auch die dielektrische Qualität des Geräts. Überspannungsschutz wird durch die Wahl der Ausrüstung nach U_{imp} gesichert. Die 4 Impuls-Widerstehens-Kategorien bei Verwendung von 400 V / 690 V (IEC 60 364-4-44) lauten:

Kategorie	U_{imp}	Anwendungen
1	2,5 kV	Besonders geschützte Geräte.
2	4 kV	Tragbare Werkzeuge, Motoren,...
3	6 kV	In Verteilungsnetzen platzierte Ausrüstung.
4	8 kV	Zu Beginn einer Anlage platzierte Ausrüstung.

Die U_{imp} Bewertung für die meisten KATKO Schalter beträgt 8 kV.

BETRIEBSTEMPERATUR

Die normale Betriebstemperatur für KATKO Schalter liegt im Bereich von -40°C bis +80°C.

Bei höheren Umgebungstemperaturen als +40°C kann die maximale Belastung des Schalters herabgesetzt sein. Für die richtige Anwendung, kontaktieren Sie bitte KATKO für weitere Informationen.

KONFORMITÄTSSTANDARDS

Katko Schalter sind entworfen, um nationalen und internationalen Standards zu entsprechen.

- Schalter getestet nach IEC 60 947
- AC 23 / 690V Einstufung
- 50 kA R.M.S Werte
- CB Zertifikate
- UL, CUL eingetragen (UL 60947-4-1A)
- Sicherungsschalter nach IEC 60 269 / UL512

- Gehäuse:

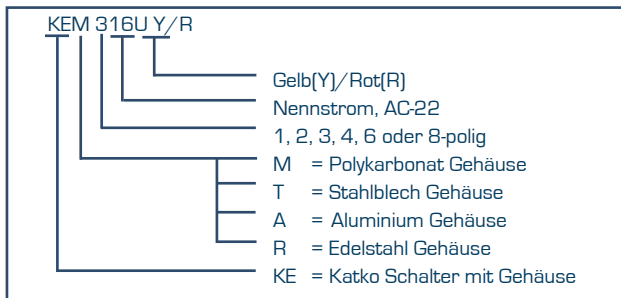
Polykarbonat (KEM)	IP66/IP65
ABS (KEM)	IP65
Stahlblech (KET)	IP65
Aluminium (KEA)	IP66/IP65
Edelstahl (KER)	IP66/IP65
- Entsprechend IEC 60 947-3 und UL 60947-4-1A (Polykarbonat 25-150 A) getestet
- CB Zertifikat
- Entsprechend ISO 9001 und ISO 14001
- AC-23, 690V zugelassen
- R.M.S Wert 50 kA
- Mehrfache Trennung durch Silbernieten
- Luftspalt 12,5 mm
- Türverriegelung
- Sperrbare Schaltgriffe
- Zuverlässige Positionsanzeige
- Standard Grau/Schwarz und Gelb/Rot Serien
 - Grau/Schwarz = Graues Gehäuse, schwarzer Griff
 - Gelb/Rot = Gelbes Gehäuse, roter Griff
- Standard Modell 3P, 4P, 6P und 8P
- 1P und 2P erhältlich

KATKO SCHALTER - FÜR HOCHLEISTUNG

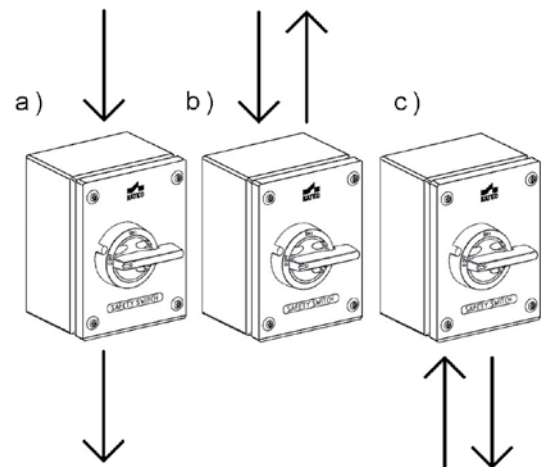
- Überlegene Lebensdauer auch in anspruchsvollsten Umgebungen wie Papierfabriken, Chemieanlagen, Stahlwerken und der Lebensmittelverarbeitung.

LEICHTE MONTAGE

- Kabeleingang und -ausgang für höhere Ampere Modelle im Boden
- Nachrüsten mit "snap-on" Hilfskontakten
- Flexible Installation, Eingangs- und Ausgangskabel, beispielsweise:
 - a) KEM 3400: Eingang von oben, Ausgang von unten aus dem Gehäuse
 - b) KEM 3400 Y: Ein- und Ausgang oben aus dem Gehäuse.
 - c) KEM 3400 A: Ein- und Ausgang von unten aus dem Gehäuse



HINWEIS: Bei der Bestellung von Grau/Schwarz Serien ist kein Kürzel notwendig.



HINWEIS: Bei der Bestellung von Schaltern mit 200A oder höher, vermerken Sie die vorgesehene Kabelverlaufsrichtung, so wie in Beispiel a).

Für die genannten Kabelgrößen werden folgende Gehäuse empfohlen.

Polykarbonat Gehäuse	Kabelgröße mm ²	Stahlblech Gehäuse	Kabelgröße mm ²	Aluminium Gehäuse	Kabelgröße mm ²	Edelstahl Gehäuse
U2	3x2.5+2-5	TR007	3x2.5+2-5	A2	3x2.5+2-5	H23
	3x6+6		3x6+6		3x6+6	
U3	3x10+10		3x10+10	A3	3x10+10	H32
	3x16+16		3x16+16		3x16+16	
U4	3x25+16	TR01	3x25+16	A4	3x25+16	H02
	3x35+16	TR02	3x35+16		3x35+16	
MF11, MF12	3x50+25		TR03	3x50+25	A5	3x50+25
	3x70+35	3x70+35		3x70+35		
MFO3, MFO4	3x95+50	TR04	3x95+50	A5	3x95+50	H04
	3x120+70		3x120+70		3x120+70	
	3x185+95	3x185+95	3x185+95			
	3x240+120	3x240+120	3x240+120			

Wählen Sie immer den richtigen Schalter für den passenden Zweck!

SICHERHEITS- / TRENNSCHALTER 10-630 A TECHNISCHE DATEN



Sicherheitsschalter / Trenner		10 A	16 A	25 A	40 A	63 A	80 A	125 A	160 A
Bemessungsisolationsspannung, U _i [V]		690	690	690	690	690	690	690	690
Thermischer Nennstrom, I _n [A]		20	25	40	63	80	100	160	200
Kabelquerschnitt [mm ²]		2.5	4	10	16	25	35	70	95
Bemessungsbetriebsstrom, I _e [A]									
AC-21	400/415V	20	25	40	63	80	100	160	200
	500V	20	25	40	63	80	100	160	200
	690V	20	25	40	63	80	100	160	200
AC-22	400/415V	10	16	25	40	63	80	125	160
	500V	10	16	25	40	63	80	125	160
	690V	10	16	25	40	63	80	125	160
AC-23	400/415V	10	16	25	40	40	63	100	135
	500V	10	16	25	32	40	40	80	125
	690V	10	16	25	32	40	40	80	125
Bemessungskurzschlusseinschaltvermögen für 3-Phasen (1500 r.p.m.) Käfigläufer-Induktionsmotoren (kW)									
AC-23	400/415V	5.5	7.5	11	22	22	30	55	75
	500V	5.5	7.5	15	22	30	30	55	75
	690V	7.5	11	22	30	37	37	55	90
Kurzschlussstrom									
Vorsicherung [A]		63	63	63	63	80	80	160	160
R.M.S. Wert, I _k [kA]		50	50	50	50	50	50	50	50
Höchstwert [kA]		7.2	7.2	7.2	7.2	8.7	8.7	15	15
Stoßspannung, U _{imp} [kV]		8	8	8	8	8	8	8	8
Bemessungskurzschlusseinschaltvermögen I _{cm} [kA]									
690V		2.5	2.5	2.5	2.5	3.3	3.3	5.1	5.1
Bemessungskurzzeitstrom [1 s], I _{cw} [kA]									
690V		1.7	1.7	1.7	1.7	2.3	2.3	3.5	3.5
Bemessungsausschaltvermögen, I _{cn} [A]									
AC-23	400/415V	80	128	200	320	320	504	800	1080
	500V	80	128	200	256	320	320	640	1000
	690V	80	128	200	256	320	320	640	1000
Elektrische Lebensdauer (Betrieb)		3000	3000	3000	3000	3000	3000	2000	2000
Mechanische Lebensdauer (Betrieb)		50000	50000	50000	50000	50000	50000	16000	16000
Anschlüsse / Schraubengröße Cu [mm ²]		1.5-16	1.5-16	1.5-16	1.5-16	2.5-35	2.5-35	6-70	6-70
Max Anschlussdrehmoment [Nm]		1.8	1.8	1.8	1.8	2.5	2.5	6	6
1) KEx x200 - KEx x250									
2) KEx x200C - KEx x250C									

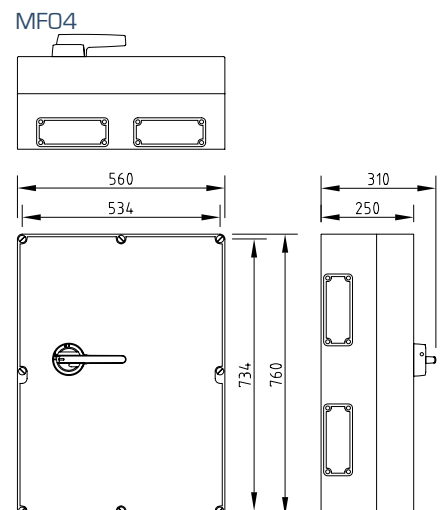
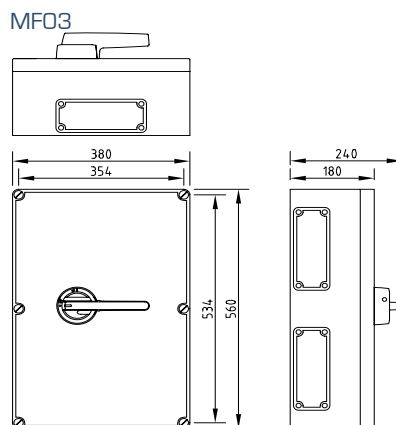
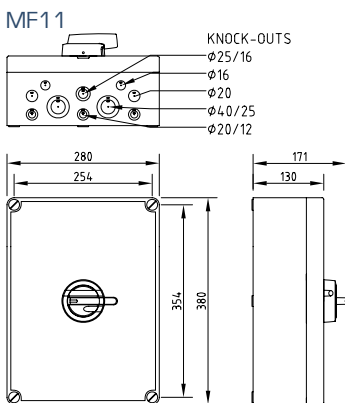
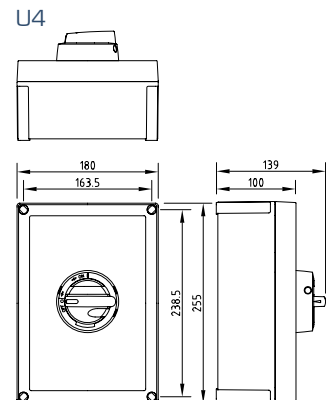
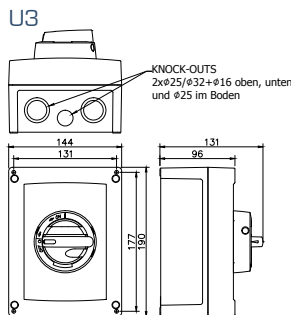
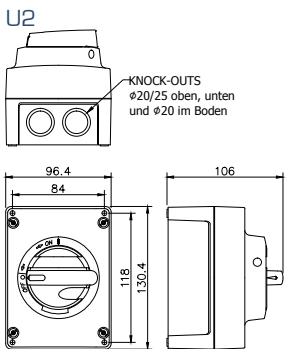


	200 A ¹⁾	200 A ²⁾	250 A ¹⁾	250 A ²⁾	315 A	400 A	630 A	Sicherheitsschalter / Trenner	
	1000	1000	1000	1000	1000	1000	1000	Bemessungsisolationsspannung, U _i (V)	
	200	200	250	250	315	400	630	Thermischer Nennstrom, I _b (A)	
	95	95	120	120	185	240	2x185	Kabelquerschnitt (mm ²)	
								Bemessungsbetriebsstrom, I _e (A)	
	200	200	250	250	315	400	630	400/415V	AC-21
	200	200	250	250	315	400	630	500V	
	200	200	250	250	315	400	630	690V	
	200	200	250	250	315	400	630	400/415V	AC-22
	200	-	250	-	315	400	630	500V	
	200	-	250	-	315	400	630	690V	
	200	200	250	250	315	400	630	400/415V	AC-23
	200	-	250	-	315	400	500	500V	
	200	-	250	-	315	400	500	690V	
	Bemessungsbetriebsstrom für 3-Phasen (1500 r.p.m.) Käfigläuferinduktionsmotoren (kW)								
	110	110	132	132	160	200	355	400/415V	AC-23
	132	-	160	-	200	250	355	500V	
	160	-	250	-	315	355	500	690V	
	Kurzschlussstrom								
	250	250	250	250	400	400	630	Vorsicherung (A)	
	50	50	50	50	50	50	50	R.M.S. Wert, I _k (kA)	
	18	22	18	22	26	26	32	Höchstwert (kA)	
	8	8	8	8	8	8	8	Stoßspannung, U _{imp} (kV)	
	Bemessungskurzschlusseinschaltvermögen, I _{cn} (kA)								
	7	7	7	7	12	12	17	690V	
	Bemessungskurzzeitströme (1 s), I _{cw} (kA)								
	5	6	5	6	7	7	10	690V	
	Bemessungsausschaltvermögen, I _{cn} (A)								
	1600	1600	2000	2000	2520	3200	5040	400/415V	AC-23
	1600	-	2000	-	2520	3200	4000	500V	
	1600	-	2000	-	2520	3200	4000	690V	
	2000	2000	2000	2000	2000	2000	2000	Elektrische Lebensdauer (Betrieb)	
	16000	16000	16000	16000	10000	10000	10000	Mechanische Lebensdauer (Betrieb)	
	M10	M8	M10	M8	M10	M10	M12	T-Anschlüsse / Schraubengröße Cu (mm ²)	
	30-44	15-22	30-44	15-22	30-44	30-44	50-75	Max Anschlussdrehmoment (Nm)	

POLYKARBONATGEHÄUSE SICHERHEITS- / TRENNSCHALTER 10-630 A



- IP66; Gehäusetypen U2, U3, U4
- IP65; Gehäusetypen MF1 1, MF03, MF04
- Selbstlöschendes Material
- Tauglich für hohe Temperaturbereiche
- Verschießbar 🔒🔒🔒
- Umgehungsmöglichkeit der Abdeckungsverriegelung
- Exzellente Isolationseigenschaften
- Gute UV-Beständigkeit
- Gute Beständigkeit gegen viele Chemikalien



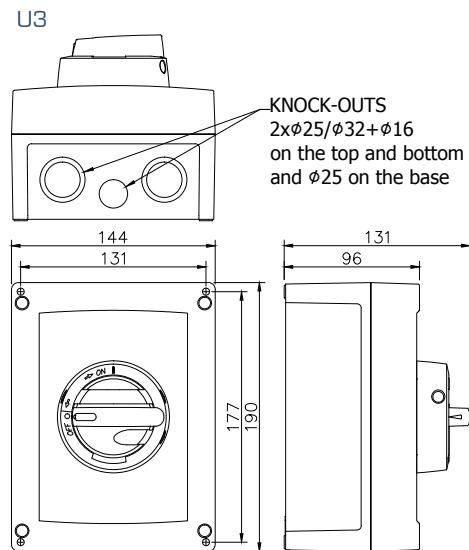
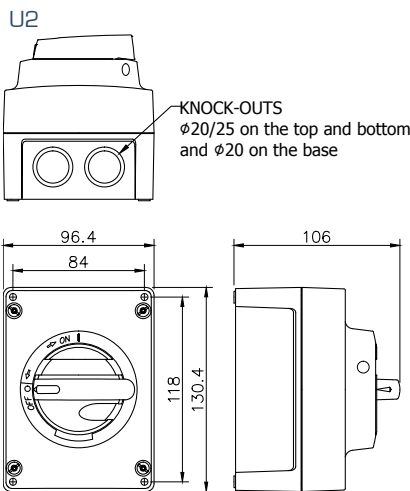
POLYKARBONATGEHÄUSE SICHERHEITS- / TRENNSCHALTER 10-630 A

Type		AC-21	400 V	AC-22	400 V	AC-23	400 V	AC-23	690 V	EAN codes		Enclosure	Weight kg
			415 V		690 V					415 V	690 V		
Grey/black	Yellow/red	I _e / A	I _e / A	I _e / A	I _e / A	P / kW	I _e / A	P / kW	P / kW	Grey/black	Yellow/red		
1-pole													
KEM 110U	KEM 110U Y/R	20 A*	10 A*	10 A	2 kW**	10 A	-	-	...	353585	...353592	U2	0.4
KEM 116U	KEM 116U Y/R	25 A*	16 A*	16 A	3 kW**	16 A	-	-	...	351475	...353608	U2	0.4
KEM 125U	KEM 125U Y/R	40 A*	25 A*	25 A	4 kW**	25 A	-	-	...	351482	...353615	U2	0.4
KEM 140U	KEM 140U Y/R	63 A*	40 A*	40 A	5,5 kW**	32 A	-	-	...	353622	...353639	U2	0.4
KEM 163U	KEM 163U Y/R	80 A*	63 A*	40 A	7,5 kW**	40 A	-	-	...	363646	...353653	U3	0.6
KEM 180U	KEM 180U Y/R	100 A*	80 A*	63 A	11 kW**	40 A	-	-	...	353660	...353677	U3	0.6
2-pole													
KEM 210U	KEM 210U Y/R	20 A*	10 A*	10 A	2 kW**	10 A	-	-	...	353684	...353691	U2	0.4
KEM 216U	KEM 216U Y/R	25 A*	16 A*	16 A	3 kW**	16 A	-	-	...	353707	...353714	U2	0.4
KEM 225U	KEM 225U Y/R	40 A*	25 A*	25 A	4 kW**	25 A	-	-	...	353721	...353738	U2	0.4
KEM 240U	KEM 240U Y/R	63 A*	40 A*	40 A	5,5 kW**	32 A	-	-	...	353745	...353752	U2	0.4
KEM 263U	KEM 263U Y/R	80 A*	63 A*	40 A	7,5 kW**	40 A	-	-	...	353769	...353776	U3	0.6
KEM 280U	KEM 280U Y/R	100 A*	80 A*	63 A	11 kW**	40 A	-	-	...	353783	...353790	U3	0.6
3-pole													
KEM 310U	KEM 310U Y/R	20 A	10 A	10 A	5,5 kW	10 A	7,5 kW	...	327654	...327722	U2	0.4	
KEM 316U	KEM 316U Y/R	25 A	16 A	16 A	7,5 kW	16 A	11 kW	...	327661	...327739	U2	0.4	
KEM 325U	KEM 325U Y/R	40 A	25 A	25 A	11 kW	25 A	22 kW	...	327685	...327753	U2	0.4	
KEM 340U	KEM 340U Y/R	63 A	40 A	40 A	22 kW	32 A	30 kW	...	327708	...327777	U2	0.4	
KEM 363U	KEM 363U Y/R	80 A	63 A	40 A	22 kW	40 A	37 kW	...	399637	...399644	U3	0.6	
KEM 380U	KEM 380U Y/R	100 A	80 A	63 A	30 kW	40 A	37 kW	...	399651	...399668	U3	0.6	
KEM 3125U	KEM 3125U Y/R	160 A	125 A	100 A	55 kW	80 A	55 kW	...	481721	...481738	U4	1	
KEM 3160	KEM 3160 Y/R	200 A	160 A	135 A	75 kW	125 A	90 kW	...	323403	...319505	MF11	3.3	
KEM 3200	KEM 3200 Y/R	200 A	200 A	200 A	110 kW	200 A	160 kW	...	323809	...319826	MF03	7.8	
KEM 3200C	KEM 3200C Y/R	200 A	200 A*	200 A	110 kW	-	-	...	323816	...323823	MF11	3.4	
KEM 3250	KEM 3250 Y/R	250 A	250 A	250 A	132 kW	250 A	250 kW	...	324202	...319888	MF03	7.8	
KEM 3250C	KEM 3250C Y/R	250 A	250 A*	250 A	132 kW	-	-	...	324219	...324226	MF11	3.4	
KEM 3315	KEM 3315 Y/R	315 A	315 A	315 A	160 kW	315 A	315 kW	...	324608	...319949	MF03	8.2	
KEM 3400	KEM 3400 Y/R	400 A	400 A	400 A	200 kW	400 A	355 kW	...	325001	...320006	MF03	8.2	
KEM 3630	KEM 3630 Y/R	630 A	630 A	630 A	355 kW	500 A	500 kW	...	325407	...320068	MF04	21.0	
4-pole													
KEM 410U	KEM 410U Y/R	20 A	10 A	10 A	5,5 kW	10 A	7,5 kW	...	321072	...301487	U2	0.5	
KEM 416U	KEM 416U Y/R	25 A	16 A	16 A	7,5 kW	16 A	11 kW	...	327678	...327746	U2	0.5	
KEM 425U	KEM 425U Y/R	40 A	25 A	25 A	11 kW	25 A	22 kW	...	327692	...327760	U2	0.5	
KEM 440U	KEM 440U Y/R	63 A	40 A	40 A	22 kW	32 A	30 kW	...	327715	...327784	U2	0.5	
KEM 463U	KEM 463U Y/R	80 A	63 A	40 A	22 kW	40 A	37 kW	...	399675	...399682	U3	0.7	
KEM 480U	KEM 480U Y/R	100 A	80 A	63 A	30 kW	40 A	37 kW	...	399699	...399705	U3	0.7	
KEM 4125U	KEM 4125U Y/R	160 A	125 A	100 A	55 kW	80 A	55 kW	...	323120	...323144	U4	1	
KEM 4160	KEM 4160 Y/R	200 A	160 A	135 A	75 kW	125 A	90 kW	...	323502	...319604	MF11	3.4	
KEM 4200	KEM 4200 Y/R	200 A	200 A	200 A	110 kW	200 A	160 kW	...	323908	...323922	MF03	8.3	
KEM 4200C	KEM 4200C Y/R	200 A	200 A*	200 A	110 kW	-	-	...	323915	...323939	MF11	3.5	
KEM 4250	KEM 4250 Y/R	250 A	250 A	250 A	132 kW	250 A	250 kW	...	324325	...324349	MF03	8.3	
KEM 4250C	KEM 4250C Y/R	250 A	250 A*	250 A	132 kW	-	-	...	324332	...324356	MF11	3.5	
KEM 4315	KEM 4315 Y/R	315 A	315 A	315 A	160 kW	315 A	315 kW	...	324707	...324721	MF03	8.8	
KEM 4400	KEM 4400 Y/R	400 A	400 A	400 A	200 kW	400 A	355 kW	...	325100	...325124	MF03	8.8	
KEM 4630	KEM 4630 Y/R	630 A	630 A	630 A	355 kW	500 A	500 kW	...	327616	...327623	MF04	22.1	
6-pole													
KEM 616U	KEM 616U Y/R	25 A	16 A	16 A	7,5 kW	16 A	11 kW	...	399712	...399729	U3	0.9	
KEM 625U	KEM 625U Y/R	40 A	25 A	25 A	11 kW	25 A	22 kW	...	399736	...399743	U3	0.9	
KEM 640U	KEM 640U Y/R	63 A	40 A	40 A	22 kW	32 A	30 kW	...	399750	...399767	U3	0.9	
KEM 663U	KEM 663Y Y/R	80 A	63 A	40 A	22 kW	40 A	37 kW	...	399774	...399781	U3	0.9	
KEM 680U	KEM 680U Y/R	100 A	80 A	63 A	30 kW	40 A	37 kW	...	399798	...399804	U3	0.9	
KEM 6125	KEM 6125 Y/R	160 A	125 A	100 A	55 kW	80 A	55 kW	...	323205	...319307	MF11	2.1	
KEM 6160	KEM 6160 Y/R	200 A	160 A	135 A	75 kW	125 A	90 kW	...	323601	...319703	MF11	3.8	
8-pole													
KEM 816U	KEM 816U Y/R	25 A	16 A	16 A	7,5 kW	16 A	11 kW	...	399811	...399828	U3	1	
KEM 825U	KEM 825U Y/R	40 A	25 A	25 A	11 kW	25 A	22 kW	...	399835	...399842	U3	1	
KEM 840U	KEM 840U Y/R	63 A	40 A	40 A	22 kW	32 A	30 kW	...	399859	...399866	U3	1	
KEM 863U	KEM 863U Y/R	80 A	63 A	40 A	22 kW	40 A	37 kW	...	399873	...399880	U3	1	
KEM 880U	KEM 880U Y/R	100 A	80 A	63 A	30 kW	40 A	37 kW	...	399897	...399903	U3	1	
KEM 8125	KEM 8125 Y/R	160 A	125 A	100 A	55 kW	80 A	55 kW	...	323304	...319406	MF11	2.2	
KEM 8160	KEM 8160 Y/R	200 A	160 A	135 A	75 kW	125 A	90 kW	...	323700	...319758	MF11	4	
* 400/415 V	** 240 V												

ABS GESCHLOSSENE SICHERHEITS- / TRENNSCHALTER 10-80 A



- IP65
- Vorsehungen für Vorhängeschlösser
- Umgehungsmöglichkeit der Abdeckungsverriegelung
- Hervorragende Isolationseigenschaften
- Gute Resistenz gegen viele Chemikalien
- E/G=Grau, Y/R=Gelb/Rot



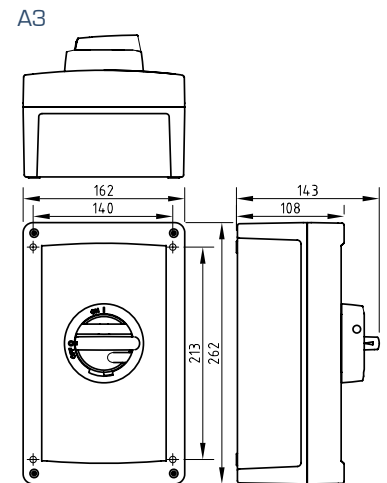
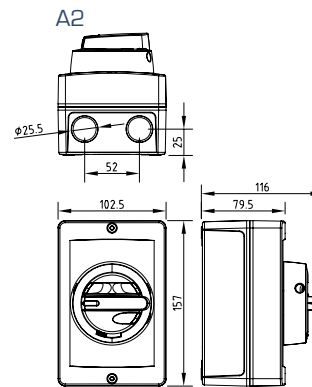
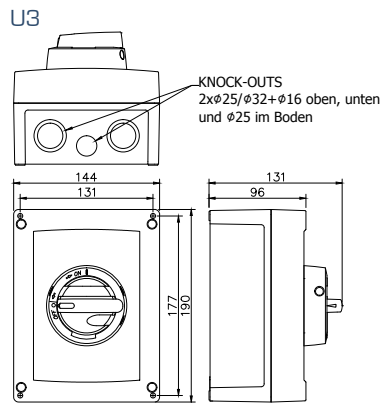
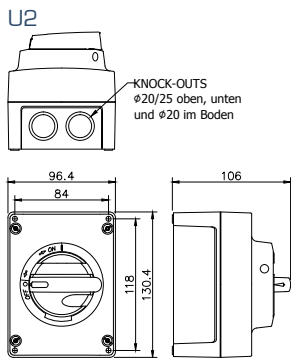
Type		400 V	400 V	AC-23	400 V	AC-23	690 V	EAN-Code		Enclosure	Weight kg
		AC-21	AC-22					6419410...	Grey/black		
Grey/black	Yellow/red	415 V 690 V	415 V 690 V	I _n / A	I _n / A	I _n / A	P / kW	I _n / A	P / kW		
1-pole											
KEM 110U E/G	KEM 110U Y/R ABS	20 A*	10 A*	10 A	2 kW**	10 A	-	...353806	...353813	U2	0.4
KEM 116U E/G	KEM 116U Y/R ABS	25 A*	16 A*	16 A	3 kW**	16 A	-	...353820	...353837	U2	0.4
KEM 125U E/G	KEM 125U Y/R ABS	40 A*	25 A*	25 A	4 kW**	25 A	-	...353844	...353851	U2	0.4
KEM 140U E/G	KEM 140U Y/R ABS	63 A*	40 A*	40 A	5.5 kW**	32 A	-	...353868	...353875	U2	0.4
KEM 163U E/G	KEM 163U Y/R ABS	80 A*	63 A*	40 A	7.5 kW**	40 A	-	...353882	...353899	U3	0.6
KEM 180U E/G	KEM 180U Y/R ABS	100 A*	80 A*	63 A	11 kW**	40 A	-	...353905	...353912	U3	0.6
2-pole											
KEM 210U E/G	KEM 210U Y/R ABS	20 A*	10 A*	10 A	2 kW**	10 A	-	...353929	...353936	U2	0.5
KEM 216U E/G	KEM 216U Y/R ABS	25 A*	16 A*	16 A	3 kW**	16 A	-	...353943	...353950	U2	0.5
KEM 225U E/G	KEM 225U Y/R ABS	40 A*	25 A*	25 A	4 kW**	25 A	-	...353967	...353974	U2	0.5
KEM 240U E/G	KEM 240U Y/R ABS	63 A*	40 A*	40 A	5.5 kW**	32 A	-	...353981	...353998	U2	0.5
KEM 263U E/G	KEM 263U Y/R ABS	80 A*	63 A*	40 A	7.5 kW**	40 A	-	...354001	...354018	U3	0.7
KEM 280U E/G	KEM 280U Y/R ABS	100 A*	80 A*	63 A	11 kW**	40 A	-	...354025	...354032	U3	0.7
3-pole											
KEM 310U E/G	KEM 310U Y/R ABS	20 A	10 A	10 A	5.5 kW	10 A	7.5 kW	...481004	...481165	U2	0.4
KEM 316U E/G	KEM 316U Y/R ABS	25 A	16 A	16 A	7.5 kW	16 A	11 kW	...481028	...481189	U2	0.4
KEM 325U E/G	KEM 325U Y/R ABS	40 A	25 A	25 A	11 kW	25 A	22 kW	...481042	...481202	U2	0.4
KEM 340U E/G	KEM 340U Y/R ABS	63 A	40 A	40 A	22 kW	32 A	30 kW	...481066	...481226	U2	0.4
KEM 363U E/G	KEM 363U Y/R ABS	80 A	63 A	40 A	22 kW	40 A	37 kW	...481325	...481646	U3	0.6
KEM 380U E/G	KEM 380U Y/R ABS	100 A	80 A	63 A	30 kW	40 A	37 kW	...481363	...481684	U3	0.6
4-pole											
KEM 410U E/G	KEM 410U Y/R ABS	20 A	10 A	10 A	5.5 kW	10 A	7.5 kW	...481011	...481172	U2	0.5
KEM 416U E/G	KEM 416U Y/R ABS	25 A	16 A	16 A	7.5 kW	16 A	11 kW	...481035	...481196	U2	0.5
KEM 425U E/G	KEM 425U Y/R ABS	40 A	25 A	25 A	11 kW	25 A	22 kW	...481059	...481219	U2	0.5
KEM 440U E/G	KEM 440U Y/R ABS	63 A	40 A	40 A	22 kW	32 A	30 kW	...481073	...481233	U2	0.5
KEM 463U E/G	KEM 463U Y/R ABS	80 A	63 A	40 A	22 kW	40 A	37 kW	...481332	...481653	U3	0.7
KEM 480U E/G	KEM 480U Y/R ABS	100 A	80 A	63 A	30 kW	40 A	37 kW	...481370	...481691	U3	0.7

* 400/415 V **240 V

EMC-GESCHÜTZT SICHERHEITS- / TRENNSCHALTER 16-630 A



- Elektromagnetische Verträglichkeit gewährleistet, sichere Funktion in elektromagnetischer Umgebung
- Geprüft nach EN 55011 mit EMC-Kabeleinführungen für abgeschirmte Kabel
- IP66; Gehäusetypen U2, U3, A2, A3
- IP65; Gehäusetypen TRO2, TRO3, TRO4
- Verfügbar in Polykarbonat bis zu 80 A, Aluminium bis zu 125 A und Stahlblech bis zu 630 A
- Erhältlich auch in TRO2, TRO3 und TRO4 Gehäuse
- Vorsehung für Vorhängeschlösser
- Umgehungsmöglichkeit der Abdeckungsverriegelung
- EMC Kabeleinführung enthalten




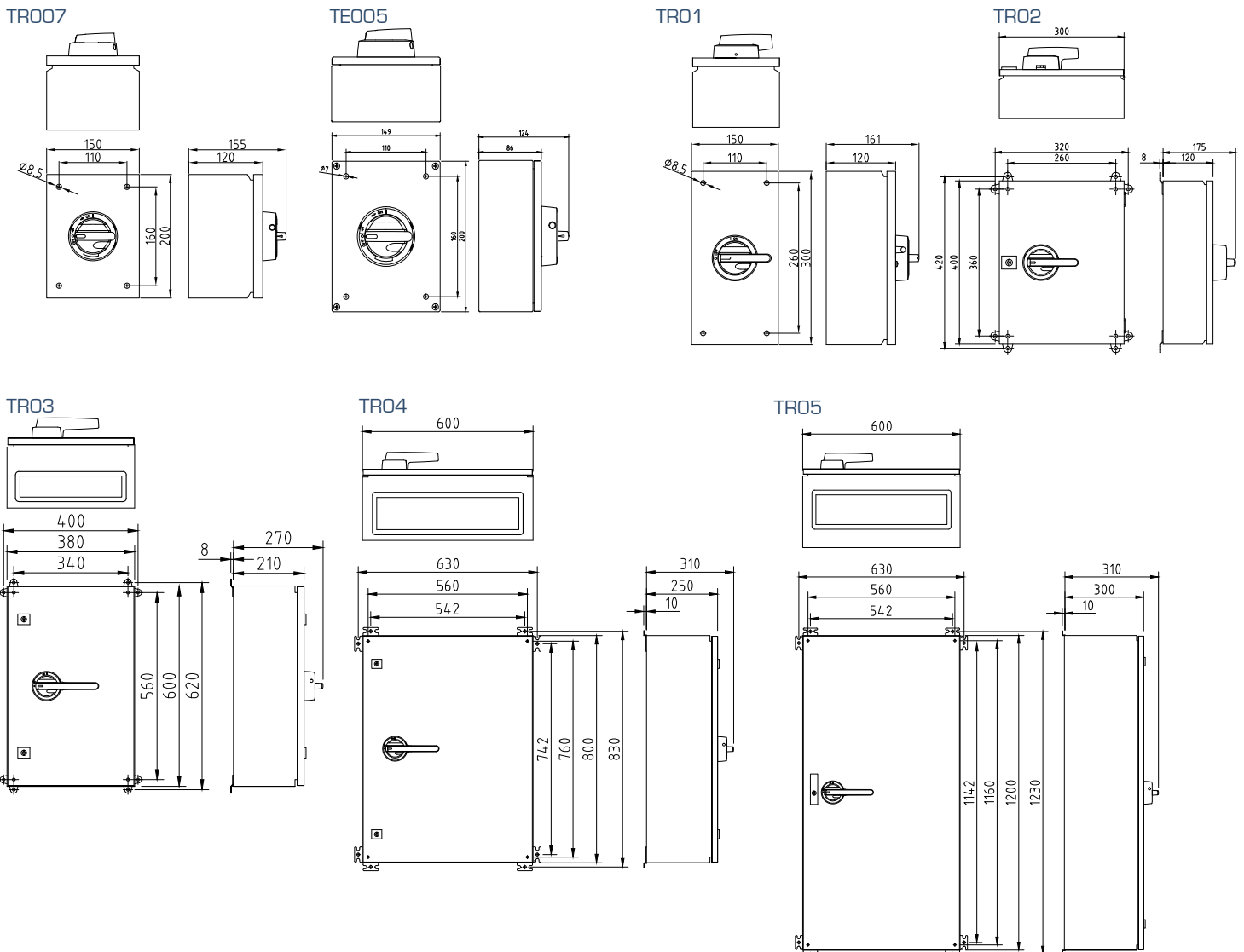
Typ		AC-21	400 V 415 V 690 V	AC-22	400 V 415 V 690 V	AC-23	400 V 415 V	AC-23	690 V	EAN-Code 6419410...		Gehäuse	Kabel verschraubung	Gewicht kg
Grau[G]/Schwarz[B]	Gelb[Y]/Rot[R]	I _e / A	I _e / A	I _e / A	P / kW	I _e / A	P / kW	P / kW		Grau/schw.	Gelb/rot			
Polykarbonat Gehäuse														
KEM 316U/EMC	KEM 316U/EMC Y/R	25 A	16 A	16 A	7.5 kW	16 A	11 kW	329207	...329252	U2	2xM25	0.6
KEM 325U/EMC	KEM 325U/EMC Y/R	40 A	25 A	25 A	11 kW	25 A	22 kW	329214	...329269	U2	2xM25	0.6
KEM 340U/EMC	KEM 340U/EMC Y/R	63 A	40 A	40 A	22 kW	32 A	30 kW	329221	...329276	U2	2xM25	0.8
KEM 363U/EMC	KEM 363U/EMC Y/R	80 A	63 A	40 A	22 kW	40 A	37 kW	329238	...329283	U3	2xM32	0.8
KEM 380U/EMC	KEM 380U/EMC Y/R	100 A	80 A	63 A	30 kW	40 A	37 kW	329245	...329290	U3	2xM32	0.8
Aluminium Gehäuse														
KEA 316U/EMC	KEA 316U/EMC Y/R	25 A	16 A	16 A	7.5 kW	16 A	11 kW	483008	...483039	A2	2xM25	0.8
KEA 325U/EMC	KEA 325U/EMC Y/R	40 A	25 A	25 A	11 kW	25 A	22 kW	483015	...483046	A2	2xM25	0.8
KEA 340U/EMC	KEA 340U/EMC Y/R	63 A	40 A	40 A	22 kW	32 A	30 kW	483022	...483053	A2	2xM25	0.8
KEA 363U/EMC	KEA 363U/EMC Y/R	80 A	63 A	40 A	22 kW	40 A	37 kW	336601	...336465	A3	2xM40	2.1
KEA 380U/EMC	KEA 380U/EMC Y/R	100 A	80 A	63 A	30 kW	40 A	37 kW	336618	...336472	A3	2xM40	2.1
KEA 3125U/EMC	KEA 3125U/EMC Y/R	160 A	125 A	100 A	55 kW	80 A	55 kW	336625	...336489	A3	2xM40	3.5
Stahlblech Gehäuse														
KET 3160/EMC	KET 3160/EMC Y/R	200 A	160 A	135 A	75 kW	125 A	90 kW	336649	...338735	TRO2	*	8.1
KET 3200/EMC	KET 3200/EMC Y/R	200 A	200 A	200 A	110 kW	200 A	160 kW	336656	...338742	TRO3	*	19
KET 3250/EMC	KET 3250/EMC Y/R	250 A	250 A	250 A	132 kW	250 A	250 kW	336663	...338759	TRO3	*	19
KET 3315/EMC	KET 3315/EMC Y/R	315 A	315 A	315 A	160 kW	315 A	315 kW	336670	...338776	TRO3	*	20
KET 3400/EMC	KET 3400/EMC Y/R	400 A	400 A	400 A	200 kW	400 A	355 kW	336687	...338773	TRO3	*	20
KET 3630/EMC	KET 3630/EMC Y/R	630 A	630 A	630 A	355 kW	500 A	500 kW	336694	...338780	TRO4	*	39

* 160-630 A Kabelverschraubungen nach Bestellung

STAHLBLECHGEHÄUSE SICHERHEITS- / TRENNSCHALTER 16-1600 A



- IP65
- Gute Korrosionsbeständigkeit
- Hoher Gebrauchstemperaturbereich
- Vorrichtungen für Vorhängeschlösser 
- Umgehungsmöglichkeit der Abdeckungsverriegelung
- Exzellente Isolationseigenschaften
- Gute UV Resistenz
- Gute Resistanz gegen Chemikalien
- Verfügbar auf Anfrage bis zu 2500 A






STAHLBLECHGEHÄUSE SICHERHEITS- / TRENNSCHALTER 16-630 A

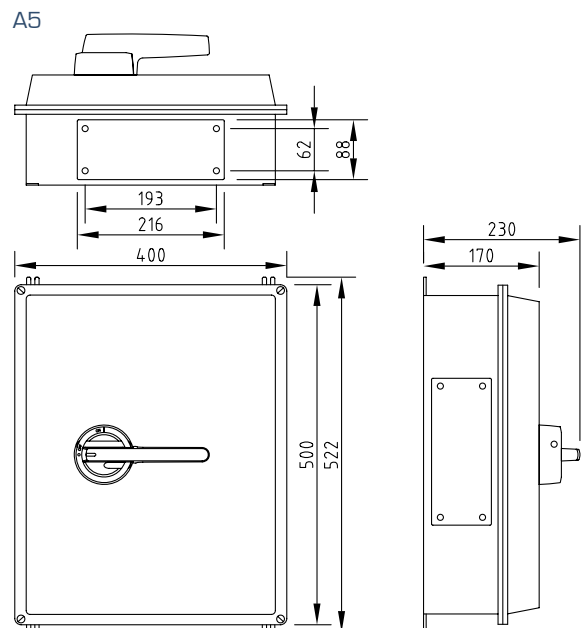
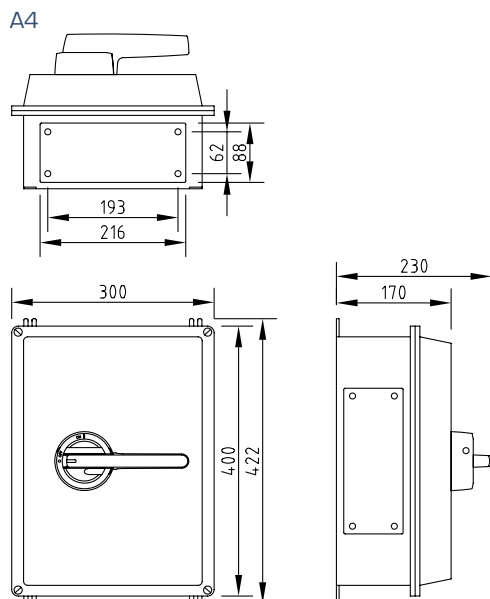
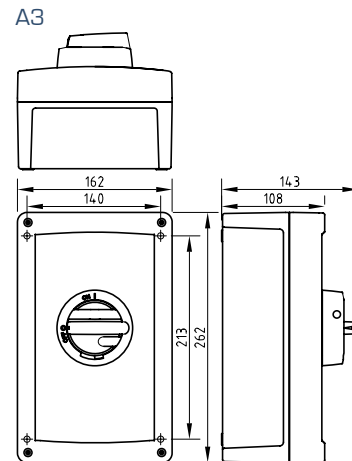
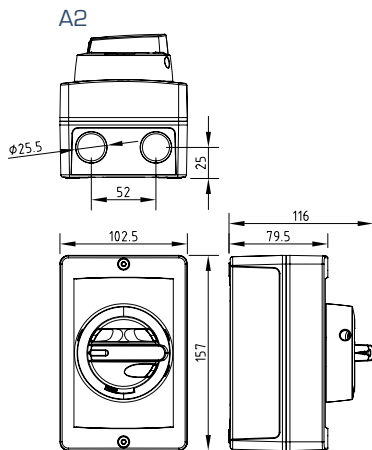
Type		AC-21	400 V AC-22	400 V AC-23	400 V AC-23	AC-23	690 V	EAN-Code 6419410...		Enclosure	Weight kg
Grey/black	Yellow/red	415 V 690 V	415 V 690 V	415 V 690 V	415 V 690 V	415 V 690 V	415 V 690 V	Grey/black	Yellow/red		
		I _e / A	I _e / A	I _e / A	P / kW	I _e / A	P / kW				
1-pole											
KET 116	KET 116 Y/R	25 A*	16 A*	16 A	3 kW**	16 A	-	...357866	...357873	TE005	2.1
KET 125	KET 125 Y/R	40 A*	25 A*	25 A	4 kW**	25 A	-	...357880	...357897	TE005	2.1
KET 140	KET 140 Y/R	63 A*	40 A*	40 A	5,5 kW**	32 A	-	...357903	...357910	TE005	2.1
KET 163	KET 163 Y/R	80 A*	63 A*	40 A	7,5 kW**	40 A	-	...357927	...357934	TE005	2.1
KET 180	KET 180 Y/R	100 A*	80 A*	63 A	11 kW**	40 A	-	...357941	...357958	TE005	2.1
2-pole											
KET 216	KET 216 Y/R	25 A*	16 A*	16 A	3 kW**	16 A	-	...357965	...357972	TE005	2.1
KET 225	KET 225 Y/R	40 A*	25 A*	25 A	4 kW**	25 A	-	...357989	...357996	TE005	2.1
KET 240	KET 240 Y/R	63 A*	40 A*	40 A	5,5 kW**	32 A	-	...358009	...358016	TE005	2.1
KET 263	KET 263 Y/R	80 A*	63 A*	40 A	7,5 kW**	40 A	-	...358023	...358030	TE005	2.1
KET 280	KET 280 Y/R	100 A*	80 A*	63 A	11 kW**	40 A	-	...358047	...358054	TE005	2.1
3-pole											
KET 316	KET 316 Y/R	25 A	16 A	16 A	7,5 kW	16 A	11 kW	...339800	...341513	TE005	2.1
KET 325	KET 325 Y/R	40 A	25 A	25 A	11 kW	25 A	22 kW	...339848	...341551	TE005	2.1
KET 340	KET 340 Y/R	63 A	40 A	40 A	22 kW	32 A	30 kW	...339886	...341599	TE005	2.1
KET 363	KET 363 Y/R	80 A	63 A	40 A	22 kW	40 A	37 kW	...339923	...341636	TE005	2.1
KET 380	KET 380 Y/R	100 A	80 A	63 A	30 kW	40 A	37 kW	...339961	...341735	TE005	2.1
KET 3125	KET 3125 Y/R	160 A	125 A	100 A	55 kW	80 A	55 kW	...339251	...339268	TR01	4.3
KET 3160	KET 3160 Y/R	200 A	160 A	135 A	75 kW	125 A	90 kW	...339299	...339305	TR02	9.7
KET 3200	KET 3200 Y/R	200 A	200 A	200 A	110 kW	200 A	160 kW	...336700	...336724	TR03	19
KET 3200C	KET 3200C Y/R	200 A	200 A*	200 A	110 kW	-	-	...336731	...336748	TR02	7.6
KET 3250	KET 3250 Y/R	250 A	250 A	250 A	132 kW	250 A	250 kW	...337103	...337127	TR03	19
KET 3250C	KET 3250C Y/R	250 A	250 A*	250 A	132 kW	-	-	...337134	...337141	TR02	7.6
KET 3315	KET 3315 Y/R	315 A	315 A	315 A	160 kW	315 A	315 kW	...337509	...337523	TR03	20
KET 3400	KET 3400 Y/R	400 A	400 A	400 A	200 kW	400 A	355 kW	...337905	...337929	TR03	20
KET 3630	KET 3630 Y/R	630 A	630 A	630 A	355 kW	500 A	500 kW	...338308	...338322	TR04	39
KET 3800T	KET 3800T Y/R	800 A	800 A	800 A	400 kW	800 A	710 kW	...338360	...338377	TR05	60
KET 31000T	KET 31000T Y/R	1000 A	1000 A	1000 A	560 kW	1000 A	800 kW	...338384	...338391	TR05	65
KET 31250T	KET 31250T Y/R	1250 A	1250 A	1250 A	710 kW	1250 A	1000 kW	...338407	...338414	TR05	75
KET 31600T	KET 31600T Y/R	1600 A	1600 A	1600 A	900 kW	1600 A	1200 kW	...338421	...338438	TR05	85
4-pole											
KET 416	KET 416 Y/R	25 A	16 A	16 A	7,5 kW	16 A	11 kW	...339817	...341520	TE005	2.2
KET 425	KET 425 Y/R	40 A	25 A	25 A	11 kW	25 A	22 kW	...339855	...341568	TE005	2.2
KET 440	KET 440 Y/R	63 A	40 A	40 A	22 kW	32 A	30 kW	...339893	...341605	TE005	2.2
KET 463	KET 463 Y/R	80 A	63 A	40 A	22 kW	40 A	37 kW	...339930	...341643	TE005	2.2
KET 480	KET 480 Y/R	100 A	80 A	63 A	30 kW	40 A	37 kW	...339978	...341742	TE005	2.2
KET 4125	KET 4125 Y/R	160 A	125 A	100 A	55 kW	80 A	55 kW	...339275	...339282	TR01	4.5
KET 4160	KET 4160 Y/R	200 A	160 A	135 A	75 kW	125 A	90 kW	...339312	...339329	TR02	9.9
KET 4200	KET 4200 Y/R	200 A	200 A	200 A	110 kW	200 A	160 kW	...341315	...341339	TR03	20
KET 4200C	KET 4200C Y/R	200 A	200 A*	200 A	110 kW	-	-	...341346	...341353	TR02	7.7
KET 4250	KET 4250 Y/R	250 A	250 A	250 A	132 kW	250 A	250 kW	...341711	...341698	TR03	20
KET 4250C	KET 4250C Y/R	250 A	250 A*	250 A	132 kW	-	-	...341773	...341780	TR02	7.7
KET 4315	KET 4315 Y/R	315 A	315 A	315 A	160 kW	315 A	315 kW	...337547	...337554	TR03	20
KET 4400	KET 4400 Y/R	400 A	400 A	400 A	200 kW	400 A	355 kW	...337967	...337974	TR03	20
KET 4630	KET 4630 Y/R	630 A	630 A	630 A	355 kW	500 A	500 kW	...338346	...338353	TR04	40
KET 4800T	KET 4800T Y/R	800 A	800 A	800 A	400 kW	800 A	710 kW	...342015	...363805	TR05	62
KET 41000T	KET 41000T Y/R	1000 A	1000 A	1000 A	560 kW	1000 A	800 kW	...342022	...363812	TR05	77
KET 41250T	KET 41250T Y/R	1250 A	1250 A	1250 A	710 kW	1250 A	1000 kW	...342039	...363829	TR05	77
KET 41600T	KET 41600T Y/R	1600 A	1600 A	1600 A	900 kW	1600 A	1200 kW	...342046	...363836	TR05	87
6-pole											
KET 616	KET 616 Y/R	25 A	16 A	16 A	7,5 kW	16 A	11 kW	...339824	...341537	TR007	2.4
KET 625	KET 625 Y/R	40 A	25 A	25 A	11 kW	25 A	22 kW	...339862	...341575	TR007	2.4
KET 640	KET 640 Y/R	63 A	40 A	40 A	22 kW	32 A	30 kW	...339909	...341612	TR007	2.4
KET 663	KET 663 Y/R	80 A	63 A	40 A	22 kW	40 A	37 kW	...339947	...341650	TR007	2.4
KET 680	KET 680 Y/R	100 A	80 A	63 A	30 kW	40 A	37 kW	...339985	...341759	TR007	2.4
KET 6125	KET 6125 Y/R	160 A	125 A	100 A	55 kW	80 A	55 kW	...338902	...341254	TR02	8.6
KET 6160	KET 6160 Y/R	200 A	160 A	135 A	75 kW	125 A	90 kW	...338926	...341278	TR02	8.6
KET 6200	KET 6200 Y/R	200 A	200 A	200 A	110 kW	200 A	160 kW	...341438	...341445	TR04	40
KET 6250	KET 6250 Y/R	250 A	250 A	250 A	132 kW	250 A	250 kW	...341834	...341841	TR04	40
KET 6315	KET 6315 Y/R	315 A	315 A	315 A	160 kW	315 A	315 kW	...337561	...337707	TR06	36
KET 6400	KET 6400 Y/R	400 A	400 A	400 A	200 kW	400 A	355 kW	...338100	...338117	TR06	36
8-pole											
KET 816	KET 816 Y/R	25 A	16 A	16 A	7,5 kW	16 A	11 kW	...339831	...341544	TR007	2.5
KET 825	KET 825 Y/R	40 A	25 A	25 A	11 kW	25 A	22 kW	...339879	...341582	TR007	2.5
KET 840	KET 840 Y/R	63 A	40 A	40 A	22 kW	32 A	30 kW	...339916	...341629	TR007	2.5
KET 863	KET 863 Y/R	80 A	63 A	40 A	22 kW	40 A	37 kW	...339954	...341667	TR007	2.5
KET 880	KET 880 Y/R	100 A	80 A	63 A	30 kW	40 A	37 kW	...339992	...341766	TR007	2.5
KET 8125	KET 8125 Y/R	160 A	125 A	100 A	55 kW	80 A	55 kW	...338919	...341261	TR02	8.8
KET 8160	KET 8160 Y/R	200 A	160 A	135 A	75 kW	125 A	90 kW	...338933	...341285	TR02	8.8

* 400/415 V **240 V

ALUMINIUMGEHÄUSE SICHERHEITS-/TRENNSCHALTER 16-250 A



- IP66; Gehäusetypen A2, A3
- IP65; Gehäusetypen A4, A5
- IK08; A2, A3 (Mechanische Festigkeit)
- IK10; A4, A5
- Hoher Gebrauchstemperaturbereich
- Gute Resistanz gegen Chemikalien
- Gute UV Resistenz
- Ausgezeichnet für harte Witterungsbedingungen
- Vorsehungen für Vorhängeschlösser   
- Umgehungsmöglichkeit der Abdeckungsverriegelung




ALUMINIUMGEHÄUSE SICHERHEITS-/TRENNSCHALTER 16-250 A

Type		AC-21	400 V 415 V 690 V	AC-22	400 V 415 V 690 V	AC-23	400 V 415 V	AC-23	690 V	EAN-Code 6419410...		Enclosure	Weight kg
Grey/black	Yellow/red	I_n / A	I_n / A	I_n / A	P / kW	I_n / A	P / kW	P / kW	P / kW	Grey/black	Yellow/red		
1-pole													
KEA 116U	KEA 116U Y/R	25 A*	16 A*	16 A	3 kW**	16 A	-	-	-	...351581	...351598	A2	0.8
KEA 125U	KEA 125U Y/R	40 A*	25 A*	25 A	4 kW**	25 A	-	-	-	...351604	...351611	A2	0.8
KEA 140U	KEA 140U Y/R	63 A*	40 A*	40 A	5,5 kW**	32 A	-	-	-	...351628	...351635	A2	0.8
KEA 163U	KEA 163U Y/R	80 A*	63 A*	40 A	7,5 kW**	40 A	-	-	-	...351642	...351659	A3	2
2-pole													
KEA 216U	KEA 216U Y/R	25 A*	16 A*	16 A	3 kW**	16 A	-	-	-	...351666	...351673	A2	0.8
KEA 225U	KEA 225U Y/R	40 A*	25 A*	25 A	4 kW**	25 A	-	-	-	...351680	...351697	A2	0.8
KEA 240U	KEA 240U Y/R	63 A*	40 A*	40 A	5,5 kW**	32 A	-	-	-	...351703	...351710	A2	0.8
KEA 263U	KEA 263U Y/R	80 A*	63 A*	40 A	7,5 kW**	40 A	-	-	-	...351727	...351734	A3	2
3-pole													
KEA 316U	KEA 316U Y/R	25 A	16 A	16 A	7,5 kW	16 A	11 kW	...330036	...330043	A2	0.8	0.8	
KEA 325U	KEA 325U Y/R	40 A	25 A	25 A	11 kW	25 A	22 kW	...330234	...330241	A2	0.8	0.8	
KEA 340U	KEA 340U Y/R	63 A	40 A	40 A	22 kW	32 A	30 kW	...330432	...330449	A2	0.8	0.8	
KEA 363U	KEA 363U Y/R	80 A	63 A	40 A	22 kW	40 A	37 kW	...329566	...329740	A3	2	2	
KEA 380U	KEA 380U Y/R	100 A	80 A	63 A	30 kW	40 A	37 kW	...329603	...329788	A3	2	2	
KEA 3125U	KEA 3125U Y/R	160 A	125 A	100 A	55 kW	80 A	55 kW	...329641	...329825	A3	3.5	3.5	
KEA 3160U	KEA 3160U Y/R	200 A	160 A	135 A	75 kW	125 A	90 kW	...329665	...329849	A3	3.5	3.5	
KEA 3200	KEA 3200 Y/R	200 A	200 A	200 A	110 kW	200 A	160 kW	...332641	...332658	A5	14	14	
KEA 3200C	KEA 3200C Y/R	200 A	200 A*	200 A	110 kW	-	-	...332900	...332917	A4	8.6	8.6	
KEA 3250	KEA 3250 Y/R	250 A	250 A	250 A	132 kW	250 A	250 kW	...332665	...332672	A5	14	14	
KEA 3250C	KEA 3250C Y/R	250 A	250 A*	250 A	132 kW	-	-	...332924	...332931	A4	8.6	8.6	
4-pole													
KEA 416U	KEA 416U Y/R	25 A	16 A	16 A	7,5 kW	16 A	11 kW	...330050	...330067	A2	0.9	0.9	
KEA 425U	KEA 425U Y/R	40 A	25 A	25 A	11 kW	25 A	22 kW	...330258	...330265	A2	0.9	0.9	
KEA 440U	KEA 440U Y/R	63 A	40 A	40 A	22 kW	32 A	30 kW	...330456	...330463	A2	0.9	0.9	
KEA 463U	KEA 463U Y/R	80 A	63 A	40 A	22 kW	40 A	37 kW	...329573	...329757	A3	2.1	2.1	
KEA 480U	KEA 480U Y/R	100 A	80 A	63 A	30 kW	40 A	37 kW	...329610	...329795	A3	2.1	2.1	
KEA 4125U	KEA 4125U Y/R	160 A	125 A	100 A	55 kW	80 A	55 kW	...329658	...329832	A3	3.6	3.6	
KEA 4160U	KEA 4160U Y/R	200 A	160 A	135 A	75 kW	125 A	90 kW	...329672	...329856	A3	3.6	3.6	
KEA 4200	KEA 4200 Y/R	200 A	200 A	200 A	110 kW	200 A	160 kW	...358061	...358078	A5	14,1	14,1	
KEA 4200C	KEA 4200C Y/R	200 A	200 A*	200 A	110 kW	-	-	...332948	...332955	A4	8.7	8.7	
KEA 4250	KEA 4250 Y/R	250 A	250 A	250 A	132 kW	250 A	250 kW	...358085	...358092	A5	14,1	14,1	
KEA 4250C	KEA 4250C Y/R	250 A	250 A*	250 A	132 kW	-	-	...332962	...332979	A4	8.7	8.7	
6-pole													
KEA 616U	KEA 616U Y/R	25 A	16 A	16 A	7,5 kW	16 A	11 kW	...329504	...329689	A3	2.3	2.3	
KEA 625U	KEA 625U Y/R	40 A	25 A	25 A	11 kW	25 A	22 kW	...329528	...329702	A3	2.3	2.3	
KEA 640U	KEA 640U Y/R	63 A	40 A	40 A	22 kW	32 A	30 kW	...329542	...329726	A3	2.3	2.3	
KEA 663U	KEA 663U Y/R	80 A	63 A	40 A	22 kW	40 A	37 kW	...329580	...329764	A3	2.3	2.3	
KEA 680U	KEA 680U Y/R	100 A	80 A	63 A	30 kW	40 A	37 kW	...329627	...329801	A3	2.3	2.3	
KEA 6125	KEA 6125 Y/R	160 A	125 A	100 A	55 kW	80 A	55 kW	...332207	...332207	A4	9.9	9.9	
KEA 6160	KEA 6160 Y/R	200 A	160 A	135 A	75 kW	125 A	90 kW	...332603	...336410	A4	9.9	9.9	
8-pole													
KEA 816U	KEA 816U Y/R	25 A	16 A	16 A	7,5 kW	16 A	11 kW	...329511	...329696	A3	2.4	2.4	
KEA 825U	KEA 825U Y/R	40 A	25 A	25 A	11 kW	25 A	22 kW	...329535	...329719	A3	2.4	2.4	
KEA 840U	KEA 840U Y/R	63 A	40 A	40 A	22 kW	32 A	30 kW	...329559	...329733	A3	2.4	2.4	
KEA 863U	KEA 863U Y/R	80 A	63 A	40 A	22 kW	40 A	37 kW	...329597	...329771	A3	2.4	2.4	
KEA 880U	KEA 880U Y/R	100 A	80 A	63 A	30 kW	40 A	37 kW	...329634	...329818	A3	2.4	2.4	
KEA 8125	KEA 8125 Y/R	160 A	125 A	100 A	55 kW	80 A	55 kW	...332221	...332221	A4	10	10	
KEA 8160	KEA 8160 Y/R	200 A	160 A	135 A	75 kW	125 A	90 kW	...332627	...336427	A4	10	10	

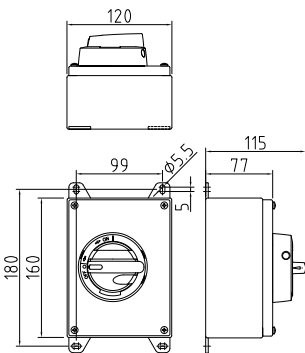
* 400/415 V **240 V

EDELSTAHLGEHÄUSE SICHERHEITS- / TRENNSCHALTER 16-630 A

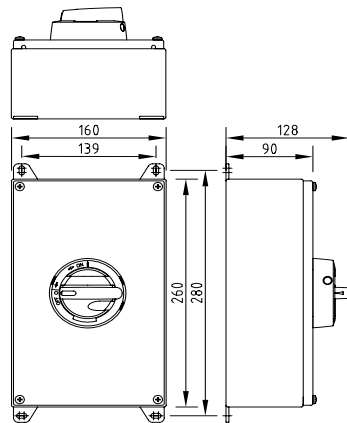


- IP66; Gehäusetypen H23, H32, H02 (AISI 316, Säurebeständig)
- IP65; Gehäusetypen H03, H04 (AISI 304 als Standard, AISI 316 auf Anfrage)
- Wo Hygiene und guter Schutz gegen Korrosion erforderlich sind
- Vorsehungen für Vorhängeschlösser 
- Umgehungsmöglichkeit der Abdeckungsverriegelung

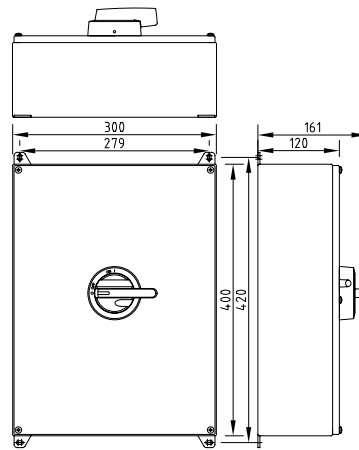
H23



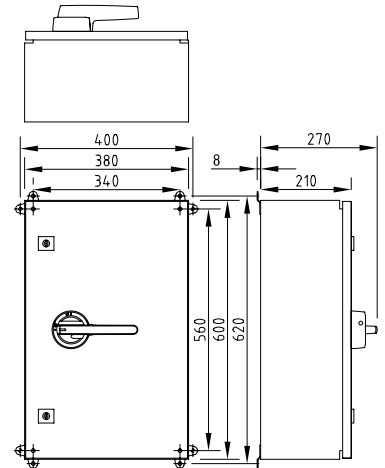
H32



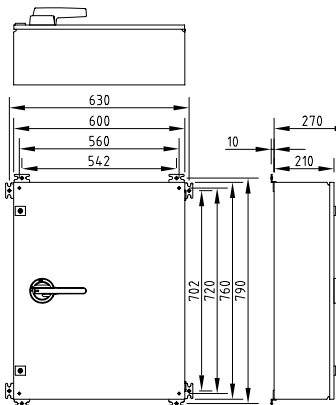
H02



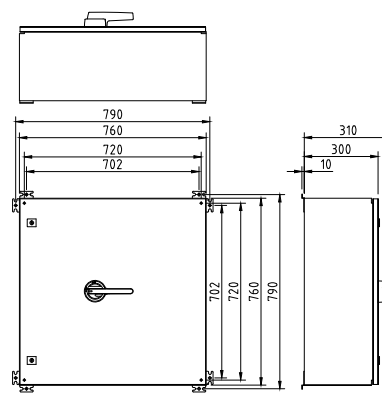
H03



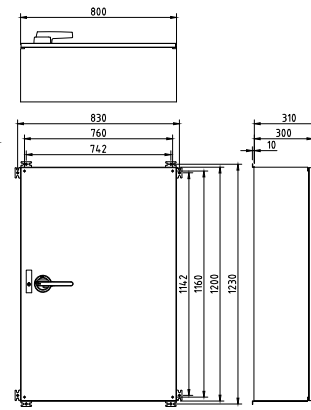
H04



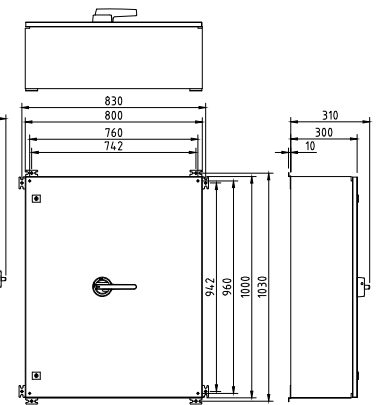
H06



H07



H08



EDELSTAHLGEHÄUSE SICHERHEITS- / TRENNSCHALTER 16-630 A

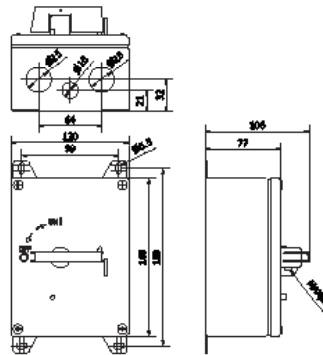
Type		AC-21	400 V	AC-22	400 V	AC-23	400 V	AC-23	690 V	EAN-Code		Enclosure	Weight kg
		415 V	690 V	415 V	690 V	415 V			6419410...				
Grey/black	Yellow/red	I _e / A		I _e / A		I _e / A	P / kW	I _e / A	P / kW	Grey/black	Yellow/red		
3-pole													
KER 316	KER 316 Y/R	25 A		16 A		16 A	7.5 kW	16 A	11 kW	...343005	...343050	H23	1.2
KER 325	KER 325 Y/R	40 A		25 A		25 A	11 kW	25 A	22 kW	...343203	...343258	H23	1.2
KER 340	KER 340 Y/R	63 A		40 A		40 A	22 kW	32 A	30 kW	...343401	...343456	H23	1.2
KER 363	KER 363 Y/R	80 A		63 A		40 A	22 kW	40 A	37 kW	...343562	...343579	H32	2.3
KER 380	KER 380 Y/R	100 A		80 A		63 A	30 kW	40 A	37 kW	...343609	...343616	H32	2.3
KER 3125	KER 3125 Y/R	160 A		125 A		100 A	55 kW	80 A	55 kW	...343647	...343654	H02	6.9
KER 3160	KER 3160 Y/R	200 A		160 A		135 A	75 kW	125 A	90 kW	...343685	...343692	H02	6.9
KER 3200	KER 3200 Y/R	200 A		200 A		200 A	110 kW	200 A	160 kW	...343722	...343739	H03	15
KER 3200C	KER 3200C Y/R	200 A		200 A*		200 A	110 kW	-	-	...347805	...347812	H02	7.7
KER 3250	KER 3250 Y/R	250 A		250 A		250 A	132 kW	250 A	250 kW	...343784	...343791	H03	15
KER 3250C	KER 3250C Y/R	250 A		250 A*		250 A	132 kW	-	-	...347829	...347836	H02	7.7
KER 3315	KER 3315 Y/R	315 A		315 A		315 A	160 kW	315 A	315 kW	...343845	...343852	H03	16
KER 3400	KER 3400 Y/R	400 A		400 A		400 A	200 kW	400 A	355 kW	...343906	...343913	H03	16
KER 3630	KER 3630 Y/R	630 A		630A		630 A	355 kW	500 A	500 kW	...343968	...343975	H04	25
KER 3800	KER 3800 Y/R	800 A		800 A		800 A	400 kW	800 A	710 kW	...305645	...305652	H08	75
KER 31000	KER 31000 Y/R	1000 A		1000 A		1000 A	560 kW	1000 A	800 kW	...305669	...305676	H07	80
KER 31250	KER 31250 Y/R	1250 A		1250 A		1250 A	710 kW	1250 A	1000 kW	...305683	...305690	H07	90
KER 31600	KER 31600 Y/R	1600 A		1600 A		1600 A	900 kW	1600 A	1200 kW	...305706	...305713	H07	100
4-pole													
KER 416	KER 416 Y/R	25 A		16 A		16 A	7.5 kW	16 A	11 kW	...343104	...343159	H23	1.3
KER 425	KER 425 Y/R	40 A		25 A		25 A	11 kW	25 A	22 kW	...343302	...343357	H23	1.3
KER 440	KER 440 Y/R	63 A		40 A		40 A	22 kW	32 A	30 kW	...343500	...343555	H23	1.3
KER 463	KER 463 Y/R	80 A		63 A		40 A	22 kW	40 A	37 kW	...343586	...343593	H32	2.4
KER 480	KER 480 Y/R	100 A		80 A		63 A	30 kW	40 A	37 kW	...343623	...343630	H32	2.4
KER 4125	KER 4125 Y/R	160 A		125 A		100 A	55 kW	80 A	55 kW	...343661	...343678	H02	7
KER 4160	KER 4160 Y/R	200 A		160 A		135 A	75 kW	125 A	90 kW	...343708	...343715	H02	7
KER 4200	KER 4200 Y/R	200 A		200 A		200 A	110 kW	200 A	160 kW	...343746	...343753	H03	16
KER 4200C	KER 4200C Y/R	200 A		200 A*		200 A	110 kW	-	-	...347843	...347850	H02	7.8
KER 4250	KER 4250 Y/R	250 A		250 A		250 A	132 kW	250 A	250 kW	...343807	...343814	H03	16
KER 4250C	KER 4250C Y/R	250 A		250 A*		250 A	132 kW	-	-	...347867	...347874	H02	7.8
KER 4315	KER 4315 Y/R	315 A		315 A		315 A	160 kW	315 A	315 kW	...343869	...343876	H03	16
KER 4400	KER 4400 Y/R	400 A		400 A		400 A	200 kW	400 A	355 kW	...343920	...343937	H03	16
KER 4630	KER 4630 Y/R	630 A		630 A		630 A	355 kW	500 A	500 kW	...344002	...344019	H04	26
KER 4800	KER 4800 Y/R	800 A		800 A		800 A	400 kW	800 A	710 kW	...363843	...363881	H08	77
KER 41000	KER 41000 Y/R	1000 A		1000 A		1000 A	560 kW	1000 A	800 kW	...363850	...363898	H07	82
KER 41250	KER 41250 Y/R	1250 A		1250 A		1250 A	710 kW	1250 A	1000 kW	...363867	...363904	H07	92
KER 41600	KER 41600 Y/R	1600 A		1600 A		1600 A	900 kW	1600 A	1200 kW	...363874	...363911	H07	102
6-pole													
KER 616	KER 616 YR	25 A		16 A		16 A	7.5 kW	16 A	11 kW	...342879	...342237	H32	2.5
KER 625	KER 625 Y/R	40 A		25 A		25 A	11 kW	25 A	22 kW	...342893	...342251	H32	2.5
KER 640	KER 640 Y/R	63 A		40 A		40 A	22 kW	32 A	30 kW	...342916	...342275	H32	2.5
KER 663	KER 663 Y/R	80 A		63 A		40 A	22 kW	40 A	37 kW	...342930	...342299	H32	2.5
KER 680	KER 680 Y/R	100 A		80 A		63 A	30 kW	40 A	37 kW	...342954	...342312	H32	2.5
KER 6125	KER 6125 Y/R	160 A		125 A		100 A	55 kW	80 A	55 kW	...342978	...342336	H02	7.3
KER 6160	KER 6160 Y/R	200 A		160 A		135 A	75 kW	125 A	90 kW	...342992	...342367	H02	7.3
KER 6200	KER 6200 Y/R	200 A		200 A		200 A	110 kW	200 A	160 kW	...343760	...343777	H04	25
KER 6250	KER 6250 Y/R	250 A		250 A		250 A	132 kW	250 A	250 kW	...343821	...343838	H04	25
KER 6315	KER 6315 Y/R	315 A		315 A		315 A	160 kW	315 A	315 kW	...343883	...343890	H06	26
KER 6400	KER 6400 Y/R	400 A		400 A		400 A	200 kW	400 A	355 kW	...343944	...343951	H06	26
8-pole													
KER 816	KER 816 Y/R	25 A		16 A		16 A	7.5 kW	16 A	11 kW	...342886	...342244	H32	2.6
KER 825	KER 825 Y/R	40 A		25 A		25 A	11 kW	25 A	22 kW	...342909	...342268	H32	2.6
KER 840	KER 840 Y/R	63 A		40 A		40 A	22 kW	32 A	30 kW	...342923	...342282	H32	2.6
KER 863	KER 863 Y/R	80 A		63 A		40 A	22 kW	40 A	37 kW	...342947	...342305	H32	2.6
KER 880	KER 880 Y/R	100 A		80 A		63 A	30 kW	40 A	37 kW	...342961	...342329	H32	2.6
KER 8125	KER 8125 Y/R	160 A		125 A		100 A	55 kW	80 A	55 kW	...342985	...342350	H02	7.5
KER 8160	KER 8160 Y/R	200 A		160 A		135 A	75 kW	125 A	90 kW	...343012	...342374	H02	7.5
* 400/415 V													

EDELSTAHLGEHÄUSE SICHERHEITS-/TRENNSCHALTER 16-160A

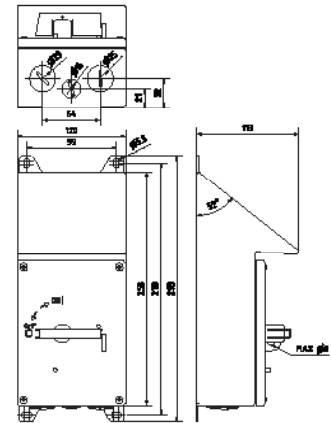


- Entwickelt für Hygienebereiche und besondere Einsatzorte
- Einfach zu installieren und zu warten
- IP66, Edelstahlgehäuse
- Säurebeständig, AISI 316
- Regenhaube mit abgewinkeltem Dach
- Mit Vorhängeschloss absperrender Edelstahlgriff

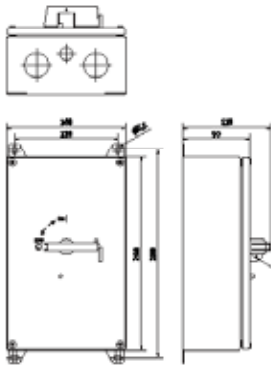
H23T



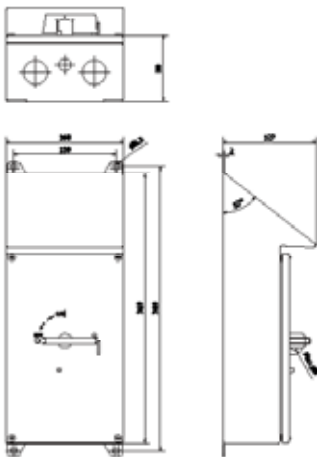
H24T



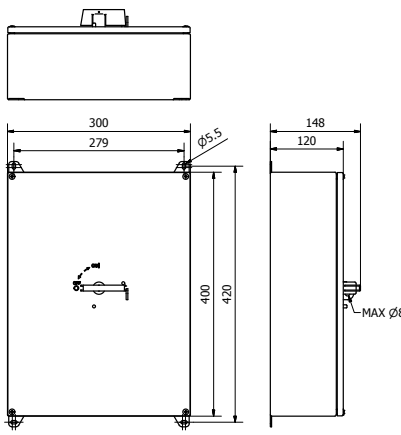
H32T



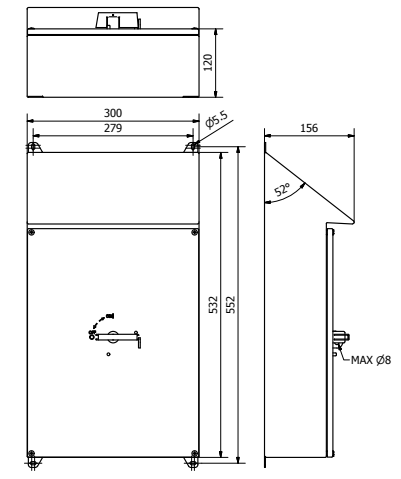
H34T



H02T



H02TR



Type		400 V AC-21 415 V 690 V	400 V AC-22 415 V 690 V	400 V AC-23 415 V	400 V AC-23 690 V	EAN-Code 6419410...		Enclosure & handle		Weight kg			
Without angled top	With angled top	I _n / A	I _n / A	I _n / A	P / kW	I _n / A	P / kW	Without angled top	With angled top	Without angled top	With angled top		
3-pole													
KER 316R	KER 316RS	25 A	16 A	16 A	7.5 kW	16 A	11 kW	...306550	...306611	H23T	H24T	1.2	1.7
KER 325R	KER 325RS	40 A	25 A	25 A	11 kW	25 A	22 kW	...306567	...306628	H23T	H24T	1.2	1.7
KER 340R	KER 340RS	63 A	40 A	40 A	22 kW	32 A	30 kW	...306574	...306635	H23T	H24T	1.2	1.7
KER 363R	KER 363RS	80 A	63 A	40 A	22 kW	40 A	37 kW	...306703	...307052	H32T	H34T	2.3	2.9
KER 380R	KER 380RS	100 A	80 A	63 A	30 kW	40 A	37 kW	...306710	...307069	H32T	H34T	2.3	2.9
KER 3125R	KER 3125RS	160 A	125 A	100 A	55 kW	80 A	55 kW	...357828	...357835	H02T	H02TR	6.9	8
KER 3160R	KER 3160RS	200 A	160 A	135 A	75 kW	125 A	90 kW	...357842	...357859	H02T	H02TR	6.9	8
4-pole													
KER 416R	KER 416RS	25 A	16 A	16 A	7.5 kW	16 A	11 kW	...306581	...306642	H23T	H24T	1.3	1.8
KER 425R	KER 425RS	40 A	25 A	25 A	11 kW	25 A	22 kW	...306598	...306659	H23T	H24T	1.3	1.8
KER 440R	KER 440RS	63 A	40 A	40 A	22 kW	32 A	30 kW	...306604	...306666	H23T	H24T	1.3	1.8
KER 463R	KER 463RS	80 A	63 A	40 A	22 kW	40 A	37 kW	...306727	...307076	H32T	H34T	2.4	3.0
KER 480R	KER 480RS	100 A	80 A	63 A	30 kW	40 A	37 kW	...306734	...307083	H32T	H34T	2.4	3.0
KER 4125R	KER 4125RS	160 A	125 A	100 A	55 kW	80 A	55 kW	...305720	...305737	H02T	H02TR	7	8.1
KER 4160R	KER 4160RS	200 A	160 A	135 A	75 kW	125 A	90 kW	...305744	...305751	H02T	H02TR	7	8.1

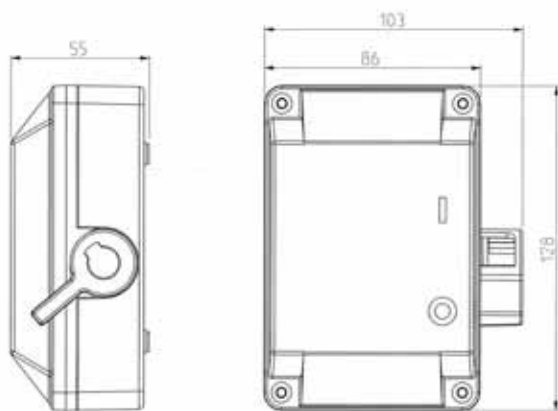


Edelstahl Sicherheitsschalter bei Arla Foods

SEITLICH BEDIENBARE SCHALTER POLYKARBONATGEHÄUSE 16 A



- IP65
- Vollwertiger Lasttrennschalter
- Gute UV-Beständigkeit und beständig gegen viele Chemikalien
- Kabeleingänge 2x M20 als Standard oben, unten und 2x M20 im Boden
- 2x M20 inklusive Kabeleinführungen
- Montageöffnungen: 64,0 x 90,0
- Große Kabelanschlüsse 1,5 - 16 mm²
- Hebel mit Vorsehung für Vorhängeschloss
- Erhältlich in Grau und Gelb/Rot (Y/R)
- Verfügbar mit 2, 3, 4P und mit Hilfskontakten
- Neutral und Schutzleiteranschluss bei 3P Schaltern, Schutzleiter bei 2P und 4P Schaltern.

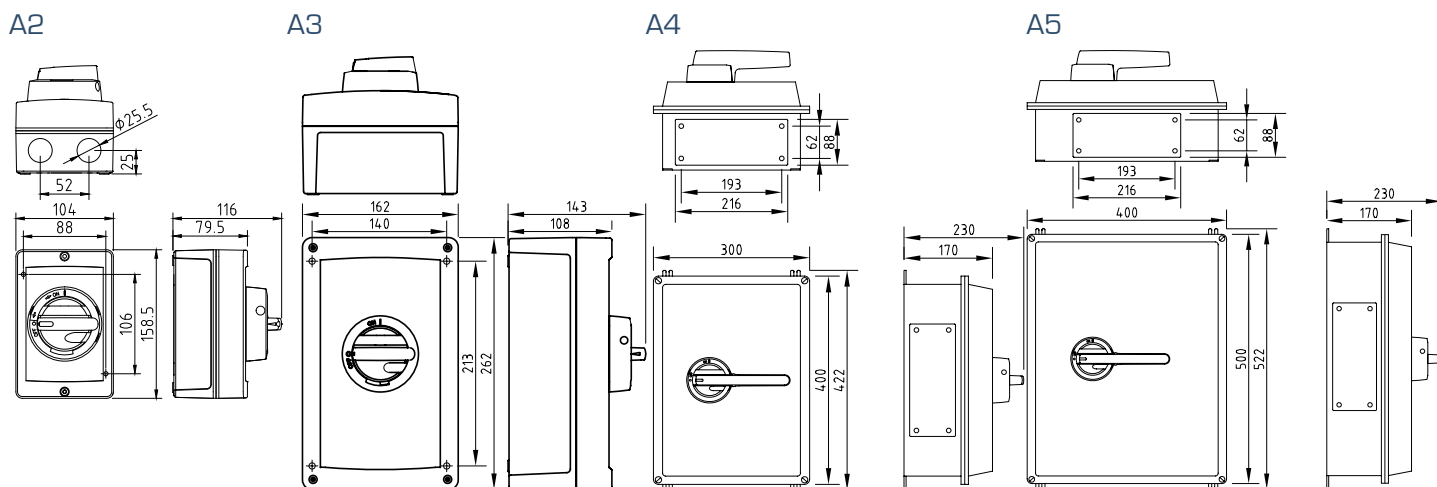


Type	AC-21 / 415 V	AC-22 / 415 V	AC-23 / 415 V	Poles	Description	EAN-Code	Weight
KSM 216	16 A	16 A	16 A	2P	Grey	6419410 328217	0,22
KSM 316				3P		6419410 328200	0,29
KSM 416				4P		6419410 328224	0,29
KSM 316S				3P + auxiliary contact		6419410 328231	0,32
KSM 216 Y/R	16 A	16 A	16 A	2P	Yellow/Red	6419410 328170	0,22
KSM 316 Y/R				3P		6419410 328163	0,29
KSM 416 Y/R				4P		6419410 328187	0,29
KSM 316S Y/R				3P + auxiliary contact		6419410 328194	0,32

FEUERFESTE ALUMINIUMGEHÄUSE SICHERHEITS-/TRENNSCHALTER 16-200A



- F200 3H
- IP66
- Vorrichtungen für Vorhängeschlösser
- Umgehungsmöglichkeit der Abdeckungsverriegelung
- ON-locking als Option
- Gute Korrosions- und UV-Beständigkeit
- Geeignet für harte Witterungsbedingungen

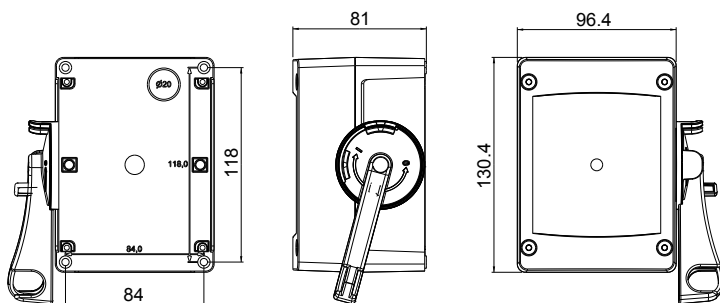


Type	AC-21		AC-22		AC-23		AC-23	690 V	EAN-Code 6419410...	Enclosure	Weight kg
	400 V 415 V 690 V	I _e / A	400 V 415 V 690 V	I _e / A	400 V 415 V	P / kW					
FIRERATED											
3-pole											
KEA 316U FR	25 A		16 A		16 A	7.5 kW	16 A	11 kW	...305294	A2	0.8
KEA 325U FR	40 A		25 A		25 A	11 kW	25 A	22 kW	...305300	A2	0.8
KEA 340U FR	63 A		40 A		40 A	22 kW	32 A	30 kW	...305317	A2	0.8
KEA 363U FR	80 A		63 A		40 A	22 kW	40 A	37 kW	...305324	A3	2
KEA 380U FR	100 A		80 A		63 A	30 kW	40 A	37 kW	...305331	A3	2
KEA 3125U FR	160 A		125 A		100 A	55 kW	80 A	55 kW	...305492	A3	3.5
KEA 3160U FR	200 A		160 A		135 A	75 kW	125 A	90 kW	...305508	A3	3.5
KEA 3200C FR	200 A		200 A*		200 A	110 kW	-	-	...305515	A4	8.6
4-pole											
KEA 416U FR	25 A		16 A		16 A	7.5 kW	16 A	11 kW	...305348	A2	0.9
KEA 425U FR	40 A		25 A		25 A	11 kW	25 A	22 kW	...305355	A2	0.9
KEA 440U FR	63 A		40 A		40 A	22 kW	32 A	30 kW	...305362	A2	0.9
KEA 463U FR	80 A		63 A		40 A	22 kW	40 A	37 kW	...305379	A3	2.1
KEA 480U FR	100 A		80 A		63 A	30 kW	40 A	37 kW	...305386	A3	2.1
KEA 4125U FR	160 A		125 A		100 A	55 kW	80 A	55 kW	...305522	A3	3.6
KEA 4160U FR	200 A		160 A		135 A	75 kW	125 A	90 kW	...305539	A3	3.6
KEA 4200C FR	200 A		200 A*		200 A	110 kW	-	-	...305546	A4	8.7
6-pole											
KEA 616U FR	25 A		16 A		16 A	7.5 kW	16 A	11 kW	...305393	A3	2.3
KEA 625U FR	40 A		25 A		25 A	11 kW	25 A	22 kW	...305409	A3	2.3
KEA 640U FR	63 A		40 A		40 A	22 kW	32 A	30 kW	...305416	A3	2.3
KEA 663U FR	80 A		63 A		40 A	22 kW	40 A	37 kW	...305423	A3	2.3
KEA 680U FR	100 A		80 A		63 A	30 kW	40 A	37 kW	...305430	A3	2.3
KEA 6125 FR	160 A		125 A		100 A	55 kW	80 A	55 kW	...305553	A4	9.9
KEA 6160 FR	200 A		160 A		135 A	75 kW	125 A	90 kW	...305560	A4	9.9
KEA 6200C FR	200 A		200 A*		200 A	110 kW	-	-	...305577	A5	15
8-pole											
KEA 816U FR	25 A		16 A		16 A	7.5 kW	16 A	11 kW	...305447	A3	2.4
KEA 825U FR	40 A		25 A		25 A	11 kW	25 A	22 kW	...305454	A3	2.4
KEA 840U FR	63 A		40 A		40 A	22 kW	32 A	30 kW	...305461	A3	2.4
KEA 863U FR	80 A		63 A		40 A	22 kW	40 A	37 kW	...305478	A3	2.4
KEA 880U FR	100 A		80 A		63 A	30 kW	40 A	37 kW	...305485	A3	2.4
* 400/415 V											

SEITLICH BEDIENBARE SCHALTER POLYKARBONATGEHÄUSE 16-40 A



- Verfügbar in Grau/Schwarz, Gelb/Rot oder Feuerwehrrrot.
- Gute Beständigkeit gegen UV-Strahlen und viele Chemikalien
- Selbstlöschendes Material und exzellente Isolationseigenschaften.
- Vollwertige Lasttrennschalter Eigenschaften der 8 x AC23 Einstufung.
- Kabeleinführungen 2 x M20/M25 als Standard oben, unten und M20 im Boden
- Montageöffnungen: 118,0 x 84,0
- Vorhängeschlossgriff in 0-Position und in 1-Position erhältlich
- Knock-out Kabeleinführungen, vorgestanzt und leicht zu öffnen
- Große Kabelanschlüsse 1,5 - 16 mm²

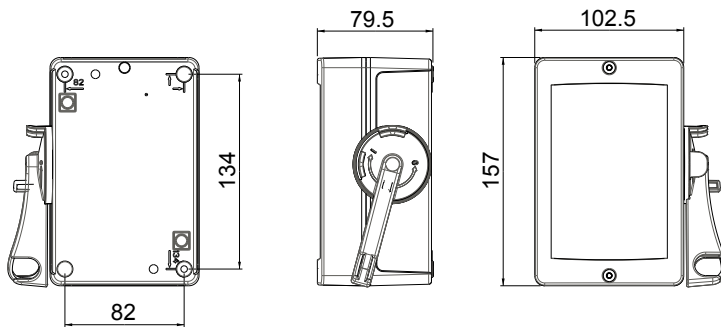


Typ		AC-21		AC-22		AC-23		EAN-Code		Gehäuse	Gewicht kg
		400 V	415 V	400 V	415 V	400 V	415 V	690 V	690 V		
Grau/schw.	Gelb/rot	I _e / A	I _e / A	I _e / A	P / kW	I _e / A	P / kW	Grau/schw.	Gelb/rot		
3-pole											
KE 316M	KE 316M Y/R	25 A	16 A	16 A	7.5 kW	16 A	11 kW	...304006	...304129	U2	0.5
KE 325M	KE 325M Y/R	40 A	25 A	25 A	11 kW	25 A	22 kW	...304013	...304136	U2	0.5
KE 340M	KE 340M Y/R	63 A	40 A	40 A	22 kW	32 A	30 kW	...304020	...304143	U2	0.5
4-pole											
KE 416M	KE 416M Y/R	25 A	16 A	16 A	7.5 kW	16 A	11 kW	...304037	...304150	U2	0.5
KE 425M	KE 425M Y/R	40 A	25 A	25 A	11 kW	25 A	22 kW	...304044	...304167	U2	0.5
KE 440M	KE 440M Y/R	63 A	40 A	40 A	22 kW	32 A	30 kW	...304051	...304174	U2	0.5
Feuerschutz Version											
3-pole											
KEF 316M		25 A	16 A	16 A	7.5 kW	16 A	11 kW	...304365		U2	0.5
KEF 325M		40 A	25 A	25 A	11 kW	25 A	22 kW	...304372		U2	0.5
KEF 340M		63 A	40 A	40 A	22 kW	32 A	30 kW	...304389		U2	0.5
4-pole											
KEF 416M		25 A	16 A	16 A	7.5 kW	16 A	11 kW	...304396		U2	0.5
KEF 425M		40 A	25 A	25 A	11 kW	25 A	22 kW	...304402		U2	0.5
KEF 440M		63 A	40 A	40 A	22 kW	32 A	30 kW	...304419		U2	0.5

SEITLICH BEDIENBARE SCHALTER ALUMINIUMGEHÄUSE 16-40 A






- Verfügbar in Grau/Schwarz, Gelb/Rot oder Feuerwehrrrot
- Gute Beständigkeit gegen UV-Strahlen und viele Chemikalien
- Schlagfest und Hitzebeständig
- Vollwertiger Lasttrennschalter mit Trenneigenschaften der Einstufung 8 x AC23
- Kabel Eingänge: 2 x M25 als Standard oben und unten
- Montageöffnung: 213,0 x 144,0
- Mit Vorhängeschloss verschließbarer Griff in 0-Position und in 1-Position Verfügbar
- EMC Abschirmung und EMC Kabeleinführungen möglich
- Große Kabelanschlüsse 1,5 - 16 mm²
- KE Bedienung rechts, KEF Bedienung links.



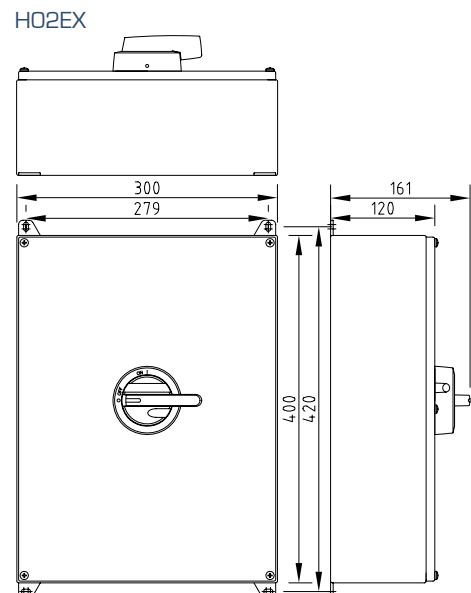
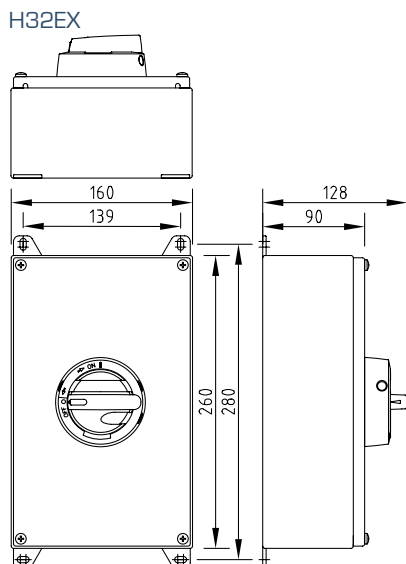
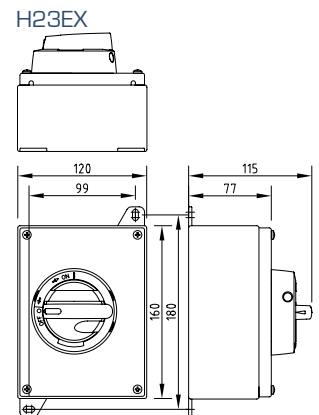
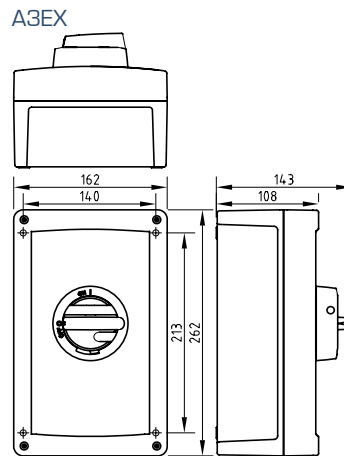
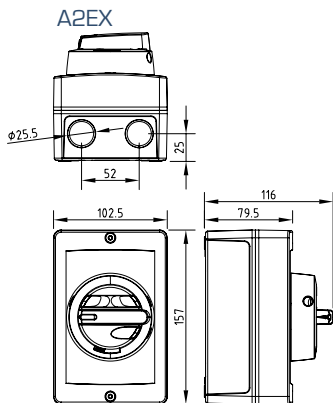
Typ		AC-21		AC-22		AC-23		AC-23		690 V		EAN-Code		Gehäuse	Gewicht kg
		400 V 415 V 690 V	I _e / A	400 V 415 V 690 V	I _e / A	I _e / A	P / kW	I _e / A	P / kW	I _e / A	P / kW	Grau/schw.	Gelb/rot		
Grau/schw.	Gelb/rot														
3-pole															
KE 316A	KE 316A Y/R	25 A		16 A		16 A	7.5 kW	16 A	11 kW	6419410304488	6419410304600	A2	0.9		
KE 325A	KE 325A Y/R	40 A		25 A		25 A	11 kW	25 A	22 kW	6419410304495	6419410304617	A2	0.9		
KE 340A	KE 340A Y/R	63 A		40 A		40 A	22 kW	32 A	30 kW	6419410304501	6419410304624	A2	0.9		
4-pole															
KE 416A	KE 416A Y/R	25 A		16 A		16 A	7.5 kW	16 A	11 kW	6419410304518	6419410304631	A2	0.9		
KE 425A	KE 425A Y/R	40 A		25 A		25 A	11 kW	25 A	22 kW	6419410304525	6419410304648	A2	0.9		
KE 440A	KE 440A Y/R	63 A		40 A		40 A	22 kW	32 A	30 kW	6419410304532	6419410304655	A2	0.9		
Feuerschutz Version															
3-pole															
KEF 316A		25 A		16 A		16 A	7.5 kW	16 A	11 kW	6419410305003		A2	0.9		
KEF 325A		40 A		25 A		25 A	11 kW	25 A	22 kW	6419410304846		A2	0.9		
KEF 340A		63 A		40 A		40 A	22 kW	32 A	30 kW	6419410304853		A2	0.9		
4-pole															
KEF 416A		25 A		16 A		16 A	7.5 kW	16 A	11 kW	6419410304860		A2	0.9		
KEF 425A		40 A		25 A		25 A	11 kW	25 A	22 kW	6419410304877		A2	0.9		
KEF 440A		63 A		40 A		40 A	22 kW	32 A	30 kW	6419410304884		A2	0.9		

ATEX SCHALTER SICHERHEITS-/TRENNSCHALTER 16-160 A



- Konform zu EN 60079-0:2009, EN 60079-31:2009
- Geeignet für den Einsatz in Zone 22 (Category 3D)
- IP66
- Frontaleinschlagstest von 7 J
- Erhältlich in Aluminium und Edelstahl
- Verfügbar in Gelb/Rot:
Fügen Sie Y/R ans Ende des Produktcodes an.
- Mit Vorhängeschloss verschließbar   
- Umgehungsmöglichkeit der Abdeckungsverriegelung
- Einzelne ATEX-Gehäuse auf Anfrage
- ATEX KABELINFÜHRUNGEN ENTHALTEN

ATEX






ATEX SCHALTER SICHERHEITS-/TRENNSCHALTER 16-160 A

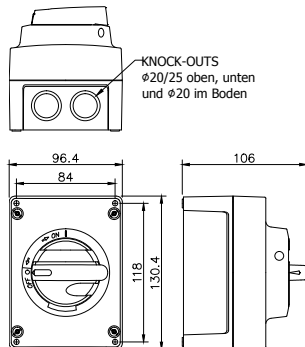
Type	AC-21		AC-22		AC-23	AC-23		EAN-Code	Gehäuse	Kabel- verschr- abung	Gewicht kg	
	400 V 415 V 690 V	I _n / A	400 V 415 V 690 V	I _n / A		400 V 415 V P / kW	690 V P / kW					
Aluminium Gehäuse												
3-Pole												
KEA 316U EX	25 A		16 A		16 A	7,5 kW	16 A	11 kW	6419410305508	A2EX	2xM25	0,9
KEA 325U EX	40 A		25 A		25 A	11 kW	25 A	22 kW	6419410305515	A2EX	2xM25	0,9
KEA 340U EX	63 A		40 A		40 A	22 kW	32 A	30 kW	6419410305522	A2EX	2xM25	0,9
KEA 363U EX	80 A		63 A		40 A	22 kW	40 A	37 kW	6419410305560	A3EX	2xM40	2,3
KEA 380U EX	100 A		80 A		63 A	30 kW	40 A	37 kW	6419410305577	A3EX	2xM40	2,3
KEA 3125U EX	160 A		125 A		100 A	55 kW	80 A	55 kW	6419410305584	A3EX	2xM40	3,8
KEA 3160U EX	200 A		160 A		135 A	75 kW	125 A	90 kW	6419410305591	A3EX	2xM40	3,8
4-Pole												
KEA 416U EX	25 A		16 A		16 A	7,5 kW	16 A	11 kW	6419410305539	A2EX	2xM25	1
KEA 425U EX	40 A		25 A		25 A	11 kW	25 A	22 kW	6419410305546	A2EX	2xM25	1
KEA 440U EX	63 A		40 A		40 A	22 kW	32 A	30 kW	6419410305553	A2EX	2xM25	1
KEA 463U EX	80 A		63 A		40 A	22 kW	40 A	37 kW	6419410305607	A3EX	2xM40	2,4
KEA 480U EX	100 A		80 A		63 A	30 kW	40 A	37 kW	6419410305614	A3EX	2xM40	2,4
KEA 4125U EX	160 A		125 A		100 A	55 kW	80 A	55 kW	6419410305621	A3EX	2xM40	3,9
KEA 4160U EX	200 A		160 A		135 A	75 kW	125 A	90 kW	6419410305638	A3EX	2xM40	3,9
6-Pole												
KEA 616U EX	25 A		16 A		16 A	7,5 kW	16 A	11 kW	6419410306208	A3EX	2xM40	2,6
KEA 625U EX	40 A		25 A		25 A	11 kW	25 A	22 kW	6419410306215	A3EX	2xM40	2,6
KEA 640U EX	63 A		40 A		40 A	22 kW	32 A	30 kW	6419410306222	A3EX	2xM40	2,6
KEA 663U EX	80 A		63 A		40 A	22 kW	40 A	37 kW	6419410306239	A3EX	2xM40	2,6
KEA 680U EX	100 A		80 A		63 A	30 kW	40 A	37 kW	6419410306246	A3EX	2xM40	2,6
8-Pole												
KEA 816U EX	25 A		16 A		16 A	7,5 kW	16 A	11 kW	6419410306253	A3EX	2xM40	2,7
KEA 825U EX	40 A		25 A		25 A	11 kW	25 A	22 kW	6419410306260	A3EX	2xM40	2,7
KEA 840U EX	63 A		40 A		40 A	22 kW	32 A	30 kW	6419410306277	A3EX	2xM40	2,7
KEA 863U EX	80 A		63 A		40 A	22 kW	40 A	37 kW	6419410306284	A3EX	2xM40	2,7
KEA 880U EX	100 A		80 A		63 A	30 kW	40 A	37 kW	6419410306291	A3EX	2xM40	2,7
Edelstahl Gehäuse												
3-Pole												
KER 316 EX	25 A		16 A		16 A	7,5 kW	16 A	11 kW	6419410305645	H23EX	2xM25	1,3
KER 325 EX	40 A		25 A		25 A	11 kW	25 A	22 kW	6419410305652	H23EX	2xM25	1,3
KER 340 EX	63 A		40 A		40 A	22 kW	32 A	30 kW	6419410305669	H23EX	2xM25	1,3
KER 363 EX	80 A		63 A		40 A	22 kW	40 A	37 kW	6419410305706	H32EX	2xM32	2,5
KER 380 EX	100 A		80 A		63 A	30 kW	40 A	37 kW	6419410305713	H32EX	2xM32	2,5
KER 3125 EX	160 A		125 A		100 A	55 kW	80 A	55 kW	6419410305720	H02EX	2xM40	7,2
KER 3160 EX	200 A		160 A		135 A	75 kW	125 A	90 kW	6419410305737	H02EX	2xM40	7,2
4-Pole												
KER 416 EX	25 A		16 A		16 A	7,5 kW	16 A	11 kW	6419410305676	H23EX	2xM25	1,4
KER 425 EX	40 A		25 A		25 A	11 kW	25 A	22 kW	6419410305683	H23EX	2xM25	1,4
KER 440 EX	63 A		40 A		40 A	22 kW	32 A	30 kW	6419410305690	H23EX	2xM25	1,4
KER 463 EX	80 A		63 A		40 A	22 kW	40 A	37 kW	6419410305744	H32EX	2xM32	2,6
KER 480 EX	100 A		80 A		63 A	30 kW	40 A	37 kW	6419410305751	H32EX	2xM32	2,6
KER 4125 EX	160 A		125 A		100 A	55 kW	80 A	55 kW	6419410305768	H02EX	2xM40	7,3
KER 4160 EX	200 A		160 A		135 A	75 kW	125 A	90 kW	6419410305775	H02EX	2xM40	7,3
6-Pole												
KER 616 EX	25 A		16 A		16 A	7,5 kW	16 A	11 kW	6419410306406	H32EX	2xM25	2,6
KER 625 EX	40 A		25 A		25 A	11 kW	25 A	22 kW	6419410306413	H32EX	2xM25	2,6
KER 640 EX	63 A		40 A		40 A	22 kW	32 A	30 kW	6419410306420	H32EX	2xM25	2,6
KER 663 EX	80 A		63 A		40 A	22 kW	40 A	37 kW	6419410306437	H32EX	2xM32	2,7
KER 680 EX	100 A		80 A		63 A	30 kW	40 A	37 kW	6419410306444	H32EX	2xM32	2,7
KER 6125 EX	160 A		125 A		100 A	55 kW	80 A	55 kW	6419410306505	H02EX	4xM40	7,6
KER 6160 EX	200 A		160 A		135 A	75 kW	125 A	90 kW	6419410306512	H02EX	4xM40	7,6
8-Pole												
KER 816 EX	25 A		16 A		16 A	7,5 kW	16 A	11 kW	6419410306451	H32EX	2xM25	2,7
KER 825 EX	40 A		25 A		25 A	11 kW	25 A	22 kW	6419410306468	H32EX	2xM25	2,7
KER 840 EX	63 A		40 A		40 A	22 kW	32 A	30 kW	6419410306475	H32EX	2xM32	2,8
KER 863 EX	80 A		63 A		40 A	22 kW	40 A	37 kW	6419410306482	H32EX	2xM32	2,8
KER 880 EX	100 A		80 A		63 A	30 kW	40 A	37 kW	6419410306499	H32EX	2xM32	2,8
KER 8125 EX	160 A		125 A		100 A	55 kW	80 A	55 kW	6419410306529	H02EX	4xM40	7,8
KER 8160 EX	200 A		160 A		135 A	75 kW	125 A	90 kW	6419410306536	H02EX	4xM40	7,8

LEISTUNGSSCHALTER 16 - 160 A

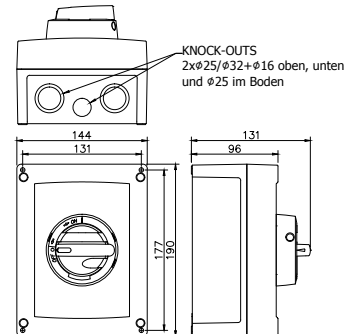


- Polykarbonat (TKM, KEM) oder Aluminium (KEA) Gehäuse
- TKM-Modelle mit 2 Schaltmodulen 16 - 40 A
- KEM und KEA beinhalten zwei KU oder VKA Schalter verbunden durch einen Verbundschaltersatz und 16 - 160 A
- IP66; Gehäusetypen U2, U3, A2
- IP65; Gehäusetypen MF11
- Selbstlöschendes Material
- Exzellente Isolationseigenschaften
- Geeignet für hohe Temperaturbereiche
- Gute Beständigkeit gegen viele Chemikalien
- Gute UV-Beständigkeit
- Verschießbar mit Vorhängeschloss   
- Umgehungsmöglichkeit der Abdeckungsverriegelung
- IEC 60947-3

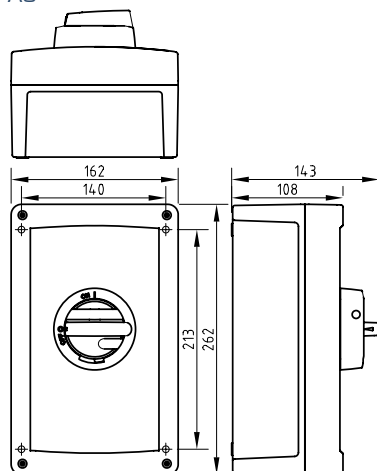
U2



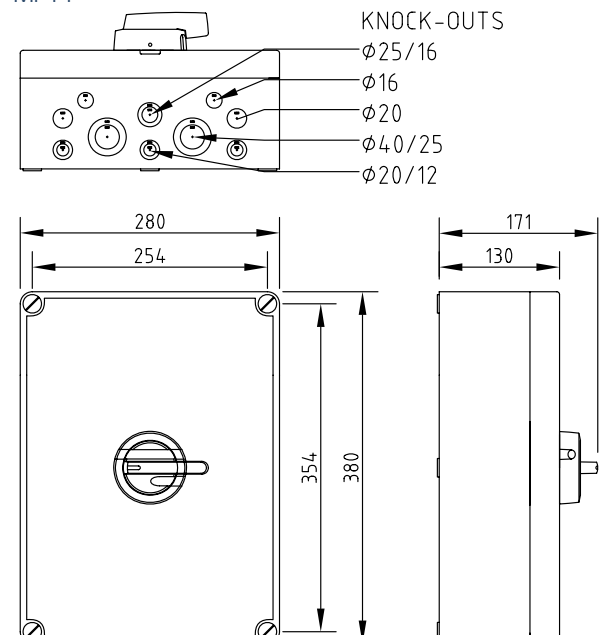
U3



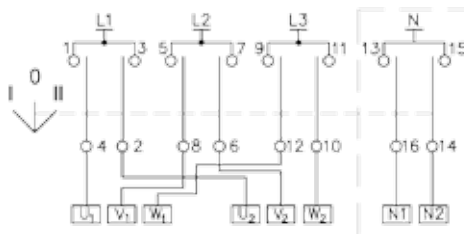
A3



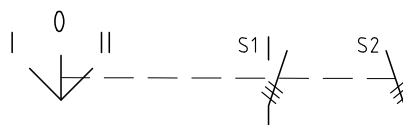
MF11



LEISTUNGSSCHALTER 16 - 160 A



KSM VV Schaltbild



KEM/KEA VV Schaltbild

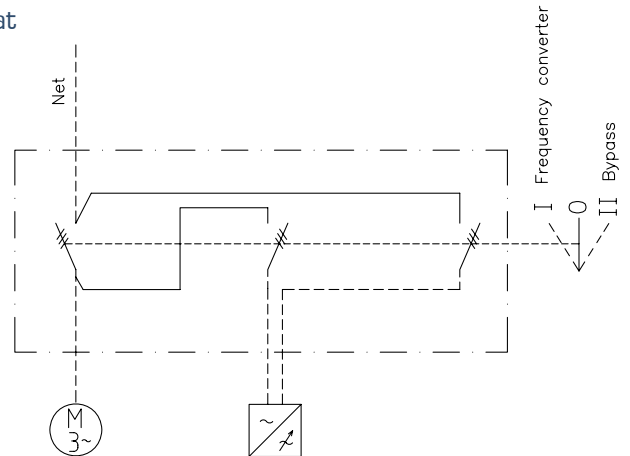
Typ		AC-21	400 V 415 V 690 V	AC-22	400 V 415 V ¹⁾ 690 V ²⁾	AC-23	400 V 415 V	AC-23	690 V	EAN-Code 6419410...		Schalter	Gehäuse	Gewicht kg
Grau/schw.	Gelb/rot	I _e / A		I _e / A		I _e / A	P / kW	I _e / A	P / kW	Grau/schw.	Gelb/rot			
TKM (Polycarbonat)														
2-Pole														
TKM 225U VV	TKM 225U VV Y/R	25 A*		25 A*		25 A*	4 kW	-	-	...346952	...346969	TK 225 VV	U2	0,5
TKM 240U VV	TKM 240U VV Y/R	40 A*		40 A*		40 A*	7,5 kW	-	-	...346976	...346983	TK 240 VV	U2	0,5
3-Pole														
TKM 316U VV	TKM 316U VV Y/R	16 A*		16 A*		16 A*	7,5 kW	-	-	...345757	...345764	TK 316 VV	U2	0,5
TKM 325U VV	TKM 325U VV Y/R	25 A*		25 A*		25 A*	11 kW	-	-	...345733	...345740	TK 325 VV	U2	0,5
TKM 340U VV	TKM 340U VV Y/R	40 A*		40 A*		40 A*	18,5 kW	-	-	...345771	...345788	TK 340 VV	U2	0,5
4-Pole														
TKM 416U VV	TKM 416U VV Y/R	16 A*		16 A*		16 A*	7,5 kW	-	-	...347058	...347065	TK 416 VV	U2	0,5
TKM 425U VV	TKM 425U VV Y/R	25 A*		25 A*		25 A*	11 kW	-	-	...345948	...347072	TK 425 VV	U2	0,5
TKM 440U VV	TKM 440U VV Y/R	40 A*		40 A*		40 A*	18,5 kW	-	-	...347089	...347096	TK 440 VV	U2	0,5
KEM (Polycarbonat)														
3-Pole														
KEM 316 VV	KEM 316 VV Y/R	25 A		16 A		16 A	7,5 kW	16 A	11 kW	...320624	...320723	2xKU 316	U3	0,9
KEM 325 VV	KEM 325 VV Y/R	40 A		25 A		25 A	11 kW	25 A	22 kW	...320631	...320730	2xKU 325	U3	0,9
KEM 340 VV	KEM 340 VV Y/R	63 A		40 A		40 A	22 kW	32 A	30 kW	...320648	...320747	2xKU 340	U3	0,9
KEM 363 VV	KEM 363 VV Y/R	80 A		63 A		40 A	22 kW	40 A	37 kW	...320655	...320754	2xKU 363	U3	0,9
KEM 380 VV	KEM 380 VV Y/R	100 A		80 A		63 A	30 kW	40 A	37 kW	...320662	...320761	2xKU 380	U3	0,9
KEM 3100C VV	KEM 3100C VV Y/R	100 A		100 A	100 A ¹⁾ / 80 A ²⁾	63 A	30 kW	40 A	37 kW	...320679	...320778	2xKU 3100	MF11	2,1
KEM 3125C VV	KEM 3125C VV Y/R	125 A		125 A	125 A ¹⁾ / 80 A ²⁾	63 A	30 kW	40 A	37 kW	...320686	...320785	2xKU 3125	MF11	2,1
KEM 3125 VV 1-0-2	KEM 3125 VV 1-0-2 Y/R	160 A		125 A		100 A	55 kW	80 A	55 kW	...320402	...320457	2xVKA 3125	MF11	3,8
KEM 3160 VV 1-0-2	KEM 3160 VV 1-0-2 Y/R	200 A		160 A		135 A	75 kW	125 A	90 kW	...320501	...320556	2xVKA 3160	MF11	3,8
4-Pole														
KEM 416 VV	KEM 416 VV Y/R	25 A		16 A		16 A	7,5 kW	16 A	11 kW	...320853	...320921	2xKU 416	U3	1,0
KEM 425 VV	KEM 425 VV Y/R	40 A		25 A		25 A	11 kW	25 A	22 kW	...320860	...320938	2xKU 425	U3	1,0
KEM 440 VV	KEM 440 VV Y/R	63 A		40 A		40 A	22 kW	32 A	30 kW	...320877	...320945	2xKU 440	U3	1,0
KEM 463 VV	KEM 463 VV Y/R	80 A		63 A		40 A	22 kW	40 A	37 kW	...320884	...320952	2xKU 463	U3	1,0
KEM 480 VV	KEM 480 VV Y/R	100 A		80 A		63 A	30 kW	40 A	37 kW	...320891	...320969	2xKU 480	U3	1,0
KEM 4100C VV	KEM 4100C VV Y/R	100 A		100 A	100 A ¹⁾ / 80 A ²⁾	63 A	30 kW	40 A	37 kW	...320907	...320976	2xKU 4100	MF11	2,2
KEM 4125C VV	KEM 4125C VV Y/R	125 A		125 A	125 A ¹⁾ / 80 A ²⁾	63 A	30 kW	40 A	37 kW	...320914	...320983	2xKU 4125	MF11	2,2
KEM 4125 VV 1-0-2	KEM 4125 VV 1-0-2 Y/R	160 A		125 A		100 A	55 kW	80 A	55 kW	...320426	...320471	2xVKA 4125	MF11	4,0
KEM 4160 VV 1-0-2	KEM 4160 VV 1-0-2 Y/R	200 A		160 A		135 A	75 kW	125 A	90 kW	...320525	...320570	2xVKA 4160	MF11	4,0
KEA (Aluminium)														
3-Pole														
KEA 316 VV	KEA 316 VV Y/R	25 A		16 A		16 A	7,5 kW	16 A	11 kW	...329863	...329931	2xKU 316	A3	2,3
KEA 325 VV	KEA 325 VV Y/R	40 A		25 A		25 A	11 kW	25 A	22 kW	...329870	...329948	2xKU 325	A3	2,3
KEA 340 VV	KEA 340 VV Y/R	63 A		40 A		40 A	22 kW	32 A	30 kW	...329887	...329955	2xKU 340	A3	2,3
KEA 363 VV	KEA 363 VV Y/R	80 A		63 A		40 A	22 kW	40 A	37 kW	...329894	...329962	2xKU 363	A3	2,3
KEA 380 VV	KEA 380 VV Y/R	100 A		80 A		63 A	30 kW	40 A	37 kW	...329900	...329979	2xKU 380	A3	2,3
4-Pole														
KEA 416 VV	KEA 416 VV Y/R	25 A		16 A		16 A	7,5 kW	16 A	11 kW	...332245	...332313	2xKU 416	A3	2,4
KEA 425 VV	KEA 425 VV Y/R	40 A		25 A		25 A	11 kW	25 A	22 kW	...332252	...332320	2xKU 425	A3	2,4
KEA 440 VV	KEA 440 VV Y/R	63 A		40 A		40 A	22 kW	32 A	30 kW	...332269	...332337	2xKU 440	A3	2,4
KEA 463 VV	KEA 463 VV Y/R	80 A		63 A		40 A	22 kW	40 A	37 kW	...332276	...332344	2xKU 463	A3	2,4
KEA 480 VV	KEA 480 VV Y/R	100 A		80 A		63 A	30 kW	40 A	37 kW	...332283	...332351	2xKU 480	A3	2,4

* 400/415 V

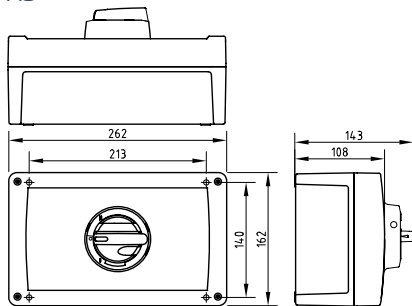
UMSCHALTER FÜR FREQUENZINVERTER 16-63 A



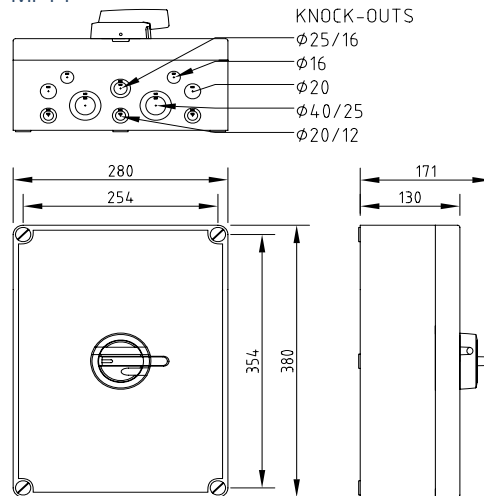
- Polykarbonat (IP65), Stahlblech (IP65) oder Aluminium (IP66) Gehäuse
- R.M.S Wert 50kA
- Vorsehung für Vorhängeschloss
- Umgehungsmöglichkeit der Abdeckungsverriegelung
- Getestet nach IEC 60 947-3
- CB Zertifikat
- Schaltung:



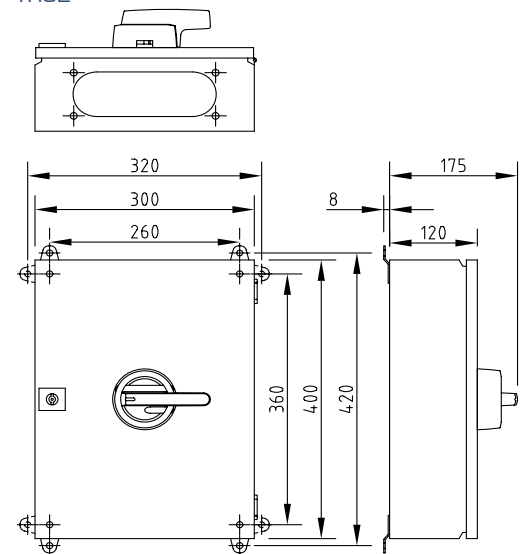
A3



MF11



TR02

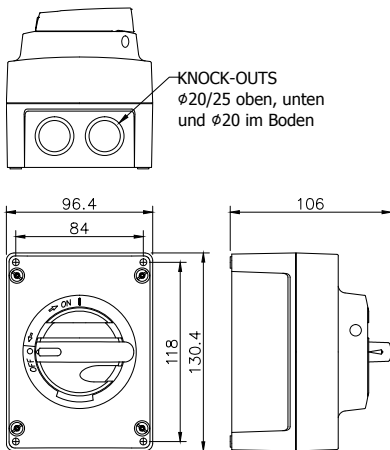


Typ	400 V		400 V		AC-23	400 V 415 V P / kW	AC-23		EAN-Code	Gehäuse	Gewicht kg
	AC-21	415 V 690 V	AC-22	415 V 690 V			690 V	P / kW			
	I_n / A		I_n / A		I_n / A		I_n / A	P / kW			
Polykarbonat Gehäuse											
KUM 616/316 VV.1-0-2 2xKU1.V	40 A		25 A		20 A	7.5 kW	20 A	15 kW	6419410301661	MF11	3,6
KUM 625/325 VV.1-0-2 2xKU1.V	63 A		40 A		25 A	11 kW	25 A	22 kW	6419410302057	MF11	3,6
KUM 640/340 VV.1-0-2 2xKU1.V	90 A		70 A		50 A	22 kW	32 A	30 kW	6419410302453	MF11	3,6
KUM 663/363 VV.1-0-2 2xKU1.V	100 A		80 A		63 A	30 kW	40 A	37 kW	6419410302903	MF11	3,6
Stahlblech Gehäuse											
KUT 616/316 VV.1-0-2 EMC 2xKU1.V	40 A		25 A		20 A	7.5 kW	20 A	15 kW	6419410311509	TR02	8,5
KUT 625/325 VV.1-0-2 EMC 2xKU1.V	63 A		40 A		25 A	11 kW	25 A	22 kW	6419410311554	TR02	8,5
KUT 640/340 VV.1-0-2 EMC 2xKU1.V	90 A		70 A		50 A	22 kW	32 A	30 kW	6419410311608	TR02	8,5
KUT 663/363 VV.1-0-2 EMC 2xKU1.V	100 A		80 A		63 A	30 kW	40 A	37 kW	6419410311653	TR02	8,5
Aluminium Gehäuses											
TKA 616/316 VV 2xSS EMC	16 A		16 A		16 A	7.5 kW	-	-	6419410311684	A3	3,1

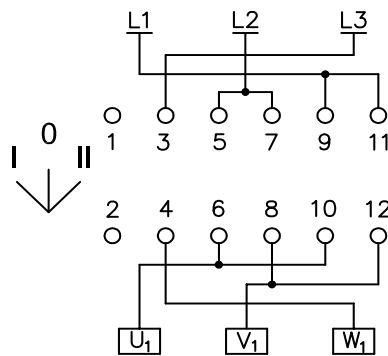
MOTORSTEUERUNGSSCHALTER 16-40 A



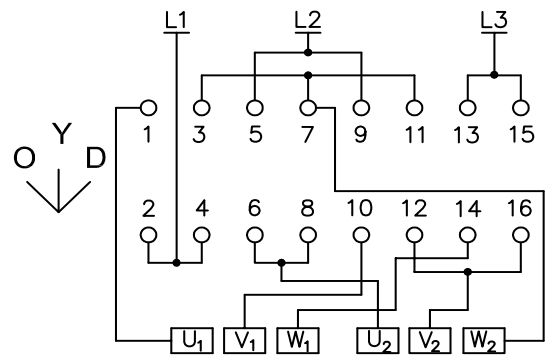
- Nockenschalter
- Polykarbonat Gehäuse, IP66
- Thermischer Nennstrom I_{the} 16 - 40 A
- Vorsehungen für Vorhängeschloss
- Umgehungsmöglichkeit der Abdeckungsverriegelung
- Anschlüsse: Cu 1,5 - 16 mm²
- Max. Anschlussdrehmoment: 1,8 Nm
- IEC 60 947-3
- TK= Sterndreieckschaltung
- SK= Umgekehrter Schalter



Anschlusschema:
TKM 325U SK



TKM 325U TK



Typ	AC-21	400 V	AC-22	400 V	AC-23	400 V	EAN-Code		Gehäuse	Gewicht
		415 V		415 V		415 V	6419410...	Grau/schwarz		
Grau/schwarz	Gelb/rot	I_e / A	I_e / A	I_e / A	P / kW	Grau/schwarz	Gelb/rot			
Star-Delta										
TKM 318U TK	TKM 318U TK Y/R	18 A	18 A	18 A	7.5 kW	...344020	...344042	U2	0.5	
TKM 325U TK	TKM 325U TK Y/R	25 A	25 A	25 A	11 kW	...345023	...345030	U2	0.5	
TKM 340U TK	TKM 340U TK Y/R	40 A	40 A	40 A	18.5 kW	...345827	...345841	U2	0.5	
Reverse										
TKM 318U SK	TKM 318U SK Y/R	18 A	18 A	18 A	7.5 kW	...344729	...344743	U2	0.5	
TKM 325U SK	TKM 325U SK Y/R	25 A	25 A	25 A	11 kW	...345221	...345230	U2	0.5	
TKM 340U SK	TKM 340U SK Y/R	40 A	40 A	40 A	18.5 kW	...345982	...345908	U2	0.5	

- Erhältlich als 1P, 2P, 3P und 4P Version
- KKVT/M/R (16 - 32 A) - mit KU Schalter und KV 10x38 Sicherungshalter
- KVKET/M/R (20-630 A) - mit KVKE Schaltersicherung
- Erhältlich als BS und DIN Sicherungs-Version: für BS Version: Fügen Sie BS an das Ende des Produktcodes
- Alle Versionen erhältlich in Grau/Schwarz oder Gelb/Rot:
für Gelb/Rot Version: Fügen Sie Y/R am Ende des Produktcodes an.
- **M**=Polykarbonat, **T**=Stahl, **R**=Edelstahl

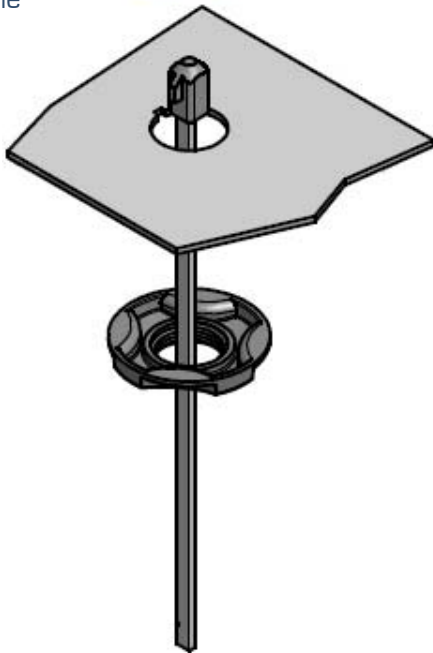
Typ	AC-21		AC-22		AC-23	AC-23		EAN-Code	Gehäuse	Gewicht kg	
	400 V	415 V	400 V	415 V		400 V	415 V				690 V
	690 V	I _n / A	I _n / A	I _n / A	P / kW	I _n / A	P / kW				
Polykarbonat Gehäuse											
KKVM											
KKVM 316	16 A		16 A		16 A	7,5 kW	16 A	11 kW	6419410377000	U3	0,8
KKVM 325	25 A		25 A		25 A	11 kW	25 A	22 kW	6419410377109	U3	0,8
KKVM 332	32 A		32 A		32 A	15 kW	32 A	30 kW	6419410377208	U3	0,8
KVKEM											
KVKEM 320	20 A		20 A		20 A	10 kW	-	-	6419410391709	U3	3,5
KVKEM 332	32 A		32 A		32 A	15 kW	-	-	6419410391723	U3	3,5
KVKEM 363	63 A		63 A		63 A	30 kW	63 A	55 kW	6419410394052	MF11	4,4
KVKEM 380	80 A		80 A		80 A	45 kW	80 A	75 kW	6419410394151	MF11	4,4
KVKEM 3100	100 A		100 A		100 A	55 kW	100 A	90 kW	6419410394250	MF11	4,4
KVKEM 3125	125 A		125 A		125 A	55 kW	125 A	110 kW	6419410394359	MF11	4,4
KVKEM 3160	160 A		160 A		125 A	55 kW	125 A	110 kW	6419410394458	MF11	4,4
KVKEM 3200	200 A		200 A		200 A	110 kW	200 A	160 kW	6419410397565	MF03	8,7
KVKEM 3250	250 A		250 A		250 A	132 kW	250 A	250 kW	6419410391303	MF03	8,7
KVKEM 3315	315 A		315 A		315 A	160 kW	315 A	315 kW	6419410303108	MF04	9,2
KVKEM 3400	400 A		400 A		400 A	200 kW	400 A	355 kW	6419410391501	MF04	9,2
KVKEM 3630	630 A		630 A		630 A	355 kW	500 A	500 kW	6419410391600	MF04	9,3
Stahlblech Gehäuse											
KKVT											
KKVT 316	16 A		16 A		16 A	7,5 kW	16 A	11 kW	6419410379004	TR01	4,3
KKVT 325	25 A		25 A		25 A	11 kW	25 A	22 kW	6419410379103	TR01	4,3
KKVT 332	32 A		32 A		32 A	15 kW	32 A	30 kW	6419410379202	TR01	4,3
KVKET											
KVKET 320	20 A		20 A		20 A	10 kW	-	-	6419410393154	TR02	9,7
KVKET 332	32 A		32 A		32 A	15 kW	-	-	6419410393161	TR02	9,7
KVKET 363	63 A		63 A		63 A	30 kW	63 A	55 kW	6419410395059	TR03	20
KVKET 380	80 A		80 A		80 A	45 kW	80 A	75 kW	6419410395158	TR03	20
KVKET 3100	100 A		100 A		100 A	55 kW	100 A	90 kW	6419410395257	TR03	20
KVKET 3125	125 A		125 A		125 A	55 kW	125 A	110 kW	6419410395356	TR03	20
KVKET 3160	160 A		160 A		125 A	55 kW	125 A	110 kW	6419410395455	TR03	20
KVKET 3200	200 A		200 A		200 A	110 kW	200 A	160 kW	6419410393208	TR03	22
KVKET 3250	250 A		250 A		250 A	132 kW	250 A	250 kW	6419410393307	TR03	22
KVKET 3315	315 A		315 A		315 A	160 kW	315 A	315 kW	6419410303245	TR04	23
KVKET 3400	400 A		400 A		400 A	200 kW	400 A	355 kW	6419410393505	TR04	23
KVKET 3630	630 A		630 A		630 A	355 kW	500 A	500 kW	6419410393604	TR04	24
Stainless steel Gehäuse											
KKVR											
KKVR 316	16 A		16 A		16 A	7,5 kW	16 A	11 kW	6419410378007	H32	2,5
KKVR 325	25 A		25 A		25 A	11 kW	25 A	22 kW	6419410378014	H32	2,5
KKVR 332	32 A		32 A		32 A	15 kW	32 A	30 kW	6419410378021	H32	2,5
KVKER											
KVKER 320	20 A		20 A		20 A	10 kW	-	-	6419410378038		
KVKER 332	32 A		32 A		32 A	15 kW	-	-	6419410378045		
KVKER 363	63 A		63 A		63 A	30 kW	63 A	55 kW	6419410378052	H03	16
KVKER 380	80 A		80 A		80 A	45 kW	80 A	75 kW	6419410378069	H03	16
KVKER 3100	100 A		100 A		100 A	55 kW	100 A	90 kW	6419410378076	H03	16
KVKER 3125	125 A		125 A		125 A	55 kW	125 A	110 kW	6419410378083	H03	16
KVKER 3160	160 A		160 A		125 A	55 kW	125 A	110 kW	6419410378090	H03	16
KVKER 3200	200 A		200 A		200 A	110 kW	200 A	160 kW	6419410378106	H03	16
KVKER 3250	250 A		250 A		250 A	132 kW	250 A	250 kW	6419410378113	H03	16
KVKER 3315	315 A		315 A		315 A	160 kW	315 A	315 kW	6419410378120	H04	26
KVKER 3400	400 A		400 A		400 A	200 kW	400 A	355 kW	6419410378137	H04	26
KVKER 3630	630 A		630 A		630 A	355 kW	500 A	500 kW	6419410378144	H04	26

MONTAGEBEISPIEL

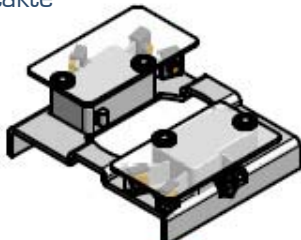
LK10 Griff



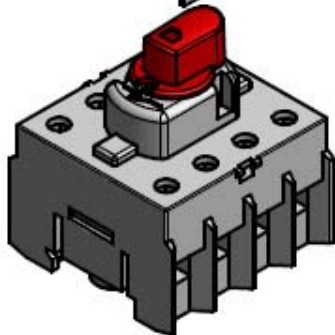
Erweiterungswelle
L=200 AD1



„Snap-on“ Hilfskontakte



4P KU-Schalter



Allgemeine Informationen:

Die professionelle Serie der KATKO Lasttrennschalter beinhaltet Dreh- und Kippschalter. Typen mit der Bezeichnung KU, VKA und VKE sind Drehschalter, während KUE und EVA Kippschalter sind. Die KATKO Serie ist verfügbar von 16 A bis zu 630 A. Auch 800-3150 A ist auf Anfrage erhältlich.

- KU/VKA 16 - 250 A
- KUE/EVA 16 - 250 A
- VKE 125 - 630 A

Drehschalter sind erhältlich in 3-polig, 4-polig, 6-polig und 8-polig. Katko Schalter sind für Spannungen bis zu 690V ausgelegt. Katko Lasttrennschalter entsprechen, oder sind geprüft nach IEC 60 947-3, IEC 60 269-2, UL 60947-4-1A (16-150 A), CCA, CB, ISO 9001, ISO 14001 und RINA (KU, VKA, KKV332).

Eigenschaften:

- Kompakte Größe
- DIN-rail Montage
- Doppelte Sicherheit durch Silbernieten
- 12.5 mm Luftspalt in geöffneter Position
- AC-23, 690 V
- 50 kA RMS
- Positionsanzeige
- Snap-on Hilfskontakte
- Einstellbare Welle
- Verriegelung
- Verschließbare Griffe
- Lasttrennung (Trennung nach 8xAC-23 Strom)

LASTTRENNSCHALTER 16-250 A DREH-UND KIPPSCHALTER 16-250 A



LASTTRENNSCHALTER	16A	25A	40A	63A	80A	125A		160A	200A		250A		
	KU / KUE	KU / KUE	KU / KUE	KU / KUE	KU / KUE	KU / KUE	VKA / EVA	VKA / EVA	VKA	EVA	VKA	EVA	
Bemessungsisolationsspannung, U_i [V]	690	690	690	690	690	690	690	690	1000	690	1000	690	
Thermischer Nennstrom, I_n [A]	25	40	63	80	100	125	160	200	200	200	250	250	
Kabeldurchmesser [mm ²]	4	10	16	25	35	50	70	95	95	95	120	120	
Bemessungsbetriebsstrom, I_e [A]													
AC-21	400/415V	25	40	63	80	100	125	160	200	200	200	250	250
	500V	25	40	63	80	100	125	160/-	200	200	-	250	-
	690V	25	40	63	80	100	125	160/-	200/-	200	-	250	-
AC-22	400/415V	16	25	40	63	80	125	125/-	160/-	200	200	250	250
	500V	16	25	40	63	80	80	125/-	160/-	-	-	-	-
	690V	16	25	40	63	80	80	125/-	160/-	-	-	-	-
AC-23	400/415V	16	25	40/25	40	63	63	100/80	135/105	200	160	250	200
	500V	16	25/20	32/20	40/32	40/32	40/32	80/-	125/-	-	-	-	-
	690V	16	25/20	32/20	40/32	40/32	40/32	80/-	125/-	-	-	-	-
RBemessungsbetriebsleistung für 3-Phasen (1500 r.p.m.) Käfigläufer-Induktionsmotoren (kW)													
AC-23	400/415V	7.5	11	22/11	22	30	30	55/45	75/55	110	75	132	90
	500V	7.5	15/11	22/11	30/22	30/22	30/22	55/-	75/-	-	-	-	-
	690V	11	22/15	30/15	37/30	37/30	37/30	55/-	90/-	-	-	-	-
Kurzschlussstrom													
Vorsicherung [A]	63	63	63	80	80	125	160	160	250	250	250	250	
R.M.S. Wert, I_k [kA]	50	50	50	50	50	30	50	50	50	50	50	50	
Höchstwert [kA]	7.2	7.2	7.2	8.7	8.7	10	15	15	22	21	22	21	
Stoßspannung, U_{mp} [kV]	8	8	8	8	8	8	8/6	8/6	8	6	8	6	
Bemessungskurzschlusseinschaltvermögen, I_{cm} [kA]													
	690V	2.5	2.5	2.5	3.3	3.3	3.3	5.1	5.1	7*	7*	7*	7*
Bemessungskurzzeitströme [1 s], I_{cw} [kA]													
	690V	1.7	1.7	1.7	2.3	2.3	2.3	3.5	3.5	6*	6*	6*	6*
RBemessungsausschaltvermögen, I_{cn} [A]													
AC-23	400/415V	128	200	320/200	320	504	504	800	1080/840	1600	1600	2000	1600
	500V	128	200/160	256/160	320/256	320/256	320	640	1000	-	-	-	-
	690V	128	200/160	256/160	320/256	320/256	320	640	1000	-	-	-	-
Elektrische Lebensdauer (Betrieb)	3000	3000	3000	3000	3000	3000	2000	2000	2000	2000	2000	2000	
Mechanische Lebensdauer (Betrieb)	50000	50000	50000	50000	50000	50000	16000	16000	16000	16000	16000	16000	
Anschlüsse / Schraubengröße Cu [mm ²]	1.5-16	1.5-16	1.5-16	2.5-35	2.5-35	2.5-50	6-70	6-70	M8	M8	M8	M8	
Max Anschlussdrehmoment [Nm]	1.8	1.8	1.8	2.5	2.5	2.5	6	6	15-22	15-22	15-22	15-22	
*415 V													



easy to install

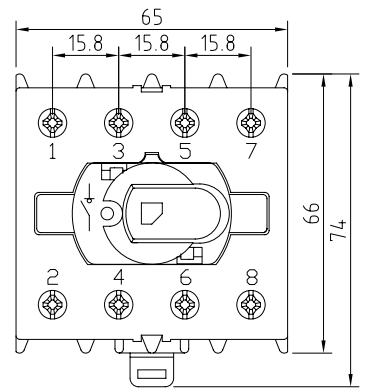
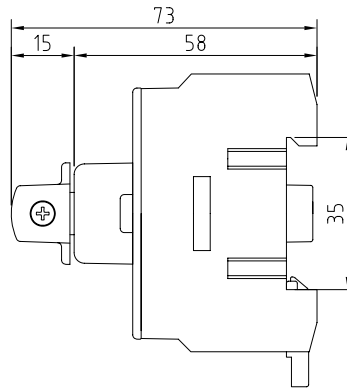
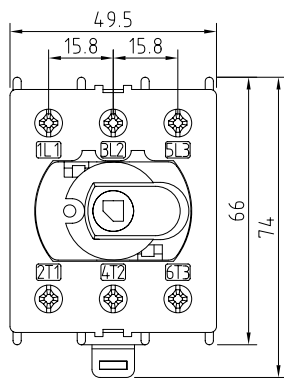
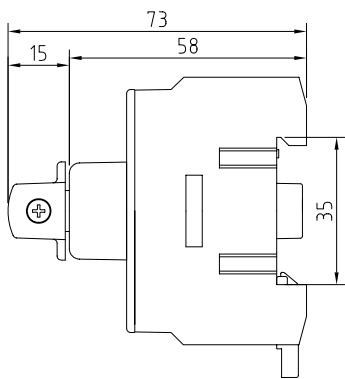


EIN SCHALTER - VIELE MÖGLICHKEITEN

LASTTRENNSCHALTER 16-125 A DREHSCHALTER, KU SERIE



- Kompakte Größe
- DIN-Schienenmontage
- 3-polig und 4-polig KU-Schalter als Standard
- 2-polig auf Anfrage
- 6-polige und 8-polige Ausführungen bestehen aus zwei 3-poligen oder 4-poligen KU-Schaltern, die durch ein Parallel-Kit verbunden sind.
- Schalter-Technologie mit Silberkontakten gewährleistet einen sicheren und dauerhaften Betrieb
- 4-polige Versionen mit early-make and late-break neutral Pol
- Kompatibel mit den Griffen LK10 and LK11
- Wellen L=100/200/300 AD11 und L=100/200/300 AD11/VT



Typ	AC-21		AC-22	AC-23	AC-23		690 V	EAN-Code	Gewicht kg
	400 V	415 V 690 V			400 V	415 V			
	I _e / A	I _e / A	I _e / A	I _e / A	P / kW	I _e / A	P / kW		
3-Pole									
KU 316N	25 A		16 A	16 A	7,5 kW	16 A	11 kW	6419410214305	0.19
KU 325N	40 A		25 A	25 A	11 kW	25 A	22 kW	6419410214404	0.19
KU 340N	63 A		40 A	40 A	22 kW	32 A	30 kW	6419410214503	0.19
KU 363N	80 A		63 A	40 A	22 kW	40 A	37 kW	6419410214602	0.2
KU 380N	100 A		80 A	63 A	30 kW	40 A	37 kW	6419410214701	0.2
KU 3125N	125 A		125 ¹⁾ / 80 ²⁾ A	63 A	30 kW	40 A	37 kW	6419410214824	0.2
4-Pole									
KU 416N	25 A		16 A	16 A	7,5 kW	16 A	11 kW	6419410215005	0.23
KU 425N	40 A		25 A	25 A	11 kW	25 A	22 kW	6419410215203	0.23
KU 440N	63 A		40 A	40 A	22 kW	32 A	30 kW	6419410215500	0.23
KU 463N	80 A		63 A	40 A	22 kW	40 A	37 kW	6419410215906	0.25
KU 480N	100 A		80 A	63 A	30 kW	40 A	37 kW	6419410216002	0.25
KU 4125N	125 A		125 ¹⁾ / 80 ²⁾ A	63 A	30 kW	40 A	37 kW	6419410216125	0.25

LASTTRENNSCHALTER 125-250 A DREHSCHALTER, VKA SERIE



VKA 125-160 A

- Kompakte Größe
- 3-polig und 4-Polig VKA-Schalter als Standard
- 2-polig auf Anfrage
- Schalter-Technologie mit Silberkontakten gewährleistet eine sicheren und dauerhaften Betrieb
- 4-polige Versionen mit early-make and late-break neutral Pol

125-160 A:

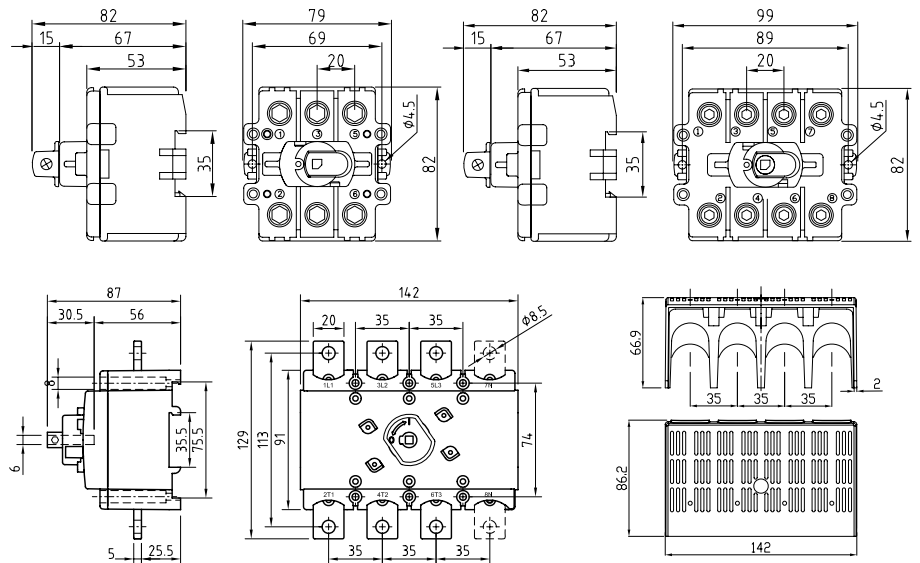
- 6-polige und 8-polige Versionen enthalten zwei 3-polige oder 4-polige VKA-Schalter die durch ein Parallel-Kit verbunden sind
- Kompatibel mit den Griffen LK10 and LK11
- Wellen L=100/200 AD11 und L=100/200/300 AD11/VT

200-250 A:

- Griff LK12 und Welle L=228 AD12/T6 enthalten, geeignet für 250 mm Schalttafeln
- Klemmenabdeckung LS/VKAC und Phasenabspernung VS/VKAC ermöglichen sichere Anwendung



VKA 200-250 A



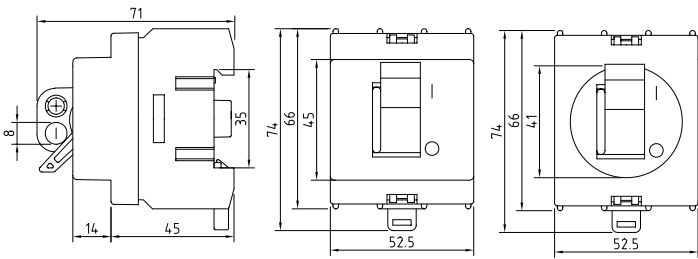
Typ	AC-21		AC-22		AC-23	AC-23		690 V	EAN-Code	Gewicht kg
	400 V 415 V 690 V	I_n / A	400 V 415 V 690 V	I_n / A		400 V 415 V P / kW	I_n / A			
3-Pole										
VKA 3125N	160 A		125 A		100 A	55 kW	80 A	55 kW	6419410217504	0.51
VKA 3160N	200 A		160 A		135 A	75 kW	125 A	90 kW	6419410218600	0.51
4-Pole										
VKA 4125N	160 A		125 A		100 A	55 kW	80 A	55 kW	6419410218006	0.66
VKA 4160N	200 A		160 A		135 A	75 kW	125 A	90 kW	6419410219102	0.66

Typ	AC-21		AC-21		AC-22	AC-23		EAN-Code	Gewicht kg	
	400 V 415 V	I_n / A	690 V	I_n / A		400 V 415 V	I_n / A			400 V 415 V P / kW
3-Pole										
VKA 3200		200 A		200 A	200 A		200 A	110 kW	6419410218020	1.4
VKA 3250		250 A		250 A	250 A		250 A	132 kW	6419410218044	1.4
VKA 3200 LS/VS		200 A		200 A	200 A		200 A	110 kW	6419410218037	1.5
VKA 3250 LS/VS		250 A		250 A	250 A		250 A	132 kW	6419410218051	1.5
4-Pole										
VKA 4200		200 A		200 A	200 A		200 A	110 kW	6419410219126	1.6
VKA 4250		250 A		250 A	250 A		250 A	132 kW	6419410219140	1.6
VKA 4200 LS/VS		200 A		200 A	200 A		200 A	110 kW	6419410219133	1.7
VKA 4250 LS/VS		250 A		250 A	250 A		250 A	132 kW	6419410219157	1.7

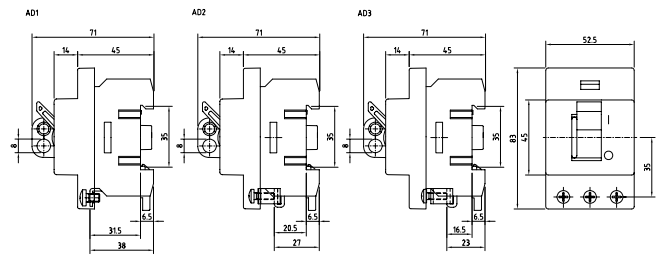
LASTTRENNSCHALTER 16-125 A KIPPSCHALTER, KUE SERIE



- Kompakte Größe
- DIN-Schienenmontage
- 3-polig
- Schalter-Technologie mit Silberkontakten gewährleistet einen sicheren und dauerhaften Betrieb
- Erhältlich mit Adapter zur Verbindung mit Drei-Phasen Schienensystem. Drei unterschiedliche Verbindungshöhen.
- Erhältlich mit gelber Frontplatte und rotem Kipphebel. Fügen Sie bei der Bestellung "Y/R" am Ende des Produktcodes an.



Adapter Abmessungen



Typ	AC-21		AC-22	AC-23		AC-23	690 V	EAN-Code	Gewichtt. kg
	400 V	415 V		400 V	415 V ¹⁾				
	I _e / A	I _e / A	I _e / A	I _e / A	P / kW	I _e / A	P / kW		
KUE 316	25 A	16 A	16 A	16 A	7,5 kW	16 A	11 kW	6419410200308	0.17
KUE 325	40 A	25 A	25 A	25 A	11 kW	20 A	15 kW	6419410200407	0.17
KUE 340	63 A	40 A	25 A	25 A	11 kW	20 A	15 kW	6419410200506	0.17
KUE 363	80 A	63 A	40 A	40 A	22 kW	32 A	30 kW	6419410200605	0.18
KUE 380	100 A	80 A	63 A	63 A	30 kW	32 A	30 kW	6419410200704	0.18
KUE 3125	125 A	125 ¹⁾ / 80 ²⁾ A	63 A	63 A	30 kW	32 A	30 kW	6419410200902	0.18
KUE 316 + AD1 + K/KUE	25 A	16 A	16 A	16 A	7,5 kW	16 A	11 kW	6419410200322	0.21
KUE 325 + AD1 + K/KUE	40 A	25 A	25 A	25 A	11 kW	20 A	15 kW	6419410200421	0.21
KUE 340 + AD1 + K/KUE	63 A	40 A	25 A	25 A	11 kW	20 A	15 kW	6419410200520	0.21
KUE 363 + AD1 + K/KUE	80 A	63 A	40 A	40 A	22 kW	32 A	30 kW	6419410200629	0.22
KUE 380 + AD1 + K/KUE	100 A	80 A	63 A	63 A	30 kW	32 A	30 kW	6419410200728	0.22
KUE 3125 + AD1 + K/KUE	125 A	125 ¹⁾ / 80 ²⁾ A	63 A	63 A	30 kW	32 A	30 kW	6419410200834	0.22
KUE 316 + AD2 + K/KUE	25 A	16 A	16 A	16 A	7,5 kW	16 A	11 kW	6419410200339	0.21
KUE 325 + AD2 + K/KUE	40 A	25 A	25 A	25 A	11 kW	20 A	15 kW	6419410200438	0.21
KUE 340 + AD2 + K/KUE	63 A	40 A	25 A	25 A	11 kW	20 A	15 kW	6419410200537	0.21
KUE 363 + AD2 + K/KUE	80 A	63 A	40 A	40 A	22 kW	32 A	30 kW	6419410200636	0.22
KUE 380 + AD2 + K/KUE	100 A	80 A	63 A	63 A	30 kW	32 A	30 kW	6419410200735	0.22
KUE 3125 + AD2 + K/KUE	125 A	125 ¹⁾ / 80 ²⁾ A	63 A	63 A	30 kW	32 A	30 kW	6419410200841	0.22
KUE 316 + AD3 + K/KUE	25 A	16 A	16 A	16 A	7,5 kW	16 A	11 kW	6419410200346	0.21
KUE 325 + AD3 + K/KUE	40 A	25 A	25 A	25 A	11 kW	20 A	15 kW	6419410200445	0.21
KUE 340 + AD3 + K/KUE	63 A	40 A	25 A	25 A	11 kW	20 A	15 kW	6419410200810	0.21
KUE 363 + AD3 + K/KUE	80 A	63 A	40 A	40 A	22 kW	32 A	30 kW	6419410200643	0.22
KUE 380 + AD3 + K/KUE	100 A	80 A	63 A	63 A	30 kW	32 A	30 kW	6419410200827	0.22
KUE 3125 + AD3 + K/KUE	125 A	125 ¹⁾ / 80 ²⁾ A	63 A	63 A	30 kW	32 A	30 kW	6419410200858	0.22
Zusätzliche Frontplatten									
K/KUE	Rechteckige Frontplatte							6419410221808	0.02
R/KUE	Runde Frontplatte							6419410221907	0.02
K/KUE AD	Longe Frontplatte							6419410221815	0.02



KATKO VSD EMC Trenner am Sydney International Airport installiert, als Teil von zwei Santerno Multipumpen-Systemen für ihre mit recycletem Wasser behandelten Pflanzen

KATKO SICHERHEITSSCHALTER bei UPM Rauma Papierfabrik, die in Finnland mit der neuesten Papiermaschine startet



KATKO Sicherheitsschalter im Einsatz an Ventilationsanlagen in Kazan Sports Arena, Russia

LASTTRENNSCHALTER 125-250 A KIPPSCHALTER, EVA SERIE



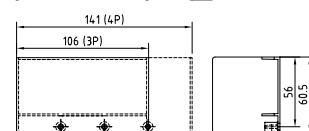
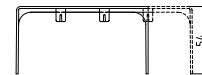
- Kompakte Größe
- Schalter-Technologie mit Silberkontakten gewährleistet eine lange Lebensdauer und sicheren Einsatz für anspruchsvollste Bedingungen

125-160 A:

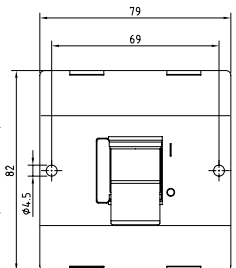
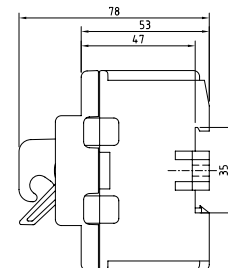
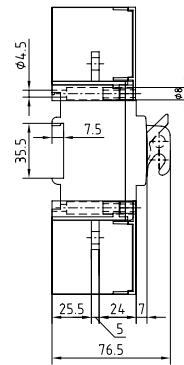
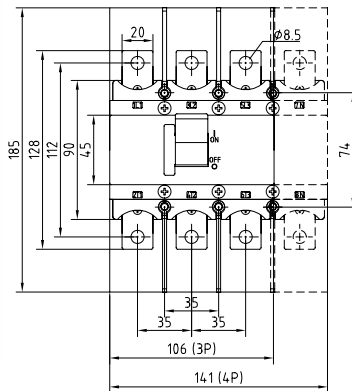
- Erhältlich auch mit gelber Frontplatte und rotem Kipphebel (Y/R)

200-250 A:

- 3-polig und 4-polig
- Erhältlich mit Anschlussabdeckung und Phasengrenze (LS/VS)
- Verfügbar auch mit rotem Kipphebel (R)



Anschlussabdeckung

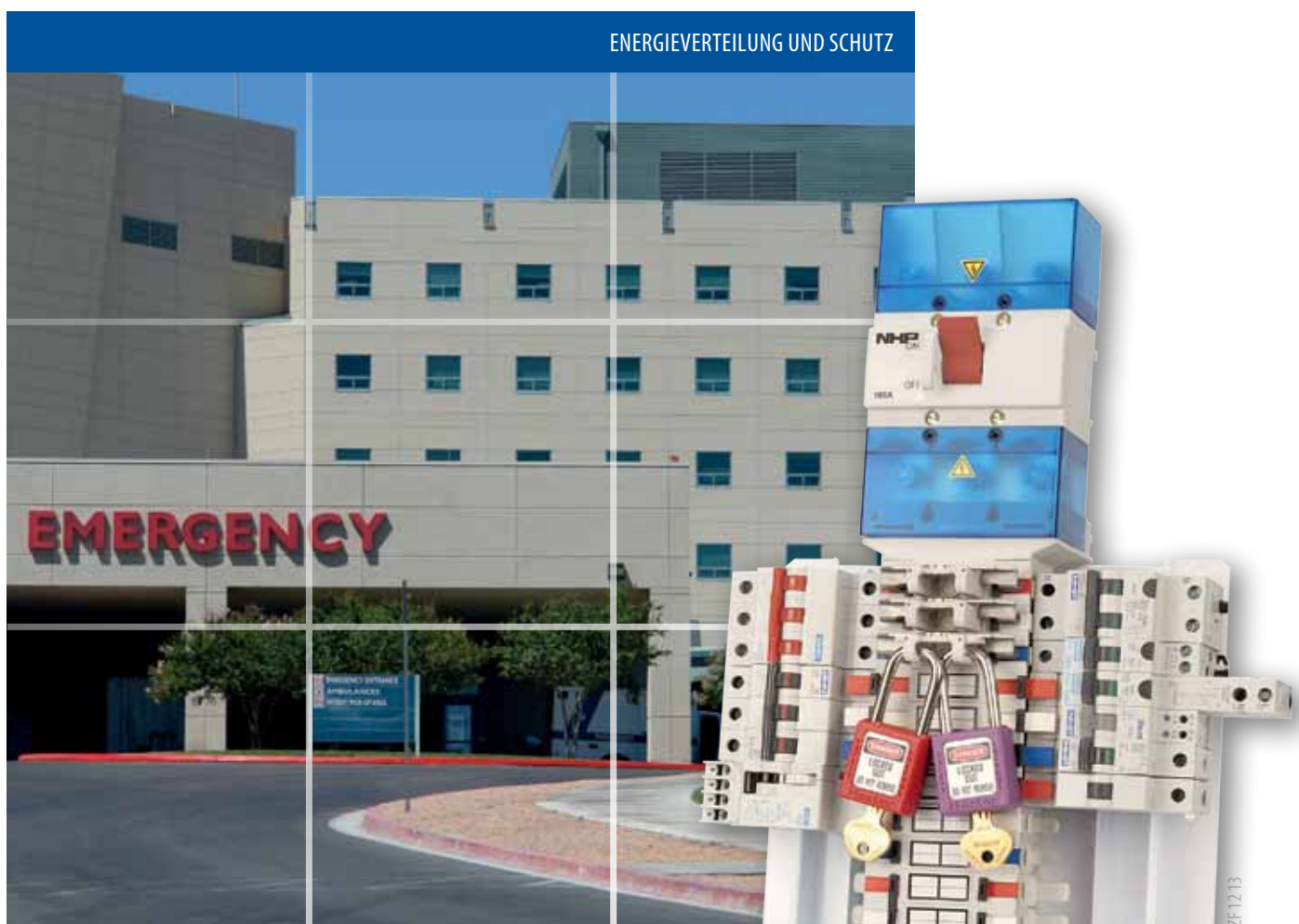


Typ	AC-21	400 V	AC-22	400 V	AC-23	400 V	EAN-Code	Gewicht kg
		415 V		415 V		415 V		
	I_n / A		I_n / A		I_n / A	P / kW		
EVA 3125+K/EVA	160 A		125 A		80 A	45 kW	6419410202517	0.51
EVA 3160+K/EVA	200 A		160 A		105 A	55 kW	6419410203019	0.51
EVA 3125+K/EVA R	160 A		125 A		80 A	45 kW	6419410202524	0.51
EVA 3160+K/EVA R	200 A		160 A		105 A	55 kW	6419410203026	0.51
EVA 3125+K/EVA Y/R	160 A		125 A		80 A	45 kW	6419410202531	0.51
EVA 3160+K/EVA Y/R	200 A		160 A		105 A	55 kW	6419410203033	0.51

	I_n / A	I_n / A	I_n / A	P / kW		
3-Pole						
EVA 3200	200 A	200 A	160 A	75 kW	6419410203156	0.9
EVA 3250	250 A	250 A	200 A	90 kW	6419410203200	0.9
EVA 3200 R	200 A	200 A	160 A	75 kW	6419410203163	0.9
EVA 3250 R	250 A	250 A	200 A	90 kW	6419410203217	0.9
EVA 3200 LS/VS	200 A	200 A	160 A	75 kW	6419410203170	0.9
EVA 3250 LS/VS	250 A	250 A	200 A	90 kW	6419410203224	0.9
EVA 3200 R LS/VS	200 A	200 A	160 A	75 kW	6419410203187	0.9
EVA 3250 R LS/VS	250 A	250 A	200 A	90 kW	6419410203321	0.9
4-Pole						
EVA 4200	200 A	200 A	160 A	75 kW	6419410203262	1.1
EVA 4250	250 A	250 A	200 A	90 kW	6419410203309	1.1
EVA 4200 R	200 A	200 A	160 A	75 kW	6419410203279	1.1
EVA 4250 R	250 A	250 A	200 A	90 kW	6419410203316	1.1
EVA 4200 LS/VS	200 A	200 A	160 A	75 kW	6419410203286	1.2
EVA 4250 LS/VS	250 A	250 A	200 A	90 kW	6419410203323	1.2
EVA 4200 R LS/VS	200 A	200 A	160 A	75 kW	6419410203293	1.2
EVA 4250 R LS/VS	250 A	250 A	200 A	90 kW	6419410203330	1.2

Katko Trenner und Grizz-Bar Chassis

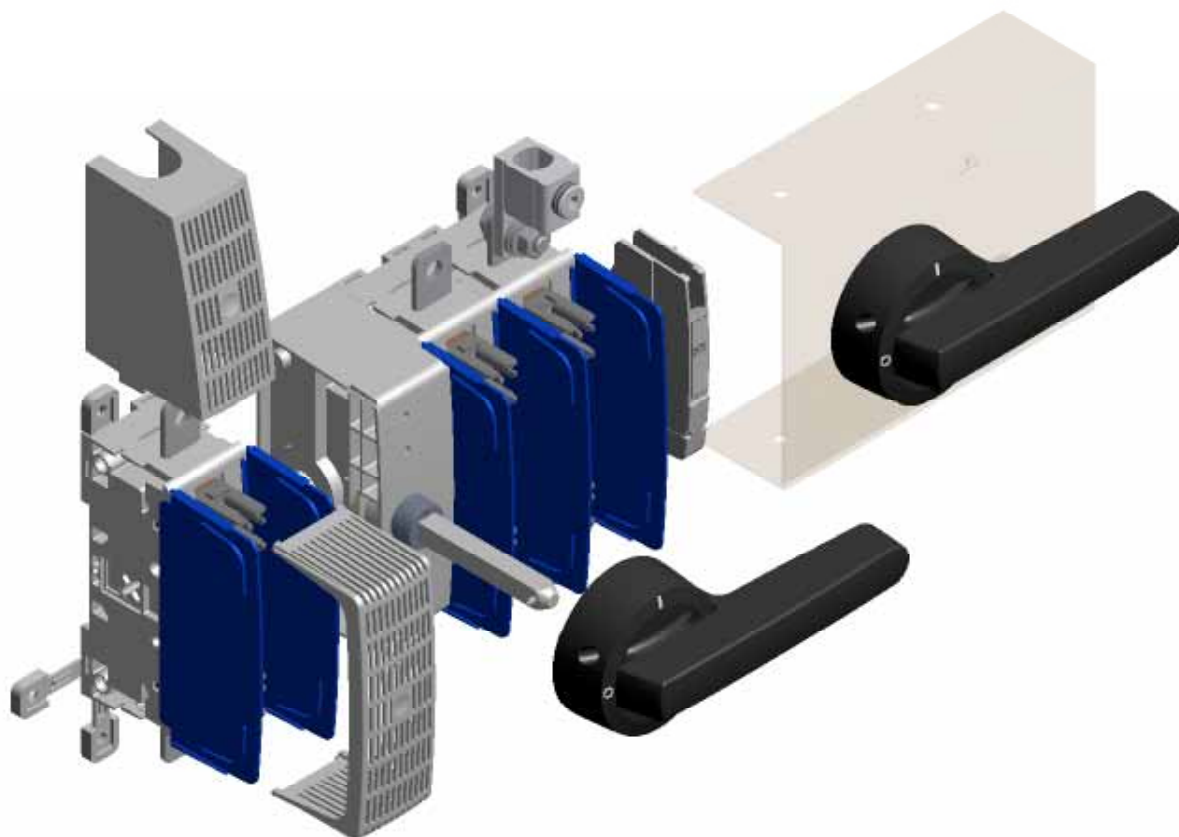
Weltweit führende Trennschalter mit innovativen Lösungen für Sammelschienenensysteme.



- Direkte Verbindung von Katko Trennern zu Grizz-Bars
- Installiert in Zehntausenden Projekten in Australien
- Ideal in sensiblen Anwendungsbereichen wie Krankenhäusern und Rechenzentren
- Maximale Sicherheit und Zuverlässigkeit

NHP in Australien verwendet KATKO's EVA 3250 in Pan Baugruppen, beispielsweise in Grizz-Bar Isolation Chassis.

LASTTRENNSCHALTER 125-630 A TECHNISCHE DATEN DER VKE SERIE



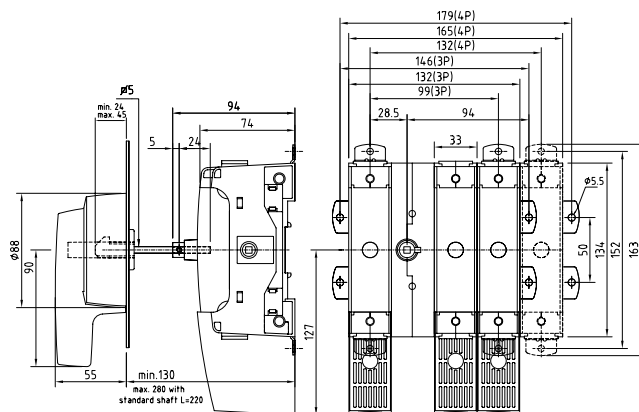
Aufbau eines modularen Schalters

LASTTRENNSCHALTER		125 A	160 A	200 A	250 A	315 A	400 A	630 A
Bemessungsisolationsspannung, U_i [V]		690	690	1000	1000	1000	1000	1000
Thermischer Nennstrom, I_n [A]		160	160	200	250	315	400	630
Kabelquerschnitt [mm ²]		70	70	95	120	185	240	2x185
Bemessungsbetriebsstrom, I_e [A]								
AC-21	400/415V	160	160	200	250	315	400	630
	500V	160	160	200	250	315	400	630
	690V	160	160	200	250	315	400	630
AC-22	400/415V	125	160	200	250	315	400	630
	500V	125	160	200	250	315	400	630
	690V	125	160	200	250	315	400	630
AC-23	400/415V	125	125	200	250	315	400	630
	500V	125	125	200	250	315	400	500
	690V	125	125	200	250	315	400	500
Bemessungsbetriebsleistung für 3-Phasen [1500 r.p.m.] Käfigläufer-Induktionsmotoren [kW]								
AC-23	400/415V	55	55	110	132	160	200	355
	500V	75	75	132	160	200	250	355
	690V	90	90	160	250	315	355	500
Kurzschlussstrom								
Vorsicherung [A]		125	160	250	250	400	400	630
R.M.S. Wert, I_k [kA]		50	25	50	50	50	50	50
Höchstwert [kA]		11	11	18	18	26	26	32
Stoßspannung, U_{imp} [kV]		8	8	12	12	12	12	12
Bemessungskurzschlusseinschaltvermögen, I_{cm} [kA]								
690V		6	6	7	7	12	12	17
Bemessungskurzzeitstrom [1 s], I_{cw} [kA]								
690V		4	4	5	5	7	7	10
Bemessungsausschaltvermögen, I_{cn} [A]								
AC-23	400/415V	1000	1000	1600	2000	2520	3200	5040
	500V	1000	1000	1600	2000	2520	3200	4000
	690V	1000	1000	1600	2000	2520	3200	4000
Elektrische Lebensdauer [Betriebszahl]		2000	2000	2000	2000	2000	2000	2000
Mechanische Lebensdauer [Betriebszahl]		16000	16000	16000	16000	1000	10000	10000
Anschlüsse / Schraubengröße Cu [mm ²]		6-70	6-70	M10	M10	M10	M10	M12
Max Anschlussdrehmoment [Nm]		6	6	30-44	30-44	30-44	30-44	50-75

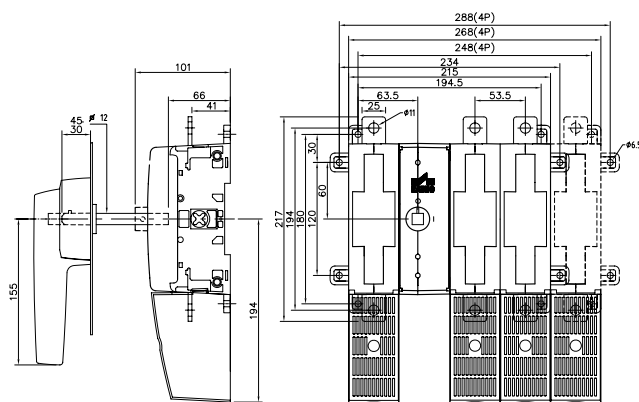
LASTTRENNSCHALTER VKE SERIE



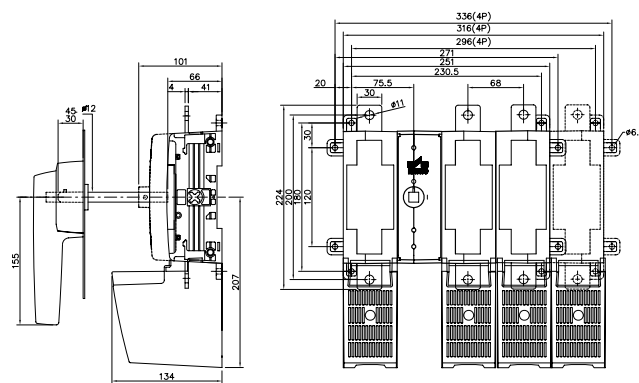
VKE 125-160 A



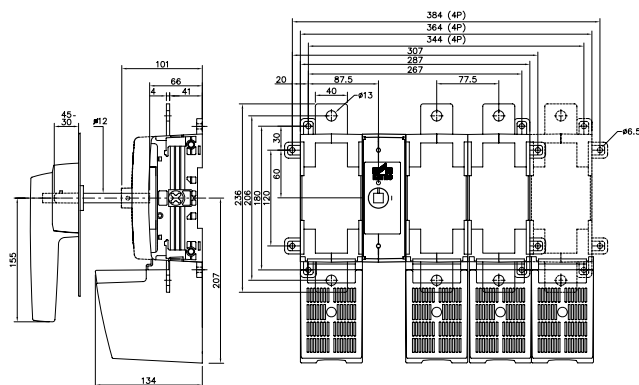
VKE 200-250 A



VKE 315-400 A



VKE 630 A



LASTTRENNSCHALTER VKE SERIE

- Der modulare Aufbau ermöglicht verschiedenste Variationen
- Frontbedienung
- Erhältlich als 1-,2-,3- und 4-polig
- Verfügbar mit Anschlussabdeckung (LS)
- Leichte Montage von Hilfskontakten
- **125-160 A** beinhaltet Welle L=220 AD12/T und LK12 Griff
- **200-630 A** beinhaltet Welle LVK=228 und LK14 Griff

Typ	AC-21	400 V	AC-22	400 V	AC-23	400 V	AC-23	690 V	EAN-Code	Gewicht kg
		415 V		415 V		415 V				
		690 V								
		I _e / A								
3-Pole										
VKE 3125		160 A		125 A		125 A		90 kW	6419410205006	1,6
VKE 3160		160 A		160 A		125 A		90 kW	6419410205013	1,6
VKE 3125 NT		160 A		125 A		125 A		90 kW	6419410285848	1,9
VKE 3160 NT		160 A		160 A		125 A		90 kW	6419410285855	1,9
4-Pole										
VKE 4125		160 A		125 A		125 A		90 kW	6419410205020	1,9
VKE 4160		160 A		160 A		125 A		90 kW	6419410205037	1,9

Typ	AC-21	400 V	AC-22	400 V	AC-23	400 V	AC-23	690 V	EAN-Code	Gewicht kg
		415 V		415 V		415 V				
		690 V								
		I _e / A								
3-Pole										
VKE 3200		200 A		200 A		200 A		160 kW	6419410280010	4,0
VKE 3250		250 A		250 A		250 A		250 kW	6419410280119	4,0
VKE 3200 NT		200 A		200 A		200 A		160 kW	6419410285862	4,6
VKE 3250 NT		250 A		250 A		250 A		250 kW	6419410285879	4,6
4-Pole										
VKE 4200		200 A		200 A		200 A		160 kW	6419410280027	4,6
VKE 4250		250 A		250 A		250 A		250 kW	6419410280126	4,6
6-Pole										
VKE 6200		200 A		200 A		200 A		160 kW	6419410280607	6,3
VKE 6250		250 A		250 A		250 A		250 kW	6419410280652	6,3

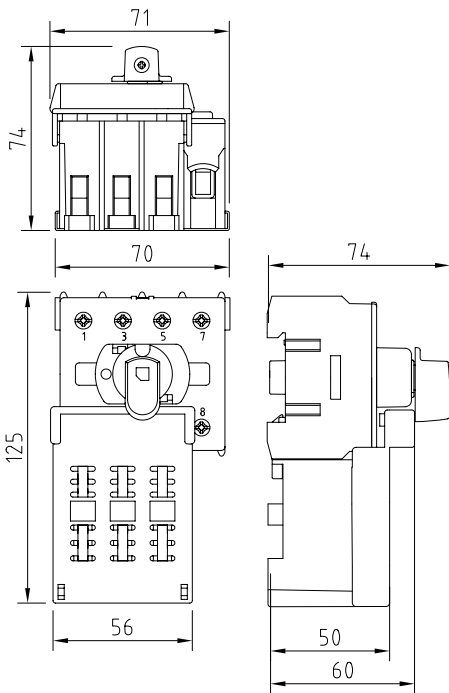
Typ	AC-21	400 V	AC-22	400 V	AC-23	400 V	AC-23	690 V	EAN-Code	Gewicht kg
		415 V		415 V		415 V				
		690 V								
		I _e / A								
3-Pole										
VKE 3315		315 A		315 A		315 A		315 kW	6419410285886	4,6
VKE 3400		400 A		400 A		400 A		355 kW	6419410280133	4,6
VKE 3315 NT		315 A		315 A		315 A		315 kW	6419410285893	5,4
VKE 3400 NT		400 A		400 A		400 A		355 kW	6419410285916	5,4
4-Pole										
VKE 4315		315 A		315 A		315 A		315 kW	6419410285909	5,4
VKE 4400		400 A		400 A		400 A		355 kW	6419410280140	5,4
6-Pole										
VKE 6315		315 A		315 A		315 A		315 kW	6419410280706	7,2
VKE 6400		400 A		400 A		400 A		355 kW	6419410280737	7,2

Typ	AC-21	400 V	AC-22	400 V	AC-23	400 V	AC-23	690 V	EAN-Code	Gewicht kg
		415 V		415 V		415 V				
		690 V								
		I _e / A								
3-Pole										
VKE 3630		630 A		630 A		630 A		500 kW	6419410284858	5,3
VKE 3630 NT		630 A		630 A		630 A		500 kW	6419410284865	6,6
4-Pole										
VKE 4630		630 A		630 A		630 A		500 kW	6419410280164	6,6
6-Pole										
VKE 6630		630 A		630 A		630 A		500 kW	6419410280751	10,6

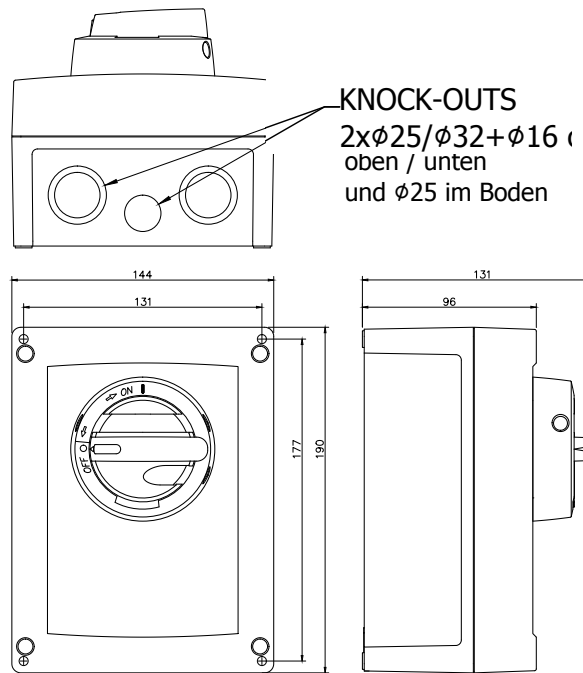
SCHALTERSICHERUNGEN 16-32 A KKV SERIE



- Erhältlich als 3-polig und 4-polig
- Besteht aus einem KU-Schalter und einem KV 10 x 38 Sicherungshalter
- Kompatibel mit den Griffen LK10 und LK11
- Wellen L=100/200/300 AD11 und L=100/200/300 AD11/VT



KKV



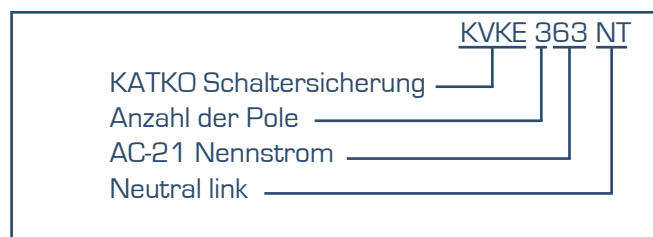
KKVM

Typ	AC-21	400 V 415 V 690 V	AC-22	400 V 415 V 690 V	AC-23	400 V 415 V	AC-23	690 V	EAN-Code	Gewicht kg
		I_n / A		I_n / A		I_n / A	P / kW	P / kW		
3-Pole										
KKV 316		16 A		16 A		16 A	7,5 kW	11 kW	6419410212608	0,32
KKV 325		25 A		25 A		25 A	11 kW	22 kW	6419410212707	0,32
KKV 332		32 A		32 A		32 A	15 kW	30 kW	6419410212806	0,32
4-Pole										
KKV 416		16 A		16 A		16 A	7,5 kW	11 kW	6419410212653	0,36
KKV 425		25 A		25 A		25 A	11 kW	22 kW	6419410212752	0,36
KKV 432		32 A		32 A		32 A	15 kW	30 kW	6419410212851	0,36

Schaltersicherungen		20A	32A	63A	80A	100A	125A	160A	200A	250A	315A	400A	630A
Bemessungsisolationsspannung, U_i [V]		1000	1000	690	690	690	690	690	1000	1000	1000	1000	1000
Thermischer Nennstrom, I_n [A] ¹⁾		20	32	63	80	100	125	160	200	250	315	400	630
Nennwert mit Kabelgröße [mm ²]		4	6	16	25	35	50	70	95	120	185	240	2x185
Bemessungsbetriebsstrom I_e [A]													
AC-21	400/415V	20	32	63	80	100	125	160	200	250	315	400	630
	500V	-	-	63	80	100	125	160	200	250	315	400	630
	690V	-	-	63	80	100	125	160	200	250	315	400	630
AC-22	400/415V	20	32	63	80	100	125	160	200	250	315	400	630
	500V	-	-	63	80	100	125	160	200	250	315	400	630
	690V	-	-	63	80	100	125	160	200	250	315	400	630
AC-23	400/415V	20	32	63	80	100	125	125	200	250	315	400	630
	500V	-	-	63	80	100	125	125	200	250	315	400	500
	690V	-	-	63	80	100	125	125	200	250	315	400	500
Bemessungsbetriebsleistung für 3-Phasigen (1500 r.p.m.) Käfigläufer Induktionsmotoren [kW]													
AC-23	400/415V	10	15	30	45	55	55	55	110	132	160	200	355
	500V	-	-	37	55	55	75	75	132	160	200	250	355
	690V	-	-	55	75	90	110	110	160	250	315	355	500
Kurzschlussstrom													
Vorsicherung [A]		32	32	63	80	100	125	160	200	250	400	400	630
R.M.S. Wert, I_k [kA]		50	50	50	50	50	50	25	50	50	50	50	50
Höchstwert [kA]		-	-	11	11	11	11	11	18	18	26	26	32
Stoßspannung, U_{imp} [kV]		8	8	8	8	8	8	8	12	12	12	12	12
Bemessungskurzschlußein schaltvermögen, I_{cm} [kA]													
690V		-	-	6	6	6	6	6	7	7	12	12	17
Bemessungskurzzeitstrom [1 s], I_{cw} [kA]													
690V		-	-	4	4	4	4	4	5	5	7	7	10
Bemessungsausschaltvermögen, I_{cn} [A]													
AC-23	400/415V	160	256	504	640	800	1000	1000	1600	2000	2520	3200	5040
	500V	-	-	504	640	800	1000	1000	1600	2000	2520	3200	4000
	690V	-	-	504	640	800	1000	1000	1600	2000	2520	3200	4000
Elektrische Lebensdauer (Betrieb)		2000	2000	2000	2000	2000	2000	2000	2000	2000	2000	2000	2000
Mechanische Lebensdauer (Betrieb)		20000	20000	20000	20000	20000	20000	20000	16000	16000	10000	10000	10000
Anschlüsse / Schraubengröße Cu [mm ²]		2,5-35	2,5-35	6-70	6-70	6-70	6-70	6-70	M10	M10	M10	M10	M12
Max Anschlußdrehmoment [Nm]		2,2	2,2	6	6	6	6	6	30-44	30-44	30-44	30-44	50-75
Sicherheitstyp	DIN	10x38	10x38	00	00	00	00	00	1	1	2	2	3
	BS88	A1	A1	A2-A3	A2-A3	A2-A3	A2-A3	A2-A3	B1-B2	B1-B3	B1-B4	B1-B4	B1-B4
	- size of screws	M4	M4	M5	M5	M5	M5	M5	M8	M8	M8	M8	M8
	- fixing centres [mm]	44,5	44,5	73	73	73	73	73	111	111	111	111	111
	- torque [Nm]	1,8	1,8	3	3	3	3	3	15	15	15	15	15

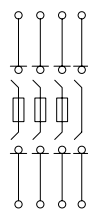
NEUTRAL LINKS FÜR KVKE SCHALTERSICHERUNG

Alle KVKE Schalter sind verfügbar mit neutral links,
Angabe wie unten im Produktcode Beispiel:

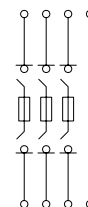


¹⁾ KVKE 63-630A horizontal montierbar:
 Verminderung 0% in ventiliertem Gehäuse, bei ≤ 40 °C
 Verminderung 5% Kompletzt geschlossen [KVKE 63-400A]
 Verminderung 8% Kompletzt geschlossen [KVKE 630A]

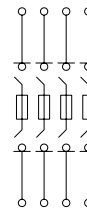
Geschaltet neutral (alle
Standard 4P Schaltersicherungen)



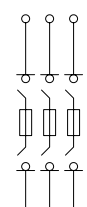
Dauerhaft neutral, NT
Nicht isoliert dauerhaft, NU



Hauptschalter
neutral, F



Abnehmbar neutral, NL

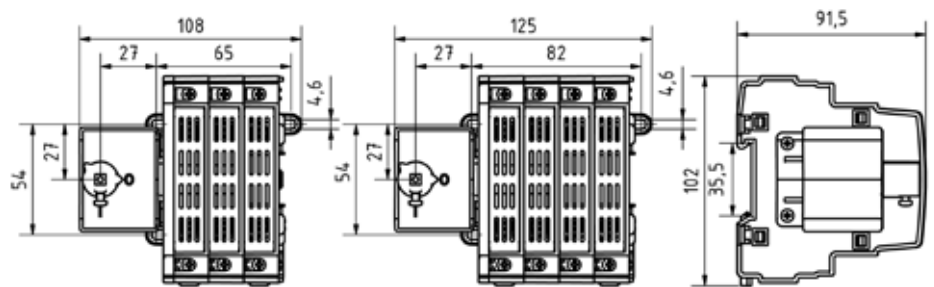


SCHALTERSICHERUNG 20-160 A KVKE SERIE



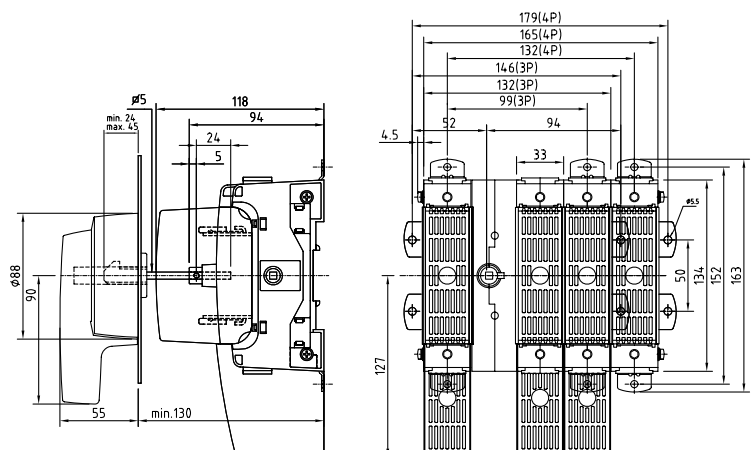
KVKE 20-32 A

- 10x38 & BS Sicherungen
- DIN Schienen- und Schraubmontage als Standard
- Erhältlich als 3-polige und 4-polige Version, 1-polige und 2-polige Versionen auf Anfrage
- Griff LK10 und Welle L=180 mm enthalten, geeignet für 250 mm tiefe Paneele.
- Sicherungsabdeckungen enthalten
- Griff, schwarz- oder gelb/rot, fügen Sie Y/R zur Auswahl



KVKE 63-160 A

- DIN & BS Sicherungsversion
- Vier Unterbrechungspunkte pro Phase
- Anschlussnieten, Silberlegierung 350 um dick, sorgen für eine lange Lebensdauer und Sicherheit im Einsatz unter anspruchsvollen Bedingungen.
- Die kompakte Bauform spart Platz
- Der modulare Aufbau ermöglicht die variable Position des Antriebsmechanismus
- Erhältlich als 1-,2-,3- und 4-polig (200-630 A auch 6-polig)
- Griff, schwarz- oder gelb/rot (fügen Sie Y/R an die Beschreibung an)
- Leicht zu installierende Hilfskontakte
- Sicherungsabdeckungen sind enthalten, Anschlussabdeckungen sind als Zubehör erhältlich
- **63-160 A** beinhaltet Griff LK12 und Welle L=220
- **200-630 A** beinhaltet Griff LK14 und Welle LVK=228



SCHALTERSICHERUNGEN 20-160 A KVKE SERIE

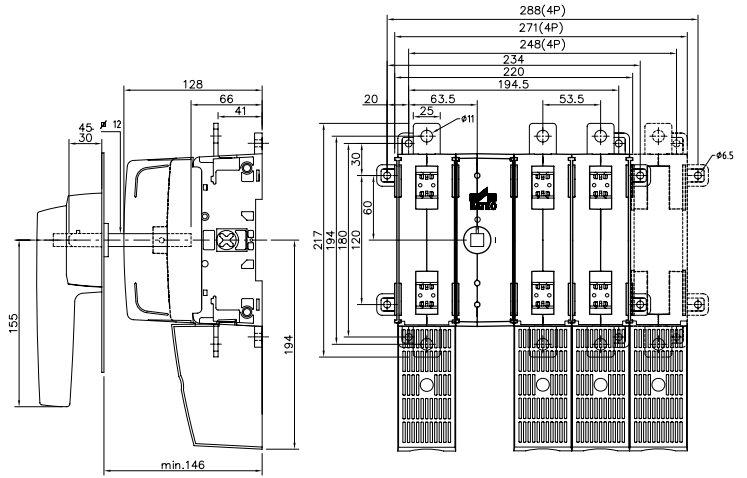
Typ	AC-21		AC-22		AC-23		EAN-Code	Gewicht kg
	400 V 415 V	I _n / A	400 V 415 V	I _n / A	400 V 415 V	P / kW		
DIN SICHERUNGSVERSION								
3-Pole								
KVKE 320	20 A		20 A		20 A		6419410289006	0,55
KVKE 332	32 A		32 A		32 A		6419410289013	0,55
4-Pole								
KVKE 420	20 A		20 A		20 A		6419410289020	0,68
KVKE 432	32 A		32 A		32 A		6419410289037	0,68
BS SICHERUNGSVERSION								
3-Pole								
KVKE 320 BS	20 A		20 A		20 A		6419410285220	0,55
KVKE 332 BS	32 A		32 A		32 A		6419410285244	0,55
4-Pole								
KVKE 420 BS	20 A		20 A		20 A		6419410285237	0,68
KVKE 432 BS	32 A		32 A		32 A		6419410285251	0,68

Typ	AC-21		AC-22		AC-23		EAN-Code	Gewicht kg
	400 V 415 V 690 V	I _n / A	400 V 415 V 690 V	I _n / A	400 V 415 V	P / kW		
DIN Sicherung								
3-Pole								
KVKE 363	63 A		63 A		63 A		6419410286029	1,7
KVKE 380	80 A		80 A		80 A		6419410286043	1,7
KVKE 3100	100 A		100 A		100 A		6419410286067	1,7
KVKE 3125	125 A		125 A		125 A		6419410286081	1,7
KVKE 3160	160 A		160 A		125 A		6419410286104	1,7
KVKE 363 NT	63 A		63 A		63 A		6419410285640	2,0
KVKE 380 NT	80 A		80 A		80 A		6419410284377	2,0
KVKE 3100 NT	100 A		100 A		100 A		6419410284384	2,0
KVKE 3125 NT	125 A		125 A		125 A		6419410285657	2,0
KVKE 3160 NT	160 A		160 A		125 A		6419410285664	2,0
KVKE 363 NL	63 A		63 A		63 A		6419410285749	2,0
KVKE 380 NL	80 A		80 A		80 A		6419410284452	2,0
KVKE 3100 NL	100 A		100 A		100 A		6419410284469	2,0
KVKE 3125 NL	125 A		125 A		125 A		6419410285756	2,0
KVKE 3160 NL	160 A		160 A		125 A		6419410285763	2,0
4-Pole								
KVKE 463	63 A		63 A		63 A		6419410286128	2,0
KVKE 480	80 A		80 A		80 A		6419410286142	2,0
KVKE 4100	100 A		100 A		100 A		6419410286166	2,0
KVKE 4125	125 A		125 A		125 A		6419410286180	2,0
KVKE 4160	160 A		160 A		125 A		6419410286203	2,0
KVKE 463 F	63 A		63 A		63 A		6419410285541	2,0
KVKE 480 F	80 A		80 A		80 A		6419410284292	2,0
KVKE 4100 F	100 A		100 A		100 A		6419410284308	2,0
KVKE 4125 F	125 A		125 A		125 A		6419410285558	2,0
KVKE 4160 F	160 A		160 A		125 A		6419410285565	2,0
BS Sicherung								
3-Pole								
KVKE 363 BS	63 A		63 A		63 A		6419410286227	1,7
KVKE 380 BS	80 A		80 A		80 A		6419410286241	1,7
KVKE 3100 BS	100 A		100 A		100 A		6419410286265	1,7
KVKE 3125 BS	125 A		125 A		125 A		6419410286289	1,7
KVKE 3160 BS	160 A		160 A		125 A		6419410285312	1,7
KVKE 363 NT BS	63 A		63 A		63 A		6419410285695	2,0
KVKE 380 NT BS	80 A		80 A		80 A		6419410284414	2,0
KVKE 3100 NT BS	100 A		100 A		100 A		6419410284421	2,0
KVKE 3125 NT BS	125 A		125 A		125 A		6419410285701	2,0
KVKE 3160 NT BS	160 A		160 A		125 A		6419410285718	2,0
KVKE 363 NL BS	63 A		63 A		63 A		6419410285794	2,0
KVKE 380 NL BS	80 A		80 A		80 A		6419410284490	2,0
KVKE 3100 NL BS	100 A		100 A		100 A		6419410284506	2,0
KVKE 3125 NL BS	125 A		125 A		125 A		6419410285800	2,0
KVKE 3160 NL BS	160 A		160 A		125 A		6419410285817	2,0
4-Pole								
KVKE 463 BS	63 A		63 A		63 A		6419410286302	2,0
KVKE 480 BS	80 A		80 A		80 A		6419410286326	2,0
KVKE 4100 BS	100 A		100 A		100 A		6419410286340	2,0
KVKE 4125 BS	125 A		125 A		125 A		6419410286364	2,0
KVKE 4160 BS	160 A		160 A		125 A		6419410285350	2,0
KVKE 463 F BS	63 A		63 A		63 A		6419410285596	2,0
KVKE 480 F BS	80 A		80 A		80 A		6419410284339	2,0
KVKE 4100 F BS	100 A		100 A		100 A		6419410284346	2,0
KVKE 4125 F BS	125 A		125 A		125 A		6419410285602	2,0
KVKE 4160 F BS	160 A		160 A		125 A		6419410285619	2,0

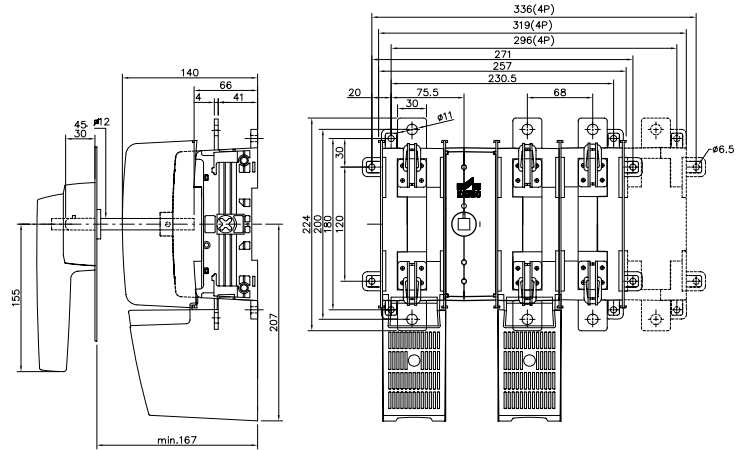
SCHALTERSICHERUNGEN 200-630 A KVKE



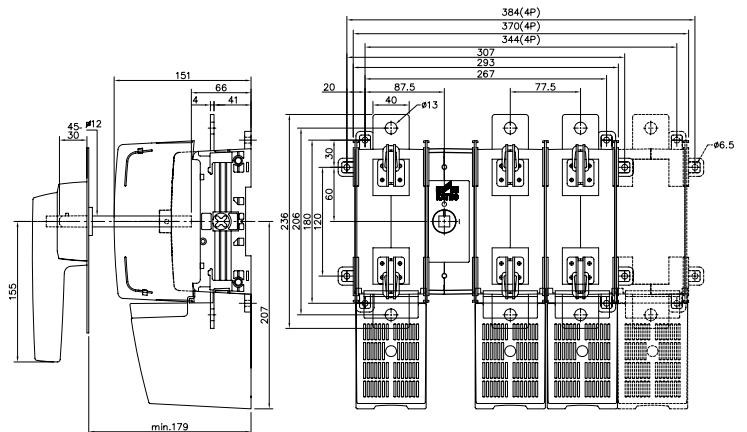
KVKE 200-250 A



KVKE 315-400 A



KVKE 630 A



SCHALTERSICHERUNGEN 200-630 A KVKE

Typ	AC-21	400 V 415 V 690 V	AC-22	400 V 415 V 690 V	AC-23	400 V 415 V	AC-23	690 V	EAN-Code	Gewicht kg
	I_e / A	I_e / A	I_e / A	P / kW		I_e / A				
DIN Sicherung										
3-Pole										
KVKE 3200	200 A		200 A		200 A	110 kW	200 A	160 kW	6419410287682	4,0
KVKE 3250	250 A		250 A		250 A	132 kW	250 A	250 kW	6419410287705	4,0
KVKE 3200 NT	200 A		200 A		200 A	110 kW	200 A	160 kW	6419410284391	4,7
KVKE 3250 NT	250 A		250 A		250 A	132 kW	250 A	250 kW	6419410285671	4,7
KVKE 3200 NL	200 A		200 A		200 A	110 kW	200 A	160 kW	6419410284476	4,7
KVKE 3250 NL	250 A		250 A		250 A	132 kW	250 A	250 kW	6419410285770	4,7
4-Pole										
KVKE 4200	200 A		200 A		200 A	110 kW	200 A	160 kW	6419410287699	4,7
KVKE 4250	250 A		250 A		250 A	132 kW	250 A	250 kW	6419410287712	4,7
KVKE 4200 F	200 A		200 A		200 A	110 kW	200 A	160 kW	6419410284315	4,7
KVKE 4250 F	250 A		250 A		250 A	132 kW	250 A	250 kW	6419410285572	4,7
BS Sicherung										
3-pole										
KVKE 3200 BS	200 A		200 A		200 A	110 kW	200 A	160 kW	6419410287644	4,0
KVKE 3250 BS	250 A		250 A		250 A	132 kW	250 A	250 kW	6419410287651	4,0
KVKE 3200 NT BS	200 A		200 A		200 A	110 kW	200 A	160 kW	6419410284438	4,7
KVKE 3250 NT BS	250 A		250 A		250 A	132 kW	250 A	250 kW	6419410285725	4,7
KVKE 3200 NL BS	200 A		200 A		200 A	110 kW	200 A	160 kW	6419410284513	4,7
KVKE 3250 NL BS	250 A		250 A		250 A	132 kW	250 A	250 kW	6419410285824	4,7
4-Pole										
KVKE 4200 BS	200 A		200 A		200 A	110 kW	200 A	160 kW	6419410287668	4,7
KVKE 4250 BS	250 A		250 A		250 A	132 kW	250 A	250 kW	6419410287675	4,7
KVKE 4200 F BS	200 A		200 A		200 A	110 kW	200 A	160 kW	6419410284353	4,7
KVKE 4250 F BS	250 A		250 A		250 A	132 kW	250 A	250 kW	6419410285626	4,7
DIN SICHERUNGSVERSION										
3-Pole										
KVKE 3315	315 A		315 A		315 A	160 kW	315 A	315 kW	6419410284537	5,2
KVKE 3400	400 A		400 A		400 A	200 kW	400 A	355 kW	6419410287835	5,2
KVKE 3315 NT	315 A		315 A		315 A	160 kW	315 A	315 kW	6419410284407	6,1
KVKE 3400 NT	400 A		400 A		400 A	200 kW	400 A	355 kW	6419410285688	6,1
KVKE 3315 NL	315 A		315 A		315 A	160 kW	315 A	315 kW	6419410284483	6,1
KVKE 3400 NL	400 A		400 A		400 A	200 kW	400 A	355 kW	6419410285787	6,1
4-Pole										
KVKE 4315	315 A		315 A		315 A	160 kW	315 A	315 kW	6419410284544	6,1
KVKE 4400	400 A		400 A		400 A	200 kW	400 A	355 kW	6419410287841	6,1
KVKE 4315 F	315 A		315 A		315 A	160 kW	315 A	315 kW	6419410284322	6,1
KVKE 4400 F	400 A		400 A		400 A	200 kW	400 A	355 kW	6419410285589	6,1
BS SICHERUNGSVERSION										
3-Pole										
KVKE 3315 BS	315 A		315 A		315 A	160 kW	315 A	315 kW	6419410284551	5,2
KVKE 3400 BS	400 A		400 A		400 A	200 kW	400 A	355 kW	6419410287941	5,2
KVKE 3315 NT BS	315 A		315 A		315 A	160 kW	315 A	315 kW	6419410284445	6,1
KVKE 3400 NT BS	400 A		400 A		400 A	200 kW	400 A	355 kW	6419410285732	6,1
KVKE 3315 NL BS	315 A		315 A		315 A	160 kW	315 A	315 kW	6419410284520	6,1
KVKE 3400 NL BS	400 A		400 A		400 A	200 kW	400 A	355 kW	6419410285831	6,1
4-Pole										
KVKE 4315 BS	315 A		315 A		315 A	160 kW	315 A	315 kW	6419410284568	6,1
KVKE 4400 BS	400 A		400 A		400 A	200 kW	400 A	355 kW	6419410287958	6,1
KVKE 4315 F BS	315 A		315 A		315 A	160 kW	315 A	315 kW	6419410284360	6,1
KVKE 4400 F BS	400 A		400 A		400 A	200 kW	400 A	355 kW	6419410285633	6,1
DIN SICHERUNGSVERSION										
3-Pole										
KVKE 3630	630 A		630 A		630 A	355 kW	500 A	500 kW	6419410284759	6,2
KVKE 3630 NT	630 A		630 A		630 A	355 kW	500 A	500 kW	6419410284766	7,4
KVKE 3630 NL	630 A		630 A		630 A	355 kW	500 A	500 kW	6419410284773	7,4
4-Pole										
KVKE 4630	630 A		630 A		630 A	355 kW	500 A	500 kW	6419410284827	7,4
KVKE 4630 F	630 A		630 A		630 A	355 kW	500 A	500 kW	6419410284834	7,4
BS SICHERUNGSVERSION										
3-Pole										
KVKE 3630 BS	630 A		630 A		630 A	355 kW	500 A	500 kW	6419410284780	6,2
KVKE 3630 NT BS	630 A		630 A		630 A	355 kW	500 A	500 kW	6419410284797	7,4
KVKE 3630 NL BS	630 A		630 A		630 A	355 kW	500 A	500 kW	6419410284803	7,4
4-Pole										
KVKE 4630 BS	630 A		630 A		630 A	355 kW	500 A	500 kW	6419410284735	7,4
KVKE 4630 F BS	630 A		630 A		630 A	355 kW	500 A	500 kW	6419410284919	7,4



NEUE KATKO DC Trenner installiert in einem 30 kW Solar System bei Vines Golf Club (SA), Australien



KATKO Schalter mit kommerziellen Wasch-, Automatisierungs- und Spezialausrüstungen für die Lebensmittelindustrie, Kuhl Corporation, Flemington, NJ USA kombiniert.



KATKO Sicherheitsschalter in Mondi Steti White Paper s.r.o., größte Papierfabrik der tschechischen Republik, Kunde: Siemens Engineering Steti

DEFINITION

Photovoltaik (PV) ist eine Methode zur Erzeugung von elektrischer Energie durch Umwandlung von Sonnenstrahlung in Gleichstrom unter Verwendung von Halbleitern, die den photovoltaischen Effekt zeigen.

VORTEILE

Das Sonnenlicht erreicht mit einem reichlichen Wert von 122 PW die Erdoberfläche - das sind fast 10.000 mal mehr, als die 13 TW Durchschnittsleistung die Menschen im Jahr 2005 verbraucht haben.

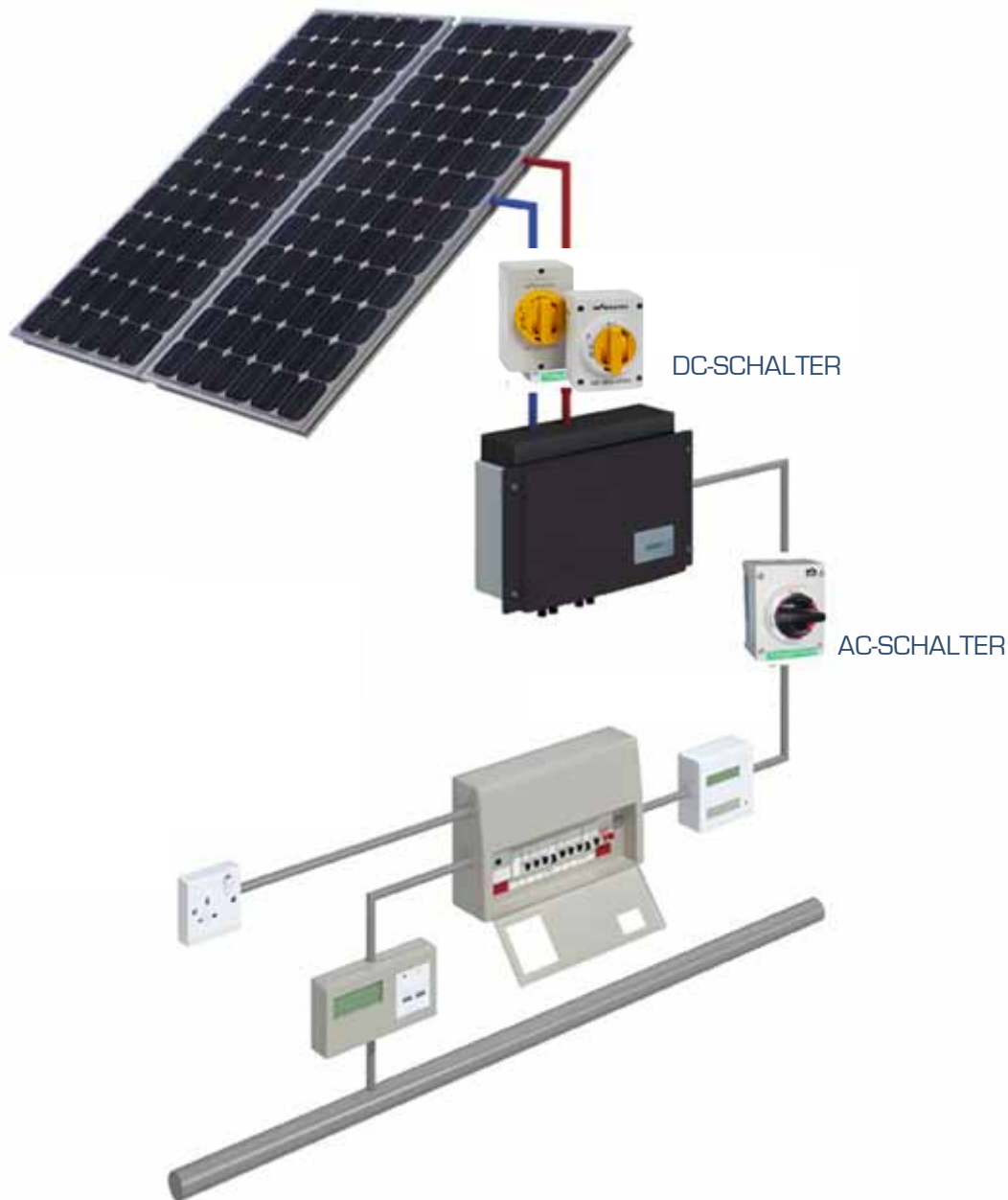
Diese Fülle führt zu der Vermutung, dass es nicht mehr lange dauern wird, bis die Solarenergie die primäre Energiequelle der Welt wird. Zusätzlich hat Solarstrom-Erzeugung die höchste Leistungsdichte (globaler Mittelwert von 170 W/m²) unter den erneuerbaren Energien.

Solarenergie ist schadstofffrei während des Einsatzes. Abfälle und Emissionen am Produktionsende sind durch die vorhandenen Verschmutzungskontrollen überschaubar.

Ausgereifte Recycling-Technologien sind in der Entwicklung und die vorhandenen Richtlinien fördern das Recycling durch die Produzenten. PV-Anlagen können nach Ihrer Erstinstallation über viele Jahre mit wenig Wartung oder Eingreifen arbeiten, sodass, nach den anfänglichen Investitionskosten für den Bau einer Solarstromanlage, die Betriebskosten extrem niedrig ausfallen - im Gegensatz zu bestehenden Technologien. Netzgekoppelter Solarstrom kann damit vor Ort verwendet werden, um Übertragungs-/Verteilungsverluste zu reduzieren (Übertragungsverluste in den USA betragen 1995 rund 7,2%).

Im Vergleich zu fossilen und nuklearen Energiequellen, musste in die Entwicklung von Solarzellen sehr wenig Forschungsgelder investiert werden, sodass es umfangreiche Möglichkeiten für Verbesserungen bestehen. Experimentelle hocheffiziente Solarzellen haben dennoch bereits hohe Wirkungsgrade von über 40% im Falle der konzentrierten Photovoltaik-Zellen und deren rasant steigender Effizienz, während die Kosten für die Massenproduktion rapide fallen.





KATKO MIT PHOTOVOLTAIK

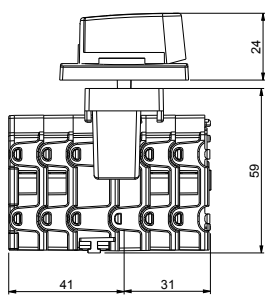
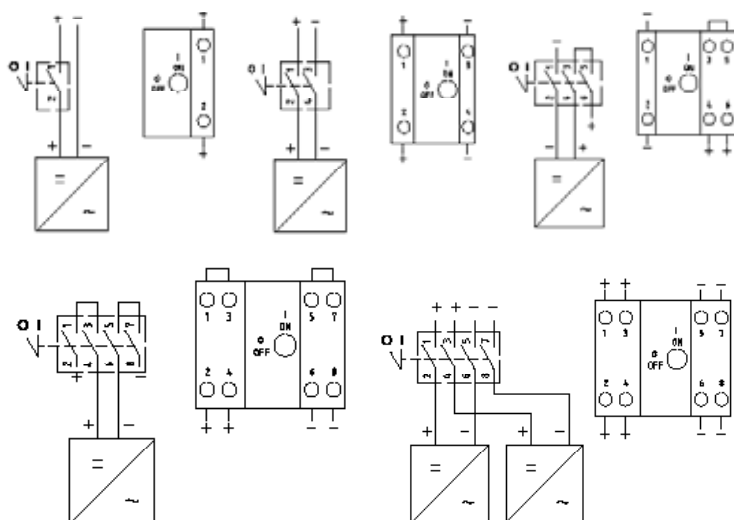
Wir hier bei Katko fühlen uns verpflichtet, unsere Produkte zur besten Lösung für PV-Anlagen zu entwickeln, um die Nutzung erneuerbarer Energien an der Stromproduktion in der ganzen Welt zu beschleunigen. Wir sind überzeugt, dass erneuerbare Energie die Schlüsselkomponente für den Aufbau einer sauberen, besseren Umwelt für zukünftige Generationen ist.

Wir entwickeln und erproben ständig neue Produkte für Photovoltaik-Anlagen, um unsere PV / DC Produktpalette zu erhöhen. Für diesbzgl. Anfragen kontaktieren Sie bitte Katko, und wir werden Ihnen helfen, die beste Lösung für Ihre Bedürfnisse zu finden.

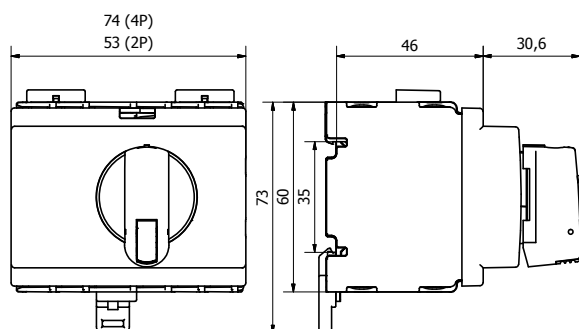
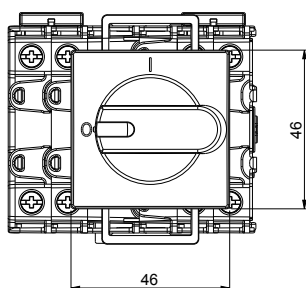
PHOTOVOLTAIK DC LASTTRENNSCHALTER



- Bis zu 32 A 1200 V DC, DC21B
- Kompakte Bauform DC Lasttrennschalter (PV)
- 1, 2, 3 und 4-polige Versionen
- Kompatibel mit K/PV 2P und K/PV 4P Frontplatten, LK10 Griff und L=100/200/300 AD11 Welle
- Hoher Betriebstemperaturbereich
- Vorsehung für Vorhängeschloss LK10
- LK 10 mit Umgehungsmöglichkeit der Abdeckungsverriegelung



PV with OKA/PV 4P



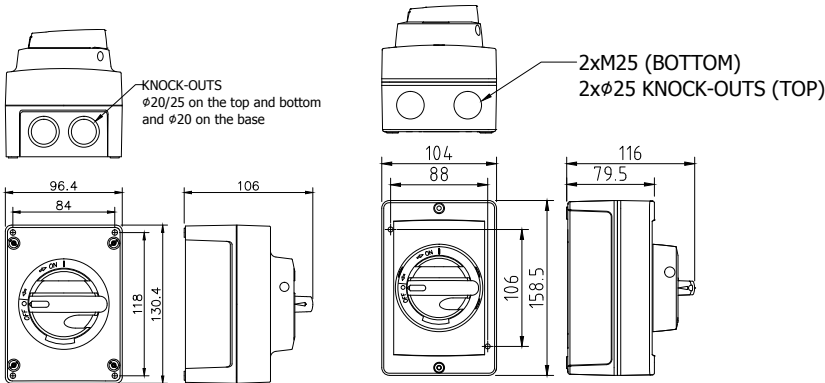
PV with K/PV 4P

Type	DC-21B	EAN-Code	Weight
2-pole - open type			
PV 216	16A 1000V	...216187	0,14
PV 225	20A 1000V	...216194	0,14
PV 232	25A 1000V	...216200	0,14
4-pole			
PV 416	16A 1200V	...216248	0,21
PV 425	25A 1200V	...216255	0,21
PV 432	32A 1200V	...216262	0,21
VKE 440 DC	40A 600V	...212288	0,68
6-pole			
VKE 6250 DC	200A 1000V	...212301	6,5
2-pole - Polycarbonate enclosure			
PVM 216	16A 1000V	...325445	0,35
PVM 225	20A 1000V	...325452	0,35
PVM 232	25A 1000V	...325469	0,35
4-pole - Polycarbonate enclosure			
PVM 416	16A 1200V	...325506	0,42
PVM 425	25A 1200V	...325513	0,42
PVM 432	32A 1200V	...325520	0,42
VKEM 440U DC	40A 600V	...328088	1
6-pole - Polycarbonate enclosure			
KEM 6250 DC	200A 1000V	...328125	25,5
2-pole - Aluminium enclosure			
PVA 216	16A 1000V	...333280	0,75
PVA 225	20A 1000V	...333297	0,75
PVA 232	25A 1000V	...333303	0,75
4-pole - Aluminium enclosure			
PVA 416	16A 1200V	...333341	0,82
PVA 425	25A 1200V	...333358	0,82
PVA 432	32A 1200V	...333365	1,29

DC LASTTRENNSCHALTER IN GEHÄUSE



- Bis zu 32 A 1200 V DC, DC21B
- Erhältlich in Polykarbonat und Aluminium Gehäuse
- IP 66; Gehäusetypen U2 (PVM) und A2 (PVA)
- Selbstlöschendes Material
- Hohe Betriebstemperatur
- Vorsehung für Vorhängeschloss
- Umgehungsmöglichkeit der Abdeckungsverriegelung
- Hervorragende Isolationseigenschaften
- Gute UV-Beständigkeit
- Beständig gegen viele Chemikalien



Accessories	Description	EAN-Code
		6419410...
Direct handles		
K/PV 2P	2 pole	...216347
K/PV 4P	4 pole	...216316
Door mounting kits		
OKA/PV 2.P	2 pole	...224908
OKA/PV 4.P	4 pole	...224915
Handles		
LK 10	black handle	...222539
LK 10 Y/R	yellow/red handle	...222553
LK 10Y	yellow handle	...222799
Shafts		
L 100 AD11	100mm steel shaft	...253106
L 200 AD11	200mm steel shaft	...253113
L 300 AD11	300mm steel shaft	...253120

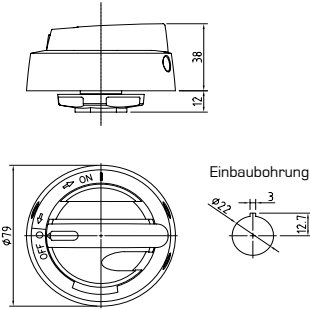
Load Break Switch		PV 216	PV 225	PV 232	PV 416	PV 425	PV 432	VKE 440 DC	VKE 6250 DC
Safety Switch, POLYCARBONATE (U2)		PVM 216	PVM 225	PVM 232	PVM 416	PVM 425	PVM 432	VKEM 440U DC*	KEM 6250 DC**
Safety Switch, ALUMINIUM (A2)		PVA 216	PVA 225	PVA 232	PVA 416	PVA 425	PVA 432		
Number of poles in series		2	2	2	4	4	4	4	6
Rated insulation voltage	Ui (V)	1200	1200	1200	1200	1200	1200	1000	1000
Impulse withstand voltage	Uimp(kV)	8	8	8	8	8	8	8	12
Rated thermal current, open air	Ith (A)	16	25	32	16	25	32	40	200
Rated thermal current, enclosed ambient +40°C	Ithe (A)	16	25	32	16	25	32	40	200
Rated thermal current, enclosed ambient +60°C	Ithe (A)	16	25	32	16	25	32	40	200
Nominal values with cable size (mm ²)		2,5	4	6	2,5	4	6	16	95
Rated operational current DC-21B									
	Ue (VDC)								
	300V	16	25	32	16	25	32	40	200
	400V	16	25	32	16	25	32	40	200
	500V	16	25	32	16	25	32	40	200
	600V	16	25	32	16	25	32	40	200
	700V	16	20	25	16	25	32	32	200
	800V	16	20	25	16	25	32	32	200
	900V	16	20	25	16	25	32	-	200
	1000V	16	20	25	16	25	32	-	200
	1200V	10	12	16	16	25	32	-	-
Rated short circuit making capacity	Icm (A)	1100	1100	1100	1100	1100	1100	3,3	7
Rated short time withstand current	Icw (A)	800	800	800	800	800	800	2,3	5
Mechanical endurance		20000	20000	20000	20000	20000	20000	20000	20000
Terminals / *Bolt size	Cu (mm ²)	1,5-16	1,5-16	1,5-16	1,5-16	1,5-16	1,5-16	2,5-32	M10
Terminal torque	(Nm)	1,8	1,8	1,8	1,8	1,8	1,8	2,5	30-44

* U4 enclosure, **MF04

ZUBEHÖR GRIFFE



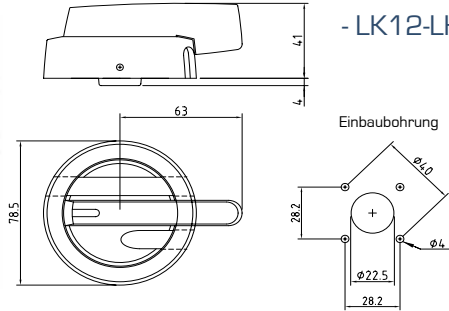
LK10 Y/R



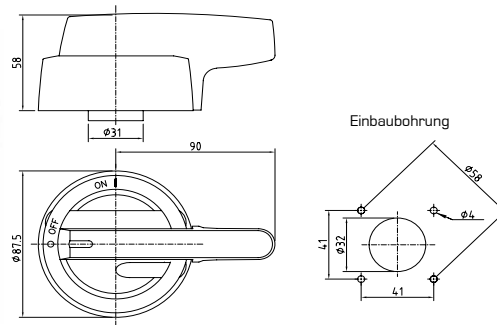
- Vorhängeschloss in OFF-Position verhindert den Zugriff auf die Einstellung
- Umgehungsmöglichkeit der Abdeckungsverriegelung
- Erhältlich in schwarz- oder gelb/rot (Y/R)
- LK10: IP66
- LK11: IP66/IP67
- LK12-LK14: IP65



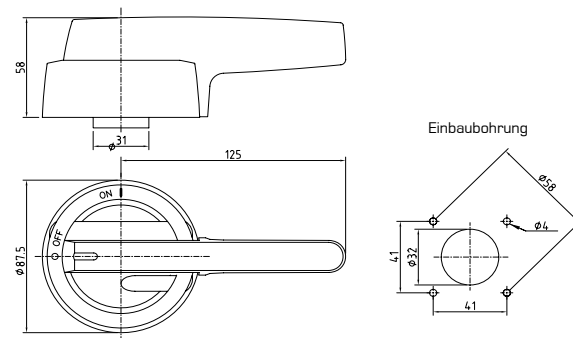
LK11



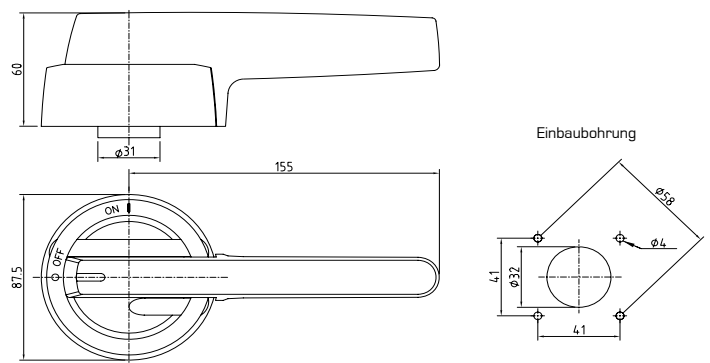
LK12



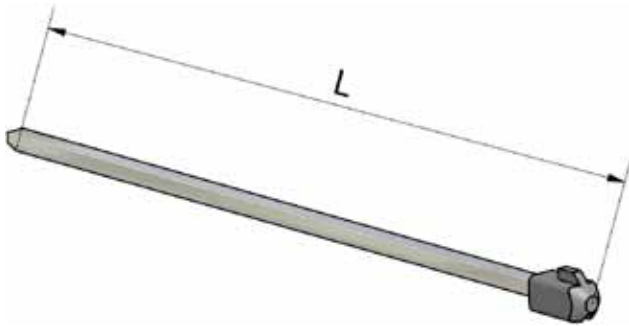
LK13 Y/R



LK 14

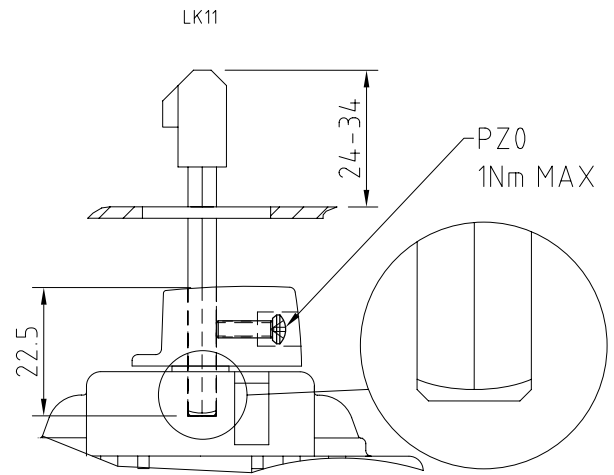
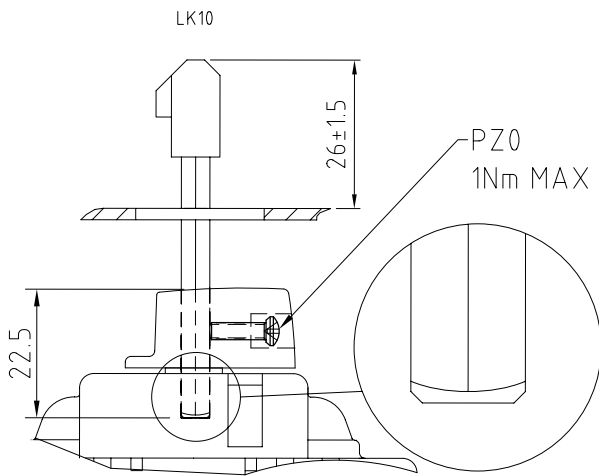


ZUBEHÖR WELLEN



- Mit Adapter AD11 für LK10 und LK11
- Länge 100/200/300 mm
- Erhältlich in Aluminium, Stahl (T), oder Stahl angeschrägt (VT)
- Die Wellen sind in der Länge leicht anzupassen

Abmessungen der Verlängerungswelle
für die Griffe LK10 und LK11



Typ	Für	Beschreibung	EAN-code
Griff			
LK10	KU 16-125 A, VKA 125-160 A	Schwarz	6419410222539
LK10 Y/R		Gelb/rot	6419410222553
LK11	KU 16-125 A, VKA 125-160 A	Schwarz	6419410222607
LK11 Y/R		Gelb/rot	6419410222614
LK12	KVKE/VKE 125-160 A, VKA 200-250 A	Schwarz	6419410222683
LK12 Y/R		Gelb/rot	6419410222690
LK13	KVKE/VKE 200-400 A	Schwarz	6419410222645
LK13 Y/R		Gelb/rot	6419410222652
LK14	KVKE/VKE 200-630 A	Schwarz	6419410222669
LK14 Y/R		Gelb/rot	6419410222676
Welle			
L=100 AD11	KU/VKA, LK10 & LK11	Länge 100 mm, Aluminium	6419410253106
L=200 AD11		Länge 200 mm, Aluminium	6419410253113
L=300 AD11		Länge 300 mm, Aluminium	6419410253120
L=100 AD11/VT	KU/VKA, LK10 & LK11	Länge 100 mm, Stahl, angeschrägt	6419410253168
L=200 AD11/VT		Länge 200 mm, Stahl, angeschrägt	6419410253175
L=300 AD11/VT		Länge 300 mm, Stahl, angeschrägt	6419410253182
L=100 AD12/T	KVKE 63-160 A, LK12	Länge 100 mm, Stahl	6419410253045
L=200 AD12/T		Länge 200 mm, Stahl	6419410253052
L=300 AD12/T		Länge 300 mm, Stahl	6419410253069
LVK=228	KVKE/VKE 200-630 A, LK13 & LK14	Länge 228 mm, Stahl	6419410221440
LVK=320		Länge 320 mm, Stahl	6419410221426

ANSCHLUSSABDECKUNGEN



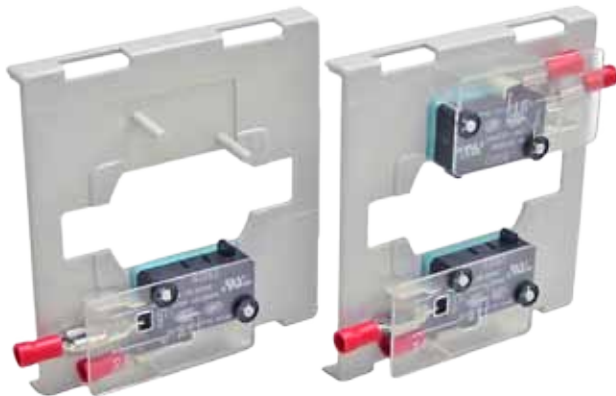
Typ	für	EAN-code
Anschlussabdeckung		
LS 125	VKE 125-160 A, KVKE 63-160 A	6419410286937
LS 250	VKE 200-250 A, KVKE 200-250 A	6419410287729
LS 400	VKE 315-400 A, KVKE 315-400 A	6419410287866
LS 630	VKE 630 A, KVKE 630 A	6419410284957

ZUBEHÖR HILFSKONTAKTE



KU 1.V & KU 2.V

- 1NO+1NC
- 2NO+2NC
- Für KU, VKA und VKE Schalter
- Für KVKE Schaltersicherungen
- Erhältlich mit Türmontagesatz (OKA) mit Griff, schwarz- oder gelb/rot (Y/R)
- Frühtrenner, Spätschließer
- 16 (4) A 250 VAC (EN 61058-1)

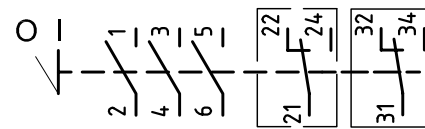


VKA 1.V & VKA 2.V

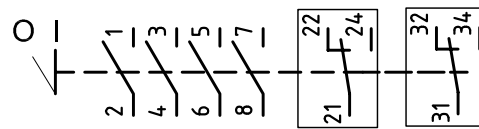


KVKE 1.V

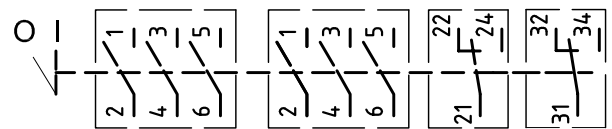
SCHALTDIAGRAMME:



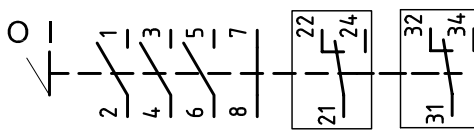
3 polig + 2NC/NO



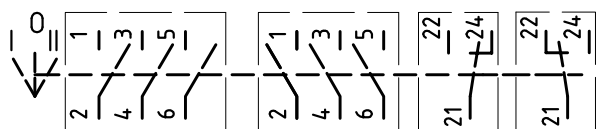
4 polig + 2NC/NO



6 polig + 2NC/NO



3 polig + NT + 2NC/NO



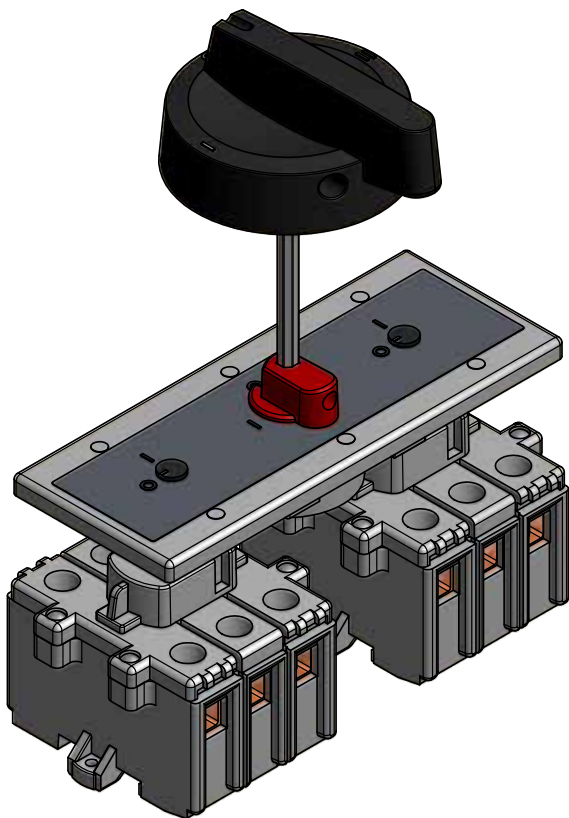
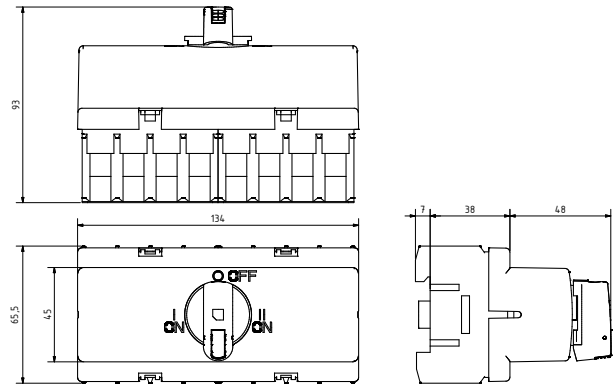
Wechsel über 3 polig + 2NC/NO

Typ	Für	Beschreibung	EAN-code
Hilfskontakte			
KU1.V	KU 16-125 A	1NO/1NC	6419410300008
KU2.V		2NO/2NC	6419410300107
VKA 1.V	VKA 125-160 A	1NO/1NC	6419410300206
VKA 2.V		2NO/2NC	6419410300305
VKAC 1.V	VKA 200-250 A	1NO/1NC	6419410300800
VKAC 2.V		2NO/2NC	6419410300909
KVKEC 1.V	VKE/KVKE 20-32 A	1NO/1NC	6419410285039
KVKEC 2.V		2NO/2NC	6419410285046
KVKE 1.V	VKE/KVKE 63-630 A	1NO/1NC	6419410286982
KVKE 2.V		2NO/2NC	6419410287781
VV 1.V	KU3P/4P VV	1NO/1NC	6419410300756
KE 1.V	KE	1NO/1NC	6419410300770
KE 2.V	KE	2NO/2NC	6419410300787
KU 1.V/KKV	KKV	1NO/1NC	6419410300015

ZUBEHÖR VERBINDUNGSSATZ KU3/4P VV

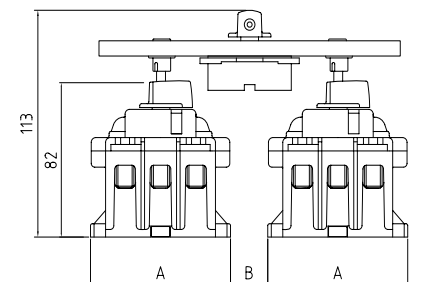
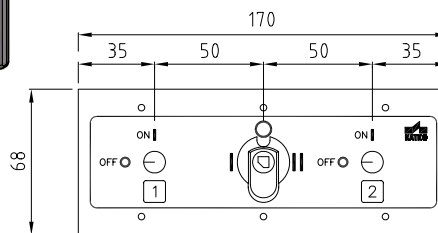


- Kompakte Bauform für 2 KU-Schalter (16-125 A, 3-4 Polen)
- Schnell und einfach zu montieren
- Erhältlich mit schwarzem oder rotem direktem Griff (B/R)
- Kompatibel mit LK12 1-0-2 Griff und L=100/200/300 AD12/VT Welle
- Kompatibel mit Hilfskontakt VV 1.V (erweiterbar auf 2)



VERBINDUNGSSATZ VV 1-0-2

- Für zwei VKA Schalter (125-160 A)
- Erhältlich mit schwarz- oder gelb/rotem Griff (Y/R)
- Beinhaltet Griff und Welle
- Kompatibel mit Hilfskontakt VKA 1.V & VKA 2.V



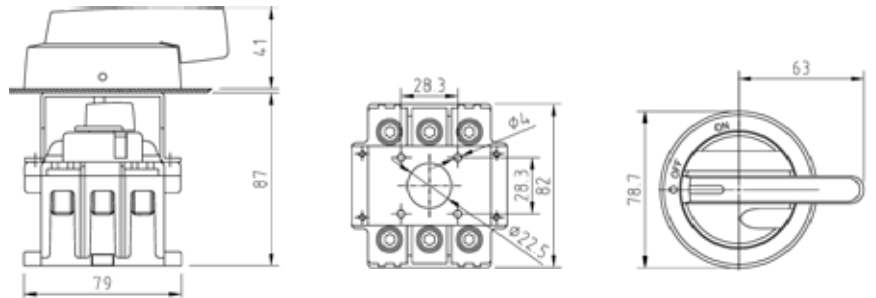
Dim	VKA 3125-3160	VKA 4125-4160
A	79	99
B	21	1

Typ	Für	Beschreibung	EAN-code
Verbindungssatz			
KU3/4P VV	KU 16-125 A	Positionen 1, 0, 2, schwarzer Griff	6419410221624
KU3/4P VV Y/R		Positionen 1, 0, 2, roter Griff	6419410221631
VV 1-0-2	VKA 125-160 A	Positionen 1, 0, 2	6419410226407
VV.1-0-2/K		Positionen 1, 0, 2 mit Stahlteil	6419410226421
VV.1-0-2/LK12		Positionen 1, 0, 2 mit LK12 Griff	6419410226605
VV 1-2	KU 16-125 A, VKA 125-160 A	Keine 0-Stellung	6419410226506
Griff			
LK12 1-0-2	Verbundschalter 16-160 A	Schwarz(B)	6419410222737
LK12 1-0-2 Y/R	Verbundschalter 16-160 A	Gelb(Y)/Rot(R)	6419410222744

ZUBEHÖR TÜRMONTAGESATZ



- Für KU und VKA-Schalter
- Mit LK10 oder LK11 Griff
- Erhältlich als schwarz- oder gelb/rot (Y/R)



OKA/KU/LK10

OKA/VKA/LK11

Typ	Für	Beschreibung	EAN-code
OKA/KU/LK10	KU	Schwarz, für 3P Schalter, mit LK10 Griff	6419410224656
OKA/KU/LK10 Y/R	KU	Gelb(Y)/Rot(R), für 3P Schalter, mit LK10 Griff	6419410224663
OKA/KU 4P/LK10	KU 4pole	Schwarz, für 4P Schalter, mit LK10 Griff	6419410224700
OKA/KU 4P/LK10 Y/R	KU 4pole	Gelb(Y)/Rot(R), für 4P Schalter, mit LK10 Griff	6419410224717
OKA/VKA	VKA	Schwarz, für 3P Schalter, mit LK11 Griff	6419410224601
OKA/VKA Y/R	VKA	Gelb(Y)/Rot(R), für 3P Schalter, mit LK11 Griff	6419410224618
OKA/VKA 4P	VKA 4pole	Schwarz, für 4P Schalter, mit LK11 Griff	6419410224762
OKA/VKA 4P Y/R	VKA 4pole	Gelb(Y)/Rot(R), für 4P Schalter, mit LK11 Griff	6419410224779

LASTTRENNSCHALTER 16 - 160 A FRONTPLATTEN FÜR KU UND VKA

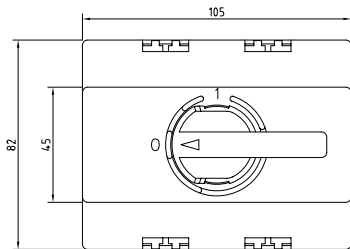


K/VKA 3-4P

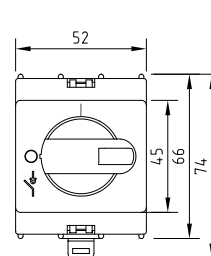
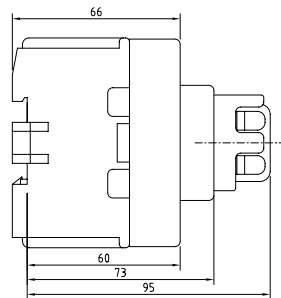


K/KU 3P

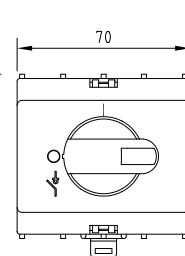
- Frontplatten für KU und VKA Schalter mit direkten Griffen
- Erhältlich in grau-schwarz, und in gelb-rot (Y/R)



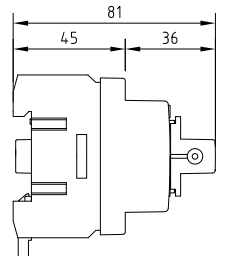
K/VKA 3-4P



K/KU 3P



K/KU 4P

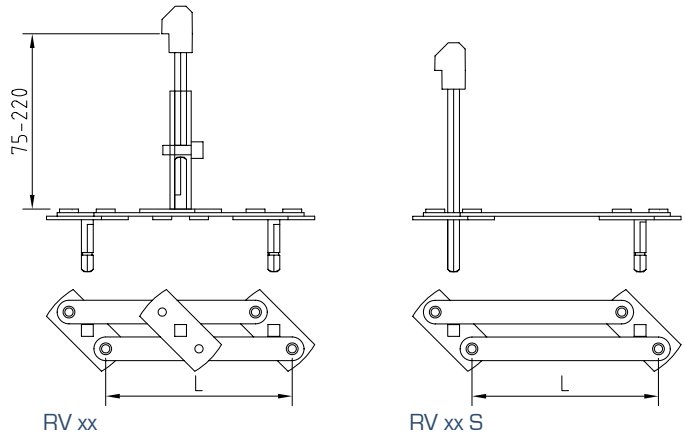


Typ	Für	Beschreibung	EAN-code
K/KU 3P	KU 3	Graue Platte, schwarzer direkt Griff	6419410221600
K/KU 4P	KU 4P	Graue Platte, schwarzer direkt Griff	6419410222805
K/KU 3P Y/R	KU 3P	Gelbe Platte, roter direkt Griff	6419410221617
K/KU 4P Y/R	KU 4P	Gelbe Platte, roter direkt Griff	6419410222812
K/VKA 3P-4P	VKA 3-4P	Graue Platte, schwarzer direkt Griff	6419410218709
K/VKA 3P-4P Y/R	VKA 3-4P	Gelbe Platte, roter direkt G	6419410218808

PARALLELSETS



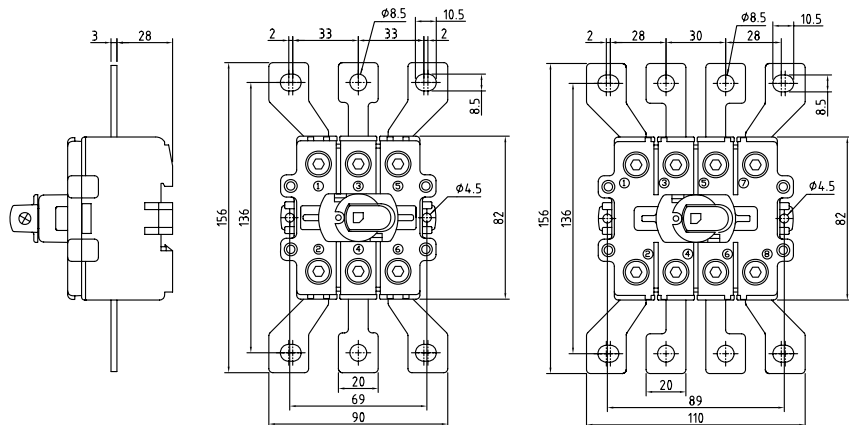
- Für KU und VKA-Schalter
- Einbautiefe für KU 155-300 mm
- Einbautiefe für VKA 164-310 mm
- Die Länge wird im Produktcode angegeben, zum Beispiel:
RV 66, L=66 mm
- Welle L=200 AD11/VT
- Griff ist nicht enthalten



Typ	Für	Beschreibung	EAN-code
Parallel kits			
RV 52S	KU	For 2 x KU 3P	6419410226223
RV 66		For 2 x KU 3P	6419410226285
RV 66S		For 2 x KU 3P	6419410226261
RV 80	KU, VKA	For 2 x KU 4P / 2 x VKA 3P	6419410226308
RV 80S		For 2 x KU 4P / 2 x VKA 3P	6419410226292
RV 104	VKA 125-160 A	For 2 x (VKA 3P+ALK 3160) / 2 x VKA 4P	6419410226322
RV 104S		For 2 x (VKA 3P+ALK 3160) / 2 x VKA 4P	6419410226315
RV 126		For 2 x (VKA 4P+ALK 4160)	6419410226346
RV 126S		For 2 x (VKA 4P+ALK 4160)	6419410226339
RV 143S/6		200-250 A	For 2 x VKA 3P




SPREIZEN



Typ	Für	Beschreibung	EAN-code
Gespreizte Kontakte			
ALK 3160	VKA, EVA	Für 3P Schalter	6419410225301
ALK 4160	125-160 A	Für 4P Schalter	6419410225400
KVKE ALK 160 3P	KVKE, VKE	Für 3P Schalter	6419410286999
KVKE ALK 160 4P	125-160 A	Für 4P Schalter	6419410287002

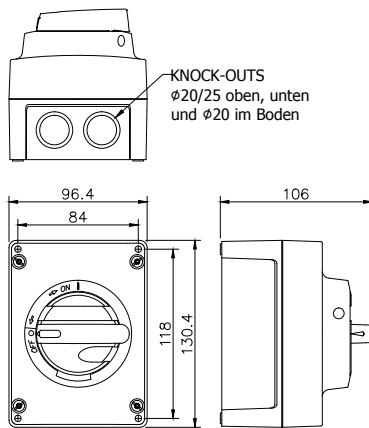
UL 60947-4-1A GELISTETE POLYKARBONATGEHÄUSE MANUELLE MOTORSTEUERUNG MIT TRENNERN 16-150 A



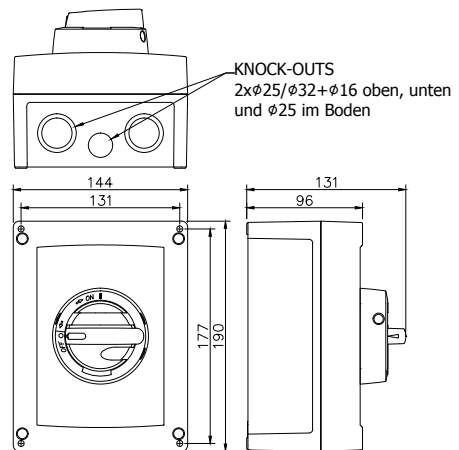
- Typ 4X Gehäuse
- Über die Linie, Motorstarten bis zu 75HP/600V
- Allgemeine Verwendung von 25A bis 150A/600V
- Nachrüstbar mit snap-on Hilfskontakten
- Vorsehung für Vorhängeschloss 



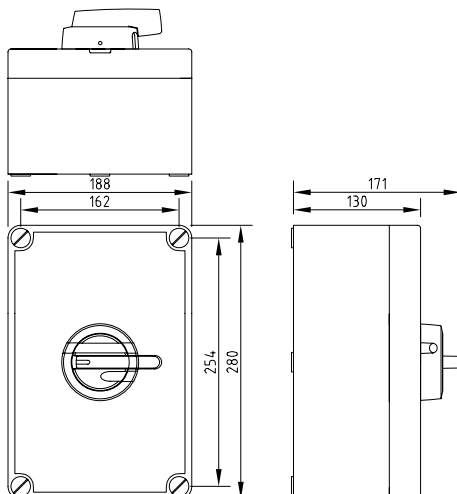
U2



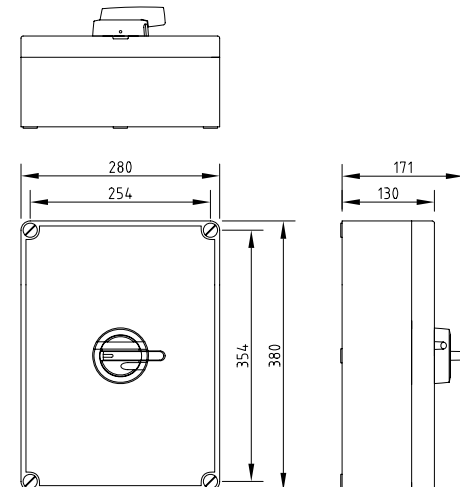
U3



MF10



MF11UL



UL 60947-4-1A GELISTETE POLYKARBONATGEHÄUSE MANUELLE MOTORSTEUERUNG MIT TRENNERN 16-150 A

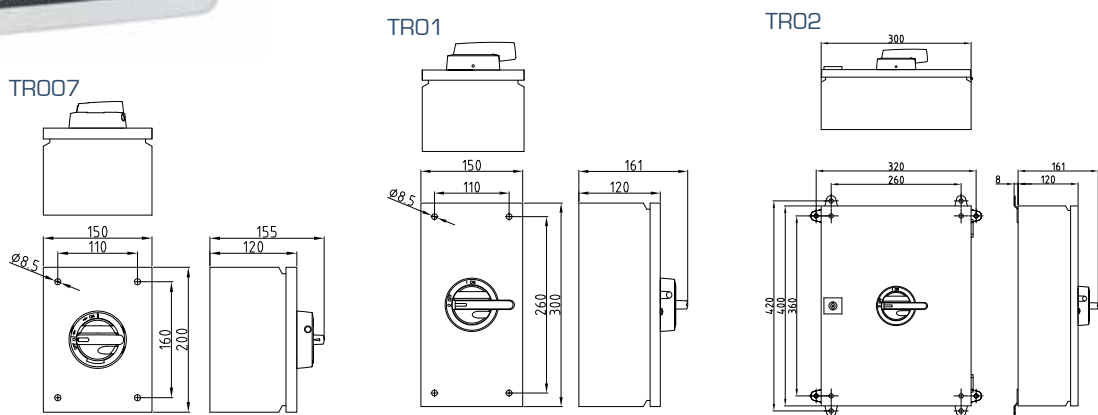


Type		Ampere rating (600 V)	208V	415V	480V	600V	EAN-Code 6419410...		Wire size Cu only	Enclosure	Weight kg
Grey/black	Yellow/red						Grey/black	Yellow/red			
3-poles											
KEM 316UL	KEM 316UL Y/R	16 A	3HP	7.5HP	10HP	7.5HP	...351703	...351772	14-8AWG	U2	0.5
KEM 325UL	KEM 325UL Y/R	25 A	5HP	10HP	15HP	10HP	...351246	...351352	14-8AWG	U2	0.5
KEM 340UL	KEM 340UL Y/R	40 A	7.5HP	15HP	20HP	15HP	...351277	...351383	14-8AWG	U3	0.7
KEM 360UL	KEM 360UL Y/R	60 A	10HP	20HP	25HP	25HP	...351307	...351413	12-4AWG	U3	0.7
KEM 380CUL	KEM 380CUL Y/R	80 A	10HP	25HP	30HP	30HP	...351840	...351925	12-4AWG	U3	0.7
KEM 380UL	KEM 380UL Y/R	80 A	15HP	25HP	30HP	40HP	...351338	...351444	8-1/OAWG	U3	2.2
KEM 3100L	KEM 3100L Y/R	100 A	15HP	30HP	40HP	50HP	...344163	...351154	8-1/OAWG	MF10	2.4
KEM 3125L	KEM 3125L Y/R	125 A	20HP	40HP	50HP	60HP	...344194	...351185	8-1/OAWG	MF10	2.4
KEM 3150L	KEM 3150L Y/R	150 A	25HP	50HP	60HP	75HP	...344224	...351215	8-1/OAWG	MF11UL	3.3
4-poles											
KEM 416UL	KEM 416UL Y/R	16 A	3HP	7.5HP	10HP	7.5HP	...351710	...351789	14-8AWG	U2	0.5
KEM 425UL	KEM 425UL Y/R	25 A	5HP	10HP	15HP	10HP	...351253	...351369	14-8AWG	U2	0.5
KEM 440UL	KEM 440UL Y/R	40 A	7.5HP	15HP	20HP	15HP	...351284	...351390	14-8AWG	U3	0.7
KEM 460UL	KEM 460UL Y/R	60 A	10HP	20HP	25HP	25HP	...351314	...351420	12-4AWG	U3	0.7
KEM 480CUL	KEM 480CUL Y/R	80 A	10HP	25HP	30HP	30HP	...351857	...351932	12-4AWG	U3	0.7
KEM 480UL	KEM 480UL Y/R	80 A	15HP	25HP	30HP	40HP	...351345	...351451	8-1/OAWG	U3	2.3
KEM 4100L	KEM 4100L Y/R	100 A	15HP	30HP	40HP	50HP	...344170	...351161	8-1/OAWG	MF10	2.6
KEM 4125L	KEM 4125L Y/R	125 A	20HP	40HP	50HP	60HP	...344200	...351192	8-1/OAWG	MF10	2.6
KEM 4150L	KEM 4150L Y/R	150 A	25HP	50HP	60HP	75HP	...344231	...351222	8-1/OAWG	MF11UL	3.4
6-poles											
KEM 616UL	KEM 616UL Y/R	16 A	3HP	7.5HP	10HP	7.5HP	...351727	...351796	14-8AWG	U3	0.9
KEM 625UL	KEM 625UL Y/R	25 A	5HP	10HP	15HP	10HP	...351260	...351376	14-8AWG	U3	0.9
KEM 640UL	KEM 640UL Y/R	40 A	7.5HP	15HP	20HP	15HP	...351291	...351406	14-8AWG	U3	0.9
KEM 660UL	KEM 660UL Y/R	60 A	10HP	20HP	25HP	25HP	...351321	...351437	12-4AWG	U3	0.9
KEM 680CUL	KEM 680CUL Y/R	80 A	10HP	25HP	30HP	30HP	...351666	...351673	12-4AWG	U3	0.9
KEM 680L	KEM 680L Y/R	80 A	15HP	25HP	30HP	40HP	...344156	...351147	8-1/OAWG	MF11UL	3.8
KEM 6100L	KEM 6100L Y/R	100 A	15HP	30HP	40HP	50HP	...344187	...351178	8-1/OAWG	MF11UL	3.8
KEM 6125L	KEM 6125L Y/R	125 A	20HP	40HP	50HP	60HP	...344217	...351208	8-1/OAWG	MF11UL	3.8
KEM 6150L	KEM 6150L Y/R	150 A	25HP	50HP	60HP	75HP	...344248	...351239	8-1/OAWG	MF11UL	3.8

UL 60947-4-1A LISTED MANUELLE MOTORSTEUERUNG IN STAHLBLECH GEHÄUSE 16-150 A



- Typ 4 Gehäuse
- Über die Linie, Motorstarten bis zu 75HP/600V
- Allgemeine Verwendung von 16A bis 150A/600V
- Nachrüstfähig mit snap-on Hilfskontakten
- Mit Vorhängeschloss verschließbar



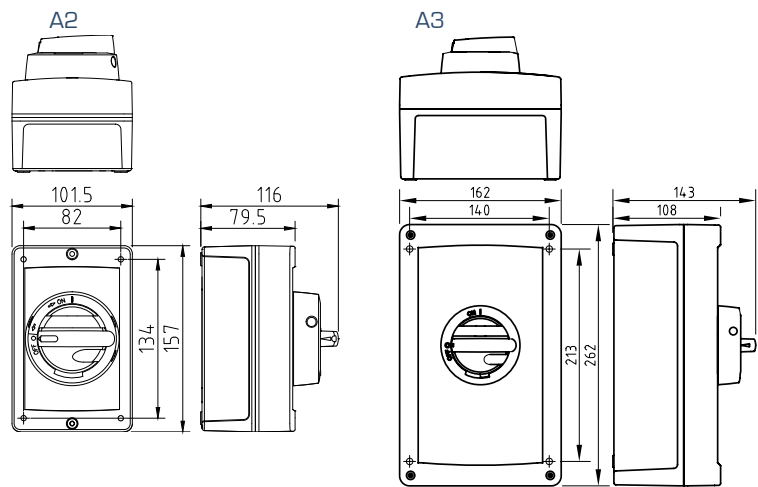
Type		Ampere rating (600 V)	208 V	415 V	480 V	600 V	EAN-Code 6419410...		Wire size Cu only	Enclosure	Weight kg
Grey/Black	Yellow/Red						Grey/Black	Yellow/Red			
3-poles											
KET 316UL	KET 316UL Y/R	16 A	3HP	7.5HP	10HP	7.5HP	...348765	...349007	14-8AWG	TRO07	2.1
KET 325UL	KET 325UL Y/R	25 A	5HP	10HP	15HP	10HP	...348796	...349038	14-8AWG	TRO07	2.1
KET 340UL	KET 340UL Y/R	40 A	7.5HP	15HP	20HP	15HP	...348826	...349069	14-8AWG	TRO07	2.1
KET 360UL	KET 360UL Y/R	60 A	10HP	20HP	25HP	25HP	...348857	...349090	12-4AWG	TRO1	4.0
KET 380CUL	KET 380CUL Y/R	80 A	10HP	25HP	30HP	30HP	...351888	...351963	12-4AWG	TRO1	4.0
KET 380UL	KET 380UL Y/R	80 A	15HP	25HP	30HP	40HP	...348888	...349120	8-1/0AWG	TRO1	4.3
KET 3100UL	KET 3100UL Y/R	100 A	15HP	30HP	40HP	50HP	...348918	...349151	8-1/0AWG	TRO1	4.3
KET 3125UL	KET 3125UL Y/R	125 A	20HP	40HP	50HP	60HP	...348949	...349182	8-1/0AWG	TRO1	4.3
KET 3150UL	KET 3150UL Y/R	150 A	25HP	50HP	60HP	75HP	...348970	...349212	8-1/0AWG	TRO2	9.7
4-poles											
KET 416UL	KET 416UL Y/R	16 A	3HP	7.5HP	10HP	7.5HP	...348772	...349014	14-8AWG	TRO07	2.2
KET 425UL	KET 425UL Y/R	25 A	5HP	10HP	15HP	10HP	...348802	...349045	14-8AWG	TRO07	2.2
KET 440UL	KET 440UL Y/R	40 A	7.5HP	15HP	20HP	15HP	...348833	...349076	14-8AWG	TRO07	2.2
KET 460UL	KET 460UL Y/R	60 A	10HP	20HP	25HP	25HP	...348864	...349106	12-4AWG	TRO1	4.1
KET 480CUL	KET 480CUL Y/R	80 A	10HP	25HP	30HP	30HP	...351895	...351970	12-4AWG	TRO1	4.1
KET 480UL	KET 480UL Y/R	80 A	15HP	25HP	30HP	40HP	...348895	...349137	8-1/0AWG	TRO1	4.3
KET 4100UL	KET 4100UL Y/R	100 A	15HP	30HP	40HP	50HP	...348925	...349168	8-1/0AWG	TRO1	4.3
KET 4125UL	KET 4125UL Y/R	125 A	20HP	40HP	50HP	60HP	...348956	...349199	8-1/0AWG	TRO1	4.3
KET 4150UL	KET 4150UL Y/R	150 A	25HP	50HP	60HP	75HP	...348987	...349229	8-1/0AWG	TRO2	9.9
6-poles											
KET 616UL	KET 616UL Y/R	16 A	3HP	7.5HP	10HP	7.5HP	...348789	...349021	14-8AWG	TRO07	2.4
KET 625UL	KET 625UL Y/R	25 A	5HP	10HP	15HP	10HP	...348819	...349052	14-8AWG	TRO07	2.4
KET 640UL	KET 640UL Y/R	40 A	7.5HP	15HP	20HP	15HP	...348840	...349083	14-8AWG	TRO07	2.4
KET 660UL	KET 660UL Y/R	60 A	10HP	20HP	25HP	25HP	...348871	...349113	12-4AWG	TRO1	4.3
KET 680CUL	KET 680CUL Y/R	80 A	10HP	25HP	30HP	30HP	...349243	...349250	12-4AWG	TRO1	4.1
KET 680UL	KET 680UL Y/R	80 A	15HP	25HP	30HP	40HP	...348901	...349144	8-1/0AWG	TRO2	8.6
KET 6100UL	KET 6100UL Y/R	100 A	15HP	30HP	40HP	50HP	...348932	...349175	8-1/0AWG	TRO2	8.6
KET 6125UL	KET 6125UL Y/R	125 A	20HP	40HP	50HP	60HP	...348963	...349205	8-1/0AWG	TRO2	8.6
KET 6150UL	KET 6150UL Y/R	150 A	25HP	50HP	60HP	75HP	...348994	...349236	8-1/0AWG	TRO2	8.6

Daten können ohne vorherige Ankündigung geändert werden

UL 60947-4-1A GELISTETE MANUELLE MOTORSTEUERUNG IN ALUMINIUMGEHÄUSE 16-125 A



- Type 4 Gehäuse
- Über die Linie, Motorstarten bis zu 75HP/600V
- Allgemeine Nutzung von 16A bis 125A/600V
- Nachrüstfähig mit snap-on Hilfskontakten
- Mit Vorhängeschloss verschließbar




Type		Ampere rating (600 V)	208 V	415 V	480 V	600 V	EAN-Code 6419410...		Wire size Cu only	Enclosure	Weight kg
Grey/Black	Yellow/Red						Grey/Black	Yellow/Red			
3-poles											
KEA 316UL	KEA 316UL Y/R	16 A	3HP	7.5HP	10HP	7.5HP	...348406	...348581	14-8AWG	A2	0.8
KEA 325UL	KEA 325UL Y/R	25 A	5HP	10HP	15HP	10HP	...348437	...348611	14-8AWG	A2	0.8
KEA 340UL	KEA 340UL Y/R	40 A	7.5HP	15HP	20HP	15HP	...348468	...348642	14-8AWG	A2	0.8
KEA 360UL	KEA 360UL Y/R	60 A	10HP	20HP	25HP	25HP	...348499	...348673	12-4AWG	A3	2
KEA 380CUL	KEA 380CUL Y/R	80 A	10HP	25HP	30HP	30HP	...351864	...351949	12-4AWG	A3	2
KEA 380UL	KEA 380UL Y/R	80 A	15HP	25HP	30HP	40HP	...348529	...348703	8-1/0AWG	A3	2,3
KEA 3100UL	KEA 3100UL Y/R	100 A	15HP	30HP	40HP	50HP	...348543	...348727	8-1/0AWG	A3	2,3
KEA 3125UL	KEA 3125UL Y/R	125 A	20HP	40HP	50HP	60HP	...348567	...348741	8-1/0AWG	A3	2,3
4-poles											
KEA 416UL	KEA 416UL Y/R	16 A	3HP	7.5HP	10HP	7.5HP	...348413	...348598	14-8AWG	A2	0.9
KEA 425UL	KEA 425UL Y/R	25 A	5HP	10HP	15HP	10HP	...348444	...348628	14-8AWG	A2	0.9
KEA 440UL	KEA 440UL Y/R	40 A	7.5HP	15HP	20HP	15HP	...348475	...348659	14-8AWG	A2	0.9
KEA 460UL	KEA 460UL Y/R	60 A	10HP	20HP	25HP	25HP	...348505	...348680	12-4AWG	A3	2.1
KEA 480CUL	KEA 480CUL Y/R	80 A	10HP	25HP	30HP	30HP	...351871	...351956	12-4AWG	A3	2
KEA 480UL	KEA 480UL Y/R	80 A	15HP	25HP	30HP	40HP	...348536	...348710	8-1/0AWG	A3	2,4
KEA 4100UL	KEA 4100UL Y/R	100 A	15HP	30HP	40HP	50HP	...348550	...348734	8-1/0AWG	A3	2,4
KEA 4125UL	KEA 4125UL Y/R	125 A	20HP	40HP	50HP	60HP	...348574	...348758	8-1/0AWG	A3	2,4
6-poles											
KEA 616UL	KEA 616UL Y/R	16 A	3HP	7.5HP	10HP	7.5HP	...348420	...348604	14-8AWG	A3	2.3
KEA 625UL	KEA 625UL Y/R	25 A	5HP	10HP	15HP	10HP	...348451	...348635	14-8AWG	A3	2.3
KEA 640UL	KEA 640UL Y/R	40 A	7.5HP	15HP	20HP	15HP	...348482	...348666	14-8AWG	A3	2.3
KEA 660UL	KEA 660UL Y/R	60 A	10HP	20HP	25HP	25HP	...348512	...348697	12-4AWG	A3	2.3
KEA 680CUL	KEA 680CUL Y/R	80 A	10HP	25HP	30HP	30HP	...331811	...349250	12-4AWG	A3	2.3

Daten können ohne vorherige Ankündigung geändert werden

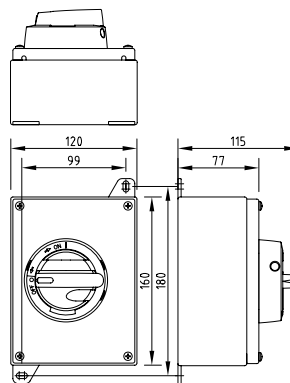
UL 60947-4-1A GELISTETE MANUELLE MOTORSTEUERUNG IN EDELSTAHLGEHÄUSE MIT TRENNERN 16-125 A



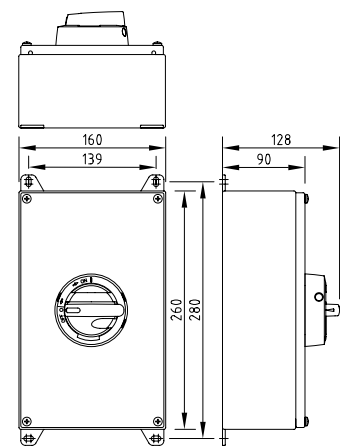
- Typ 4X Gehäuse
- Über die Linie, Motorstarten bis zu 75HP/600V
- Allgemeine Verwendung von 25A bis 125A/600V
- Nachrüstfähig mit snap-on Hilfskontakten
- Mit Vorhängschloss verschließbar 



H23



H32

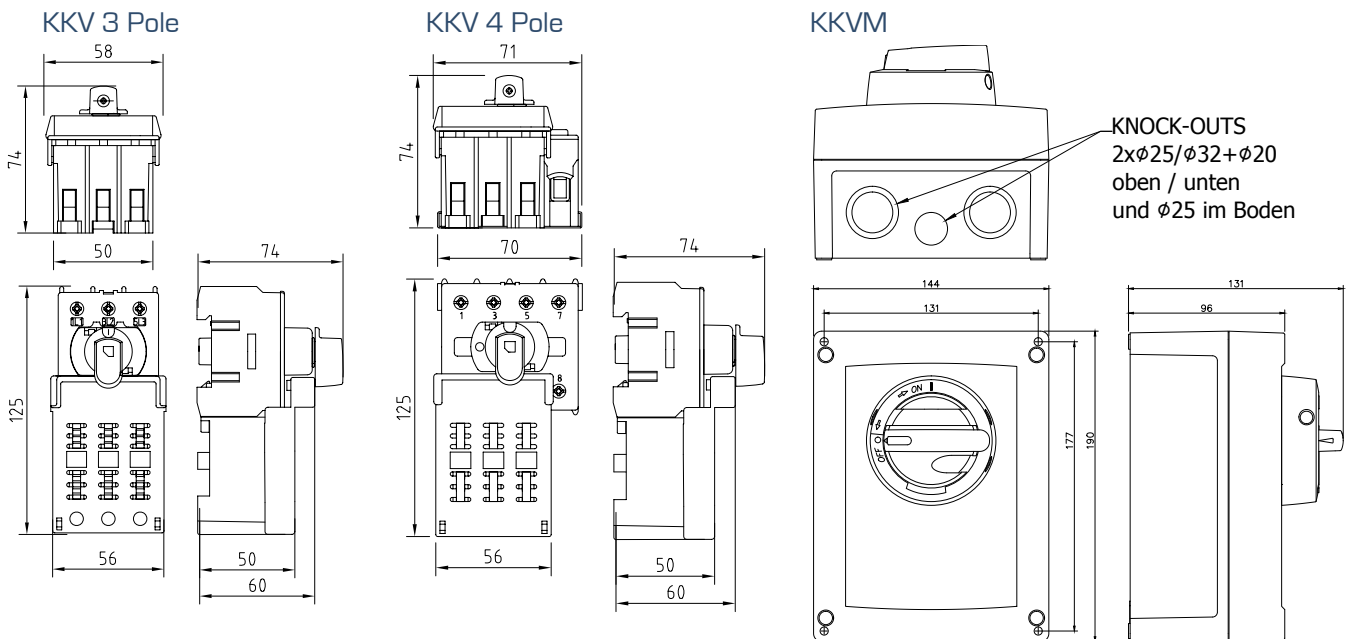


Type		Ampere rating (600 V)	208V	415V	480V	600V	EAN-Code 6419410...		Wire size Cu only	Enclosure	Weight kg
Grey/black	Yellow/red						Grey/black	Yellow/red			
3-poles											
KER 316UL	KER 316UL Y/R	16 A	3HP	7.5HP	10HP	7.5HP	...347300	...347546	14-8AWG	H23	1.2
KER 325UL	KER 325UL Y/R	25 A	5HP	10HP	15HP	10HP	...347317	...347553	14-8AWG	H23	1.2
KER 340UL	KER 340UL Y/R	40 A	7.5HP	15HP	20HP	15HP	...347362	...347607	14-8AWG	H23	1.2
KER 360UL	KER 360UL Y/R	60 A	10HP	20HP	25HP	25HP	...347393	...347638	12-4AWG	H32	2.2
KER 380CUL	KER 380CUL Y/R	80 A	10HP	25HP	30HP	30HP	...351901	...351987	12-4AWG	H32	2.2
KER 380UL	KER 380UL Y/R	80 A	15HP	25HP	30HP	40HP	...347423	...347669	8-1/0AWG	H32	2.2
KER 3100UL	KER 3100UL Y/R	100 A	15HP	30HP	40HP	50HP	...347454	...347690	8-1/0AWG	H32	2.5
KER 3125UL	KER 3125UL Y/R	125 A	20HP	40HP	50HP	60HP	...347485	...347720	8-1/0AWG	H32	2.5
4-poles											
KER 416UL	KER 416UL Y/R	16 A	3HP	7.5HP	10HP	7.5HP	...347324	...347560	14-8AWG	H23	1.2
KER 425UL	KER 425UL Y/R	25 A	5HP	10HP	15HP	10HP	...347331	...347577	14-8AWG	H23	1.2
KER 440UL	KER 440UL Y/R	40 A	7.5HP	15HP	20HP	15HP	...347379	...347614	14-8AWG	H23	1.2
KER 460UL	KER 460UL Y/R	60 A	10HP	20HP	25HP	25HP	...347409	...347645	12-4AWG	H32	2.2
KER 480CUL	KER 480CUL Y/R	80 A	10HP	25HP	30HP	30HP	...351918	...351994	12-4AWG	H32	2.2
KER 480UL	KER 480UL Y/R	80 A	15HP	25HP	30HP	40HP	...347430	...347676	8-1/0AWG	H32	2.2
KER 4100UL	KER 4100UL Y/R	100 A	15HP	30HP	40HP	50HP	...347461	...347706	8-1/0AWG	H32	2.5
KER 4125UL	KER 4125UL Y/R	125 A	20HP	40HP	50HP	60HP	...347492	...347737	8-1/0AWG	H32	2.5
6-poles											
KER 616UL	KER 616UL Y/R	16 A	3HP	7.5HP	10HP	7.5HP	...347348	...347584	14-8AWG	H32	2.5
KER 625UL	KER 625UL Y/R	25 A	5HP	10HP	15HP	10HP	...347355	...347591	14-8AWG	H32	2.5
KER 640UL	KER 640UL Y/R	40 A	7.5HP	15HP	20HP	15HP	...347386	...347621	14-8AWG	H32	2.5
KER 660UL	KER 660UL Y/R	60 A	10HP	20HP	25HP	25HP	...347416	...347652	12-4AWG	H32	2.5
KER 680CUL	KER 680CUL Y/R	80 A	10HP	25HP	30HP	30HP	...347287	...347294	12-4AWG	H32	2.5

Daten können ohne vorherige Ankündigung geändert werden



- UL 60947-4-1A
- CCA, CB Zertifikate
- ISO 9001
- Verfügbar 3-polig und 4-polig
- Besteht aus einem KU-Schalter und Sicherungshalter
- KKV 332 für 10 x 38 Sicherungen
- KKV 332 CC für Klasse CC Sicherungen
- Kompatibel mit Griff LK10UL und LK11UL
- Welle L=100/200/300 AD11 und L=100/200/300 AD11/VT



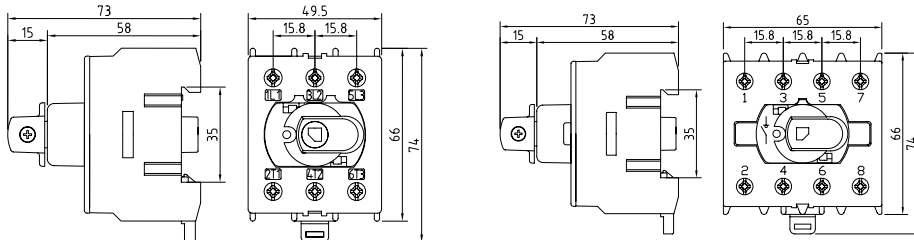
Typ	Ampere	208V	415V	480V	600V	Kabelgröße nur Cu	EAN	Gewicht kg
	(600V)							
KKV 332	32A	7.5HP	15HP	20HP	15HP	14-8 AWG	6419410212806	0,32
KKV 332 CC	32A	7.5HP	15HP	20HP	15HP	14-8 AWG	6419410212813	0,32

Daten können ohne vorherige Ankündigung geändert werden

UL GELISTETE PRODUKTE DER KU SERIE 16-63 A



- Drehschalter mit direktem oder erweitertem Griff
- UL 60947-4-1A
- CCA, CB Zertifikate
- ISO 9001
- Kompakte Bauform
- DIN-Schienenmontage
- Schaltertechnik basierend auf Silberkontakten sorgt für eine sichere und dauerhafte Funktionalität
- Griffverlängerungen sind kompatibel mit den Griffen LK10UL, LK11UL und Wellen L=100/200/300 AD11, L=100/200/300 AD11/VT
- Direktgriffe sind kompatibel mit den Frontplatten K/KU



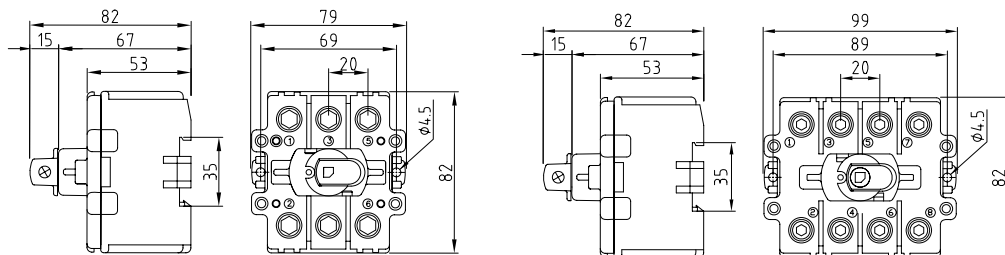
Type	Ampere rating (600V)	208V	415V	480V	600V	Wire size Cu only	EAN code	Weight kg
EXTENDED HANDLE								
3-pole								
KU 316N	16A	3HP	7.5HP	10HP	7.5HP	14-8 AWG	6419410214305	0,19
KU 325N	25A	5HP	10HP	15HP	10HP	14-8 AWG	6419410214404	0,19
KU 340N	40A	7.5HP	15HP	20HP	15HP	14-8 AWG	6419410214503	0,19
KU 363N	60A	10HP	20HP	25HP	25HP	12-4 AWG	6419410214602	0,19
KU 380N	80A	10HP	25HP	30HP	30HP	12-4 AWG	6419410214701	0,19
4-pole								
KU 416N	16A	3HP	7.5HP	10HP	7.5HP	14-8 AWG	6419410215005	0,22
KU 425N	25A	5HP	10HP	15HP	10HP	14-8 AWG	6419410215203	0,22
KU 440N	40A	7.5HP	15HP	20HP	15HP	14-8 AWG	6419410215500	0,22
KU 463N	60A	10HP	20HP	25HP	25HP	12-4 AWG	6419410215906	0,22
KU 480N	80A	10HP	25HP	30HP	30HP	12-4 AWG	6419410216002	0,22

Daten können ohne vorherige Ankündigung geändert werden

UL GELISTETE PRODUKTE DER VKA SERIE 80-150 A



- Drehschalter mit direktem oder verlängertem Griff
- UL 60947-4-1A
- CCA, CB Zertifikate
- ISO 9001
- Kompakte Bauform
- Schaltertechnik basierend auf Silberkontakten, sorgt für eine sichere und dauerhafte Funktionalität
- Griffverlängerungen sind kompatibel mit den Griffen LK10UL, LK11UL und den Wellen L=100/200 AD11, L=100/200/300 AD11/VT
- Direktgriffe sind kompatibel mit den Frontplatten K/VKA



VKA

Typ	Ampere (600V)	208V	415V	480V	600V	Kabelgröße nur Cu	EAN code	Gewicht kg
Griff-Verlängerung								
3-Pole								
VKA 380N	80A	15HP	25HP	30HP	40HP	8-1/0 AWG	6419410217443	0,51
VKA 3100N	100A	15HP	30HP	40HP	50HP	8-1/0 AWG	6419410217450	0,51
VKA 3125N	125A	20HP	40HP	50HP	60HP	8-1/0 AWG	6419410217504	0,51
VKA 3160N	150A	25HP	50HP	60HP	75HP	8-1/0 AWG	6419410218006	0,51
4-Pole								
VKA 480N	80A	15HP	25HP	30HP	40HP	8-1/0 AWG	6419410218440	0,66
VKA 4100N	100A	15HP	30HP	40HP	50HP	8-1/0 AWG	6419410218556	0,66
VKA 4125N	125A	20HP	40HP	50HP	60HP	8-1/0 AWG	6419410218600	0,66
VKA 4160N	150A	25HP	50HP	60HP	75HP	8-1/0 AWG	6419410219102	0,66

Daten können ohne vorherige Ankündigung geändert werden

UL GELISTETE PRODUKTE DER KUE SERIE 16-63 A & DER EVA SERIE 80-150 A

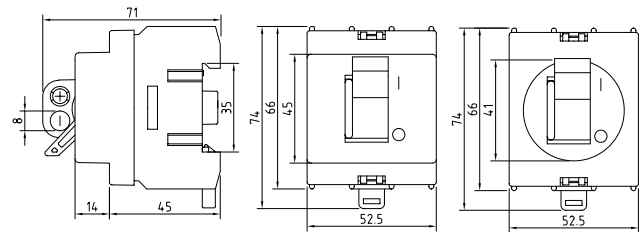


KUE

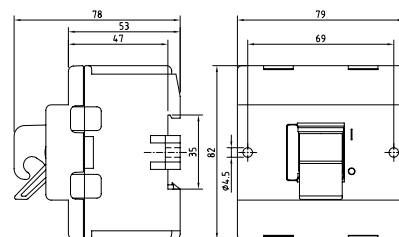
- Kipphebel
- UL 60947-4-1A
- CCA, CB Zertifikate
- ISO 9001
- Kompakte Bauform
- DIN-Schienenmontage
- 3-polig
- Schaltertechnik basierend auf Silberkontakten sorgt für eine sichere und dauerhafte Funktionalität
- Erhältlich mit Frontplatte K/KUE (rechteckig) oder R/KUE (rund)
- Erhältlich mit gelber Frontplatte und rotem Kipphebel: fügen Sie Y/R am Ende des Produktcodes an



EVA



KUE

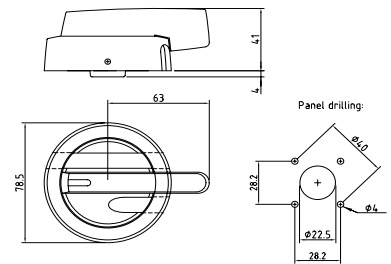
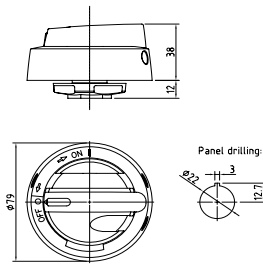


Type	Amp rating (600V)	208V	415V	480V	600V	Wire size	EAN	Weight
						Cu only		kg
KUE 316	16A	3HP	7.5HP	10HP	7.5HP	14-8 AWG	6419410200308	0,17
KUE 325	25A	5HP	10HP	15HP	10HP	14-8 AWG	6419410200407	0,17
KUE 340	40A	7.5HP	15HP	20HP	15HP	14-8 AWG	6419410200506	0,17
KUE 363	60A	10HP	20HP	25HP	25HP	12-4 AWG	6419410200605	0,18
KUE 380	80A	10HP	25HP	30HP	30HP	12-4 AWG	6419410200704	0,18
KUE 316 + K/KUE	16A	3HP	7.5HP	10HP	7.5HP	14-8 AWG	6419410200315	0,19
KUE 325 + K/KUE	25A	5HP	10HP	15HP	10HP	14-8 AWG	6419410200414	0,19
KUE 340 + K/KUE	40A	7.5HP	15HP	20HP	15HP	14-8 AWG	6419410200513	0,19
KUE 363 + K/KUE	60A	10HP	20HP	25HP	25HP	12-4 AWG	6419410200612	0,20
KUE 380 + K/KUE	80A	10HP	25HP	30HP	30HP	12-4 AWG	6419410200711	0,20
KUE 316 + R/KUE	16A	3HP	7.5HP	10HP	7.5HP	14-8 AWG	6419410200377	0,19
KUE 325 + R/KUE	25A	5HP	10HP	15HP	10HP	14-8 AWG	6419410200476	0,19
KUE 340 + R/KUE	40A	7.5HP	15HP	20HP	15HP	14-8 AWG	6419410200544	0,19
KUE 363 + R/KUE	60A	10HP	20HP	25HP	25HP	12-4 AWG	6419410200674	0,20
KUE 380 + R/KUE	80A	10HP	25HP	30HP	30HP	12-4 AWG	6419410200742	0,20

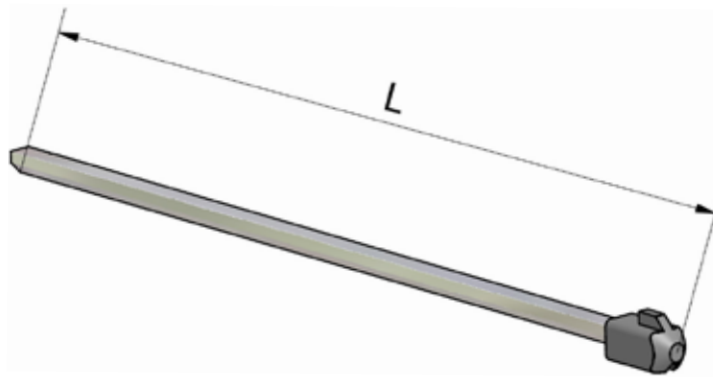
Typ	Ampere (600V)	208V	415V	480V	600V	Kabel Größe	EAN	Gewicht
						nur Cu		kg
EVA 380 + K/EVA	80A	15HP	25HP	30HP	40HP	8-1/0 AWG	6419410202463	0,54
EVA 3100 + K/EVA	100A	15HP	30HP	40HP	50HP	8-1/0 AWG	6419410202470	0,54
EVA 3125 + K/EVA	125A	20HP	40HP	50HP	60HP	8-1/0 AWG	6419410202517	0,54
EVA 3160 + K/EVA	150A	25HP	50HP	60HP	75HP	8-1/0 AWG	6419410203019	0,54

Daten können ohne vorherige Ankündigung geändert werden

UL GELISTETE PRODUKTE ZUBEHÖR FÜR KU UND VKA SERIEN



Typ	Farbe	Beschreibung	EAN-code
LK10UL	Schwarz	Typ 4X	6419410222577
LK10UL Y/R	Gelb/rot	Typ 4X	6419410222584
LK11UL	Schwarz	Typ 4X	6419410222515
LK11UL Y/R	Gelb/rot	Typ 4X	6419410222522



Typ	Beschreibung	EAN-code
L=100 AD11	Länge 100 mm, Aluminium	6419410253106
L=200 AD11	Länge 200 mm, Aluminium	6419410253113
L=300 AD11	Länge 300 mm, Aluminium	6419410253120
L=100 AD11/VT	Länge 100 mm, Stahl, angeschrägt	6419410253168
L=200 AD11/VT	Länge 200 mm, Stahl, angeschrägt	6419410253175
L=300 AD11/VT	Länge 300 mm, Stahl, angeschrägt	6419410253182

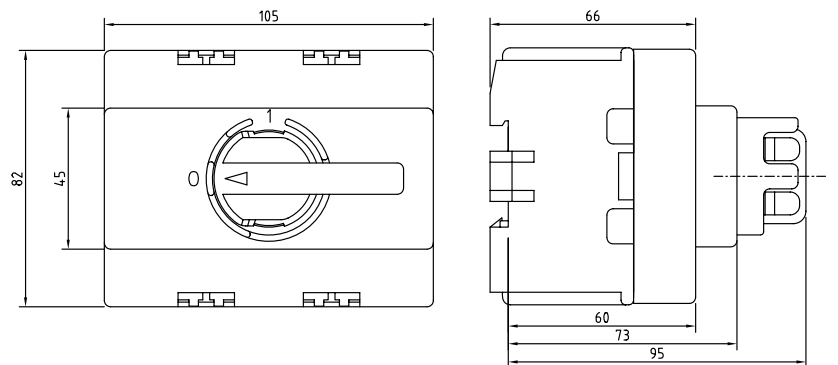
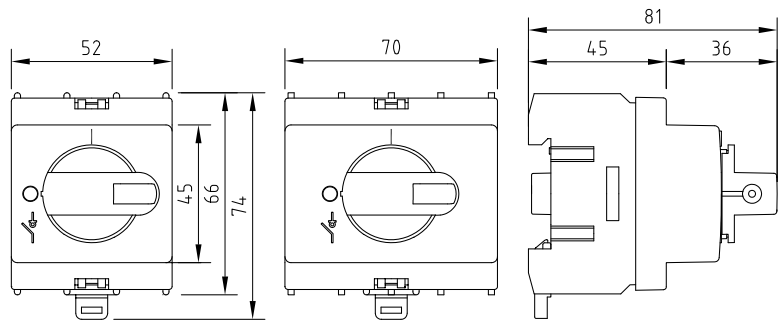


-16 A 1/2 HP 125/250 VAC

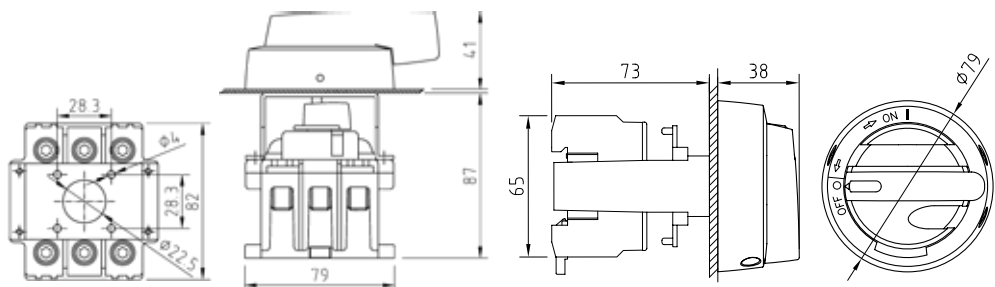
Typ	für	Beschreibung	EAN-code
KU1.V	KU	1NO+1NC	6419410300008
KU2.V	KU	2NO+2NC	6419410300107
VKA 1.V	VKA	1NO+1NC	6419410300206
VKA 2.V	VKA	2NO+2NC	6419410300305

UL GELISTETE PRODUKTE ZUBEHÖR FÜR KU UND VKA SERIEN

- Frontplatten mit direktem Griff für KU & VKA Schalter



Typ	für	Beschreibung	EAN-Code
K/KU 3P	KU 3P	Graue Platte, schwarzer Griff	6419410221600
K/KU 3P Y/R	KU 3P	Gelbe Platte, roter Griff	6419410222805
K/KU 4P	KU 4P	Graue Platte, schwarzer Griff	6419410221617
K/KU 4P Y/R	KU 4P	Gelbe Platte, roter Griff	6419410222812
K/VKA 3P-4P	VKA 3-4P	Graue Platte, schwarzer Griff	6419410218709
K/VKA 3P-4P Y/R	VKA 3-4P	Gelbe Platte, roter Griff	6419410218808



Typ	für	Beschreibung	EAN-code
OKA/KU/LK10UL	KU	Schwarz, für 3P Schalter, mit LK10UL Griff	6419410224724
OKA/KU/LK10UL Y/R	KU	Gelb/rot, für 3P Schalter, mit LK10UL Griff	6419410224731
OKA/VKAUL	VKA	Schwarz, für 3P Schalter, mit LK11UL Griff	6419410224748
OKA/VKAUL Y/R	VKA	Gelb/rot, für 3P Schalter, mit LK11UL Griff	6419410224755

Daten können ohne vorherige Ankündigung geändert werden

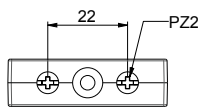
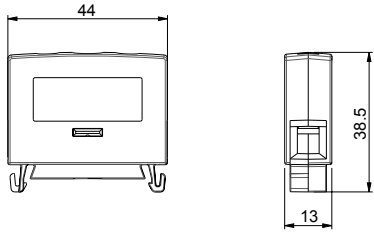
ANSCHLUSSBLÖCKE



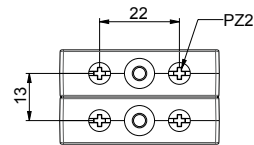
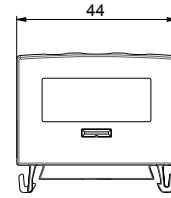
- Geeignet für Al/Cu Kabel: 1.5 - 240 mm²
- Erhältlich in grau, blau (N) und gelb/grün (PE)
- Fernhalten von Fingern, IP20
- Gehäuse und Deckel aus Polyamid
- Anschlüsse verzinkt, gefettetes Aluminium
- KC-Anschlüsse 16 - 35 mm² für DIN-Schienenmontage
- KL-Anschlüsse 50 - 95 mm² für DIN-Schienen- oder Bodenmontage
- KL-Anschlüsse 150 - 240 mm² für Bodenmontage
- Umweltfreundliche Materialien

Typ	Un (V)	In (A)	Al/Cu mm ²	Betätigungsmoment Al/Cu (Nm)	Anzahl der Leiter	Schlüss. Größe	Montage	EAN-code	Gewicht (kg)
KC 1x16								6419410357200	
KC 1x16N	800	63	1.5-16 *	1.8	2	PZ2	DIN	6419410357217	0,021
KC 1x16PE								6419410357224	
KC 2x16								6419410357507	
KC 2x16N	800	125	1.5-16 *	1.8	4	PZ2	DIN	6419410357514	0,047
KC 2x16PE								6419410357521	
KC 1x35								6419410357231	
KC 1x35N	800	135	2.5-35 *	2.5	2	PZ2	DIN	6419410357248	0,030
KC 1x35PE								6419410357255	
KC 2x35								6419410357538	
KC 2x35N	800	270	2.5-35 *	2.5	4	PZ2	DIN	6419410357545	0,069
KC 2x35PE								6419410357552	
KL 1x50				6 (2.5-6 mm ²)				6419410357262	
KL 1x50N	800	160	2.5-50	12 (10-50 mm ²)	2	Hex 5	screw/DIN	6419410357279	0,040
KL 1x50PE								6419410357286	
KL 2x50				6 (2.5-6 mm ²)				6419410357293	
KL 2x50N	800	320	2.5-50	12 (10-50 mm ²)	4	Hex 5	screw/DIN	6419410357309	0,066
KL 2x50PE								6419410357316	
KL 1x95				12 (16-50 mm ²)				6419410357323	
KL 1x95N	800	200	16-95	22 (70-95 mm ²)	2	Hex 6	screw/DIN	6419410357330	0,074
KL 1x95PE								6419410357347	
KL 2x95				12 (16-50 mm ²)				6419410357354	
KL 2x95N	800	400	16-95	22 (70-95 mm ²)	4	Hex 6	screw/DIN	6419410357361	0,137
KL 2x95PE								6419410357378	
KL 1x150				12 (25-50 mm ²)				6419410357385	
KL 1x150N	800	315	25-150	22 (70-95 mm ²)	2	Hex 6	screw	6419410357392	0,149
KL 1x150PE				35 (120-150 mm ²)				6419410357408	
KL 2x150				12 (25-50 mm ²)				6419410357415	
KL 2x150N	800	630	25-150	22 (70-95 mm ²)	4	Hex 6	screw	6419410357422	0,260
KL 2x150PE				35 (120-150 mm ²)				6419410357439	
KL 1x240				25 (35-120 mm ²)				6419410357446	
KL 1x240N	800	400	35-240	50 (150-240 mm ²)	2	Hex 8	screw	6419410357453	0,225
KL 1x240PE								6419410357460	
KL 2x240				25 (35-120 mm ²)				6419410357477	
KL 2x240N	800	800	35-240	50 (150-240 mm ²)	4	Hex 8	screw	6419410357484	0,380
KL 2x240PE								6419410357491	

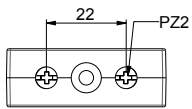
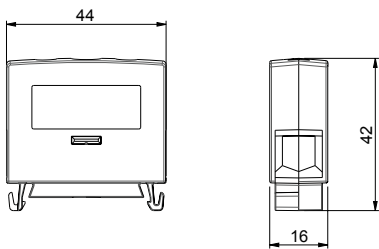
*Nur Kupferkabel



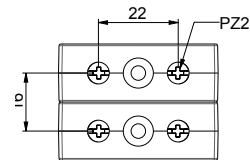
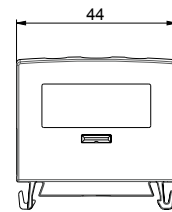
KC 1x16



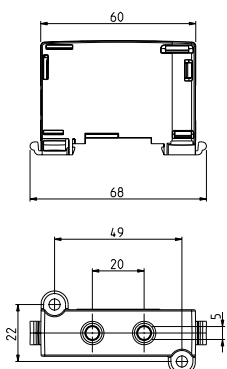
KC 2x16



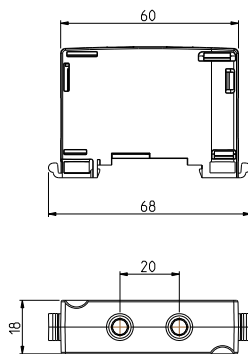
KC 1x35



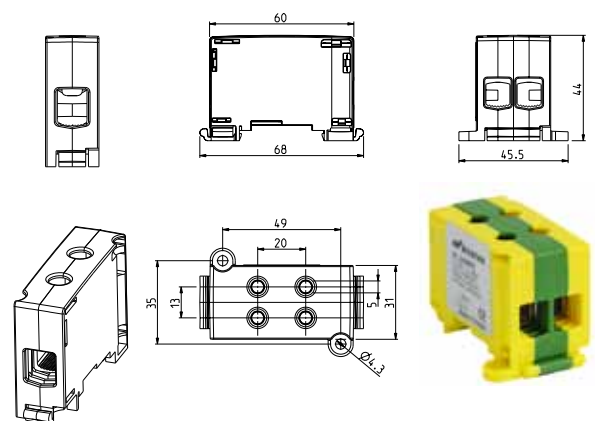
KC 2x35



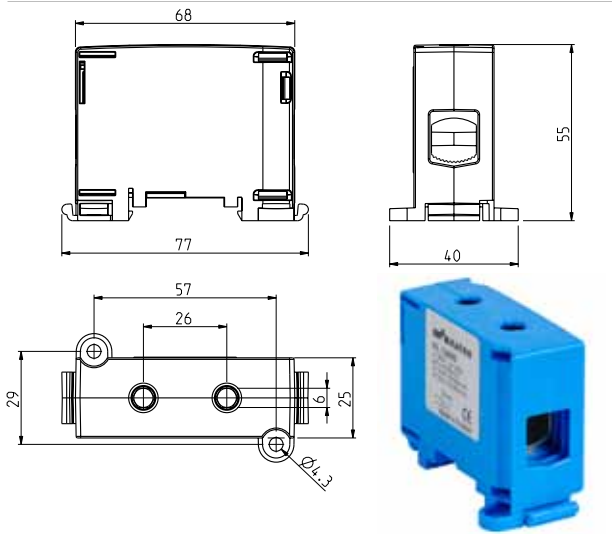
KL 1x50



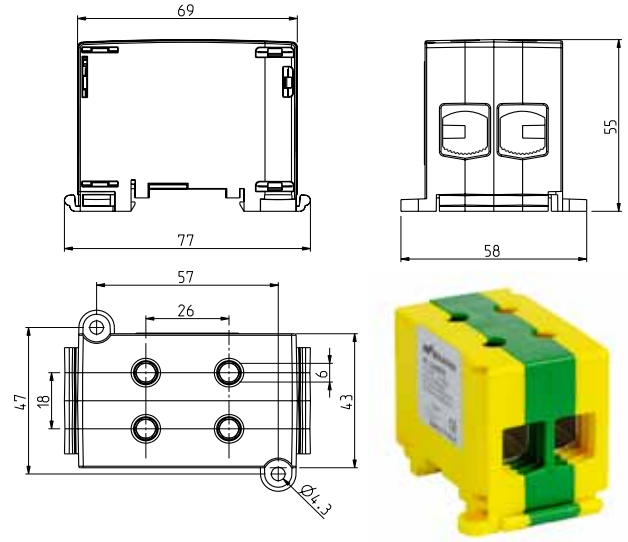
KL 1x50D



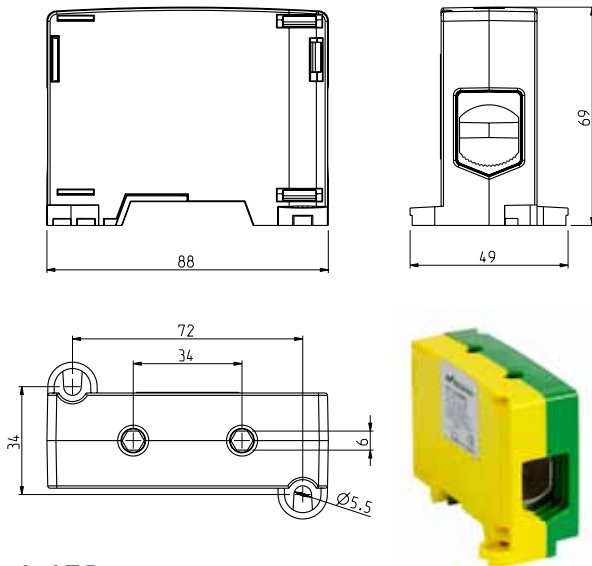
KL 2x50



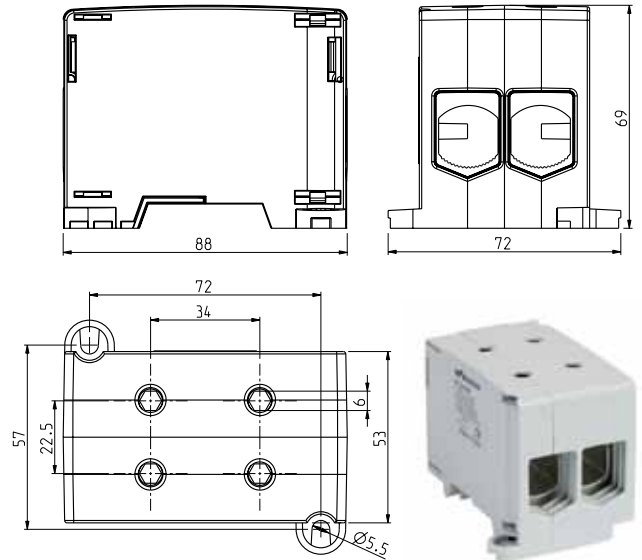
KL 1x95



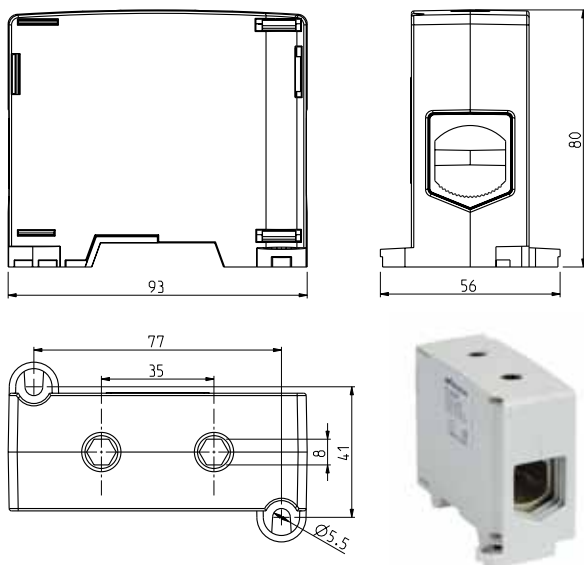
KL 2x95



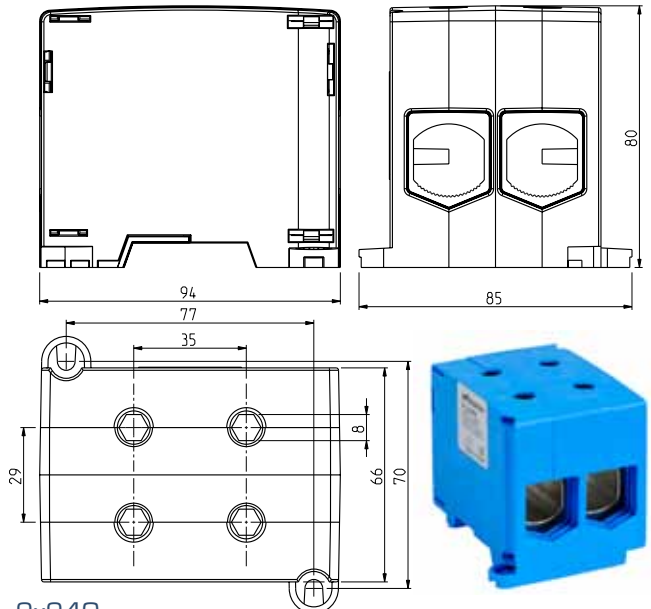
KL 1x150



KL 2x150



KL 1x240



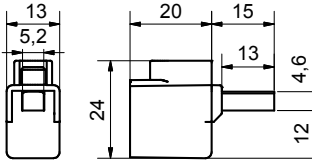
KL 2x240

KABELVERBINDER

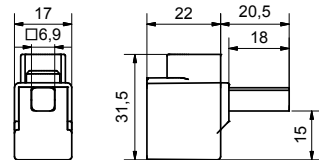


- Geeignet für 1.5-240 mm² Al/Cu Kabel:
- Material: Aluminium verzinkt
- In Übereinstimmung mit VDE 0220 Abschnitt 1/11.71 und 2/11.71, SEN 24 50 12, SFS 2663 und IEC 61238-1
- Umweltfreundliche Materialien

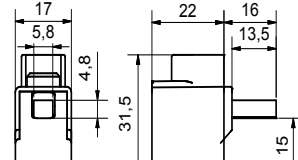
KKL 1x16



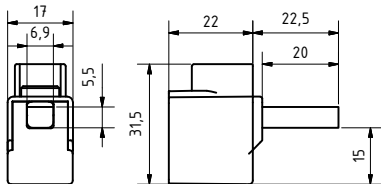
KKL 1x50



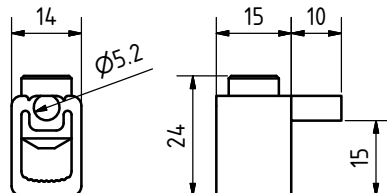
KKL 1x50M



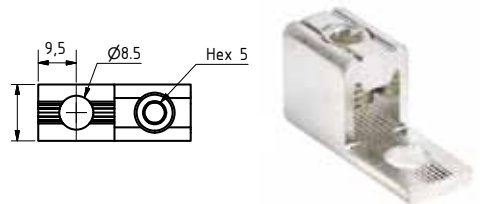
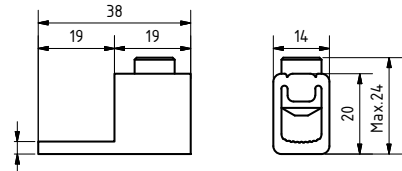
KKL 1x50MW



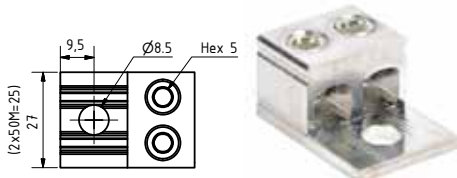
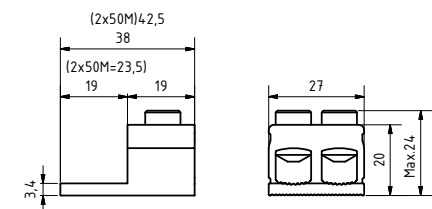
KKL 1x50N



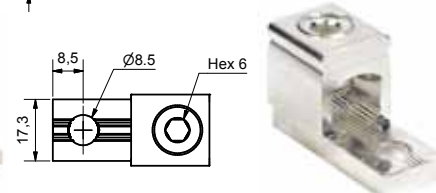
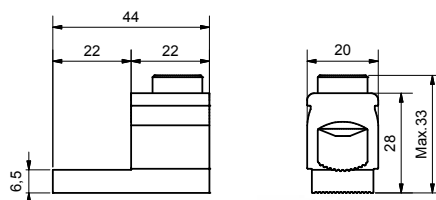
KKL 1x50R



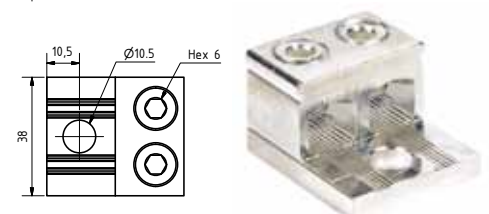
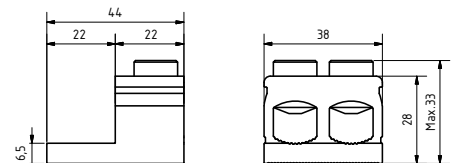
KKL 2x50 (KKL 2x50M)



KKL 1x95

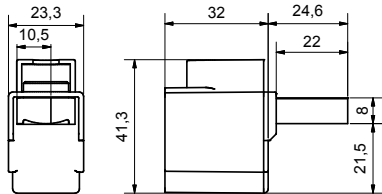


KKL 2x95

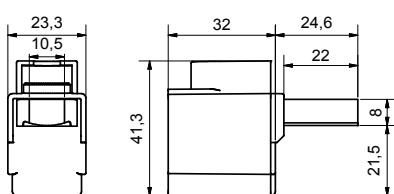


KABELVERBINDER

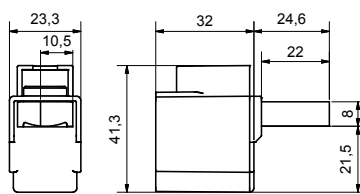
KKL 1x120T1



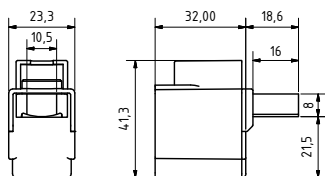
KKL 1x120T2



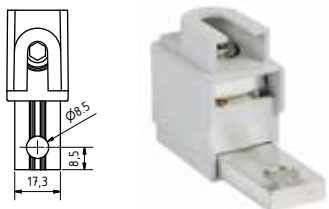
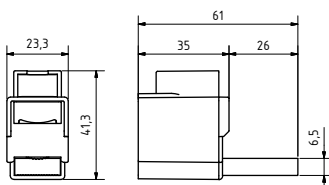
KKL 1x120T3



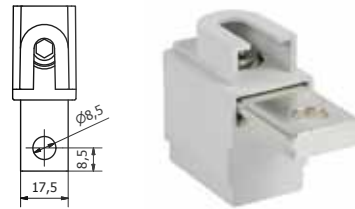
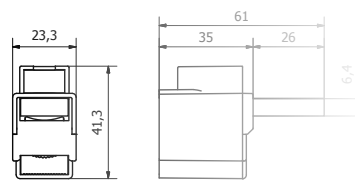
KKL 1x120TM



KKL 1x120RS

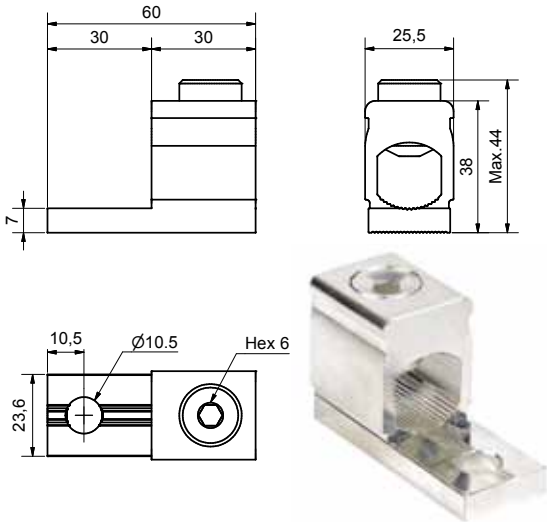


KKL 1x120RSY

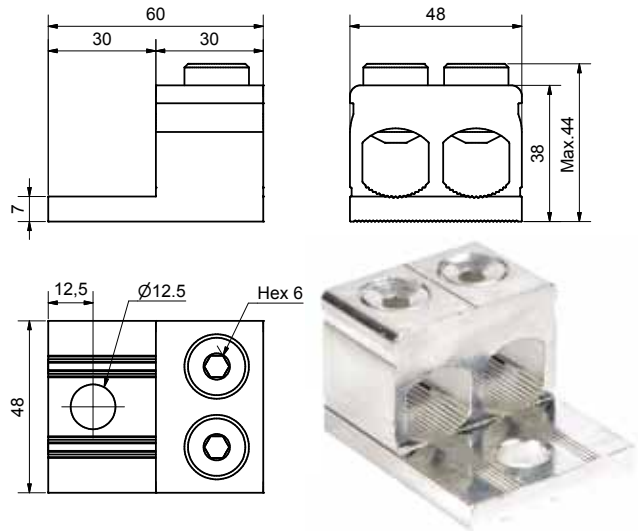


Type	Un (V)	In (A)	Al mm ²	Cu mm ²	Torque Al/Cu (Nm)	Number of conductors	Allen key size	Mounting	EAN-code	Weight (kg)
KKL 1x16	690	63	1,5-16	1,5-16	2,5	1	Hex 3	Direct	6419410358887	0,010
KKL 1x50								6419410358108	0,019	
KKL 1x50M	690	63	16-50	2,5-50	6 (2,5-6mm ²) 12 (16-50mm ²)	1	Hex 5	Direct	6419410358122	0,017
KKL 1x50MW									6419410358153	0,019
KKL 1x50N								Bolt	6419410358146	0,014
KKL 1x50R									6419410358894	0,011
KKL 2X50	690	320	16-50	16-50	6 (2,5-6mm ²) 12 (16-50mm ²)	2	Hex 5	Bolt M8	6419410358900	0,023
KKL 2X50M								6419410358917		
KKL 1x95	690	200	25-95	25-95	12 (25-50mm ²) 22 (70-95mm ²)	1	Hex 6	Bolt M8	6419410358924	0,030
KKL 2x95		400						6419410358948	0,061	
KKL 1x120T.1	690	160	16-120	16-120	12 (16-35mm ²) 22 (50-120mm ²)	1	Hex 6	Direct	6419410358962	0,037
KKL 1X120T.2									6419410358986	
KKL 1X120T.3									6419410359006	
KKL 1X120TM									6419410358375	
KKL 1X120RS								M8	6419410358382	0,044
KKL 1X120RSY								M8	6419410358368	

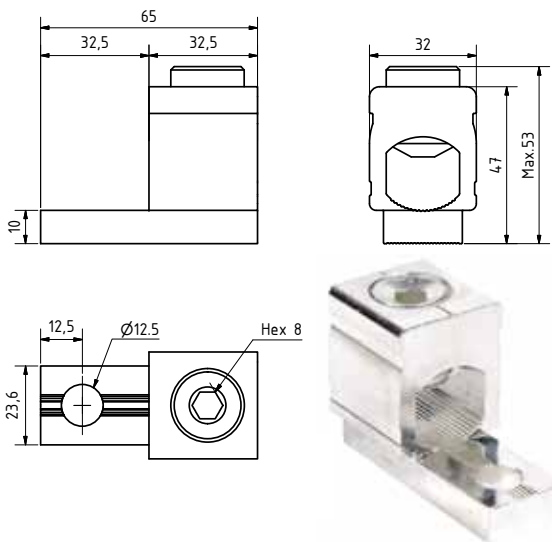
KKL 1x150



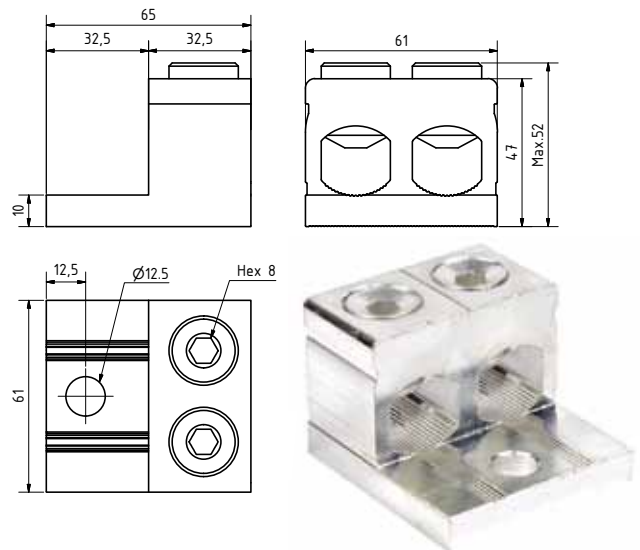
KKL 2x150



KKL 1x240



KKL 2x240



Type	Un (V)	In (A)	Al mm ²	Cu mm ²	Torque Al/Cu (Nm)	Number of conductors	Allen key size	Mounting	EAN-code	Weight (kg)
KKL 1X150	690	315	25-150	25-150	12 (25-50mm ²)	1	Hex 6	Bolt M10	6419410359020	0,073
KKL 2X150		630			22 (70-95mm ²)	2				
KKL 1X240	690	400	35-240	35-240	25 (35-120mm ²)	1	Hex 6 Hex 8	Bolt M12	6419410359068	0,113
KKL 2X 240		800			35 (150-240mm ²)	2				

ANWENDUNGSBEISPIELE



MCB 16 A + KKL 1x16T



VKA 3160 + KKL 1x120T



KVKE 3125 + KKL 1x120T



MCCB 160 A + KKL 1x120TM



VKE 3250 + KKL 1x240

FORMTEIL - KABELVERSCHRAUBUNG MIT ZUGENTLASTUNG



KPK-MVP

Material: Polyamid
Farbe: Grau, RAL 7001
IP68

Typ	EAN-code	Kabel	Gewinde	Breite	Stück
		Ø mm	mm	mm	
KPK M12 MVP	6419410362808	3...6	8.0	15.0	100
KPK M16 MVP	6419410362815	5...10	8.0	20.0	100
KPK M20 MVP	6419410362822	8...13	8.0	24.0	100
KPK M25 MVP	6419410362839	11...17	8.0	29.0	50
KPK M32 MVP	6419410362846	15...21	10.0	36.0	25
KPK M40 MVP	6419410362853	19...28	10.0	46.0	10
KPK M50 MVP	6419410362860	27...35	12.0	55.0	5
KPK M63 MVP	6419410362877	32...42	12.0	68.0	5

ATEX KABELVERSCHRAUBUNG MIT ZUGENTLASTUNG



KPK-MVP EX

Material: Polyamid
FARBE: Schwarz, RAL 9005
Ex II 2 GD EEx e
IP66

Typ	EAN	Kabel	Gewinde	Breite	Stück
		Ø mm	mm	mm	
KPK M20 MVP EX	6419410362761	5.5...13	8.0	24.0	100
KPK M25 MVP EX	6419410362778	8...17	8.0	29.0	50
KPK M32 MVP EX	6419410362785	12...21	10.0	36.0	25
KPK M40 MVP EX	6419410362792	17...28	10.0	46.0	10

ERWEITERUNG



KE

Material: Polyamid
Farbe: Grau, RAL 7035

Typ	EAN-code	Gewinde	Breite	Höhe	Stück
		mm	mm	mm	
KE M12-16	6419410461181	8.0	20.	20.5	100
KE M16-20	6419410461198	8.0	24.0	20.5	100
KE M20-25	6419410461204	8.0	30.	21.0	100
KE M25-32	6419410461211	8.0	37.0	23.0	50
KE M32-40	6419410461228	10.0	45.0	25.0	50

REDUZIERUNG



KR

Material: Polyamid
Farbe: Grau, RAL 7035

Typ	EAN-code	Gewinde	Breite	Höhe	Stück
		mm	mm	mm	
KR M20-12	6419410361795	8.0	24.0	12.0	100
KR M20-16	6419410361801	8.0	24.0	12.0	100
KR M25-12	6419410361818	8.0	29.0	14.0	100
KR M25-16	6419410361825	8.0	29.0	14.0	100
KR M25-20	6419410361832	8.0	29.0	14.0	100
KR M32-12	6419410361849	10.0	36.0	16.0	50
KR M32-16	6419410361856	10.0	36.0	16.0	50
KR M32-20	6419410361863	10.0	36.0	16.0	50
KR M32-25	6419410361870	10.0	36.0	16.0	50
KR M40-16	6419410361887	10.0	46.0	16.0	50
KR M40-20	6419410361894	10.0	46.0	16.0	50
KR M40-25	6419410361900	10.0	46.0	16.0	50
KR M40-32	6419410361917	10.0	46.0	16.0	50
KR M50-20	6419410361924	12.0	55.0	18.0	25
KR M50-25	6419410361931	12.0	55.0	18.0	25
KR M50-32	6419410361948	12.0	55.0	18.0	25
KR M50-40	6419410361955	12.0	55.0	18.0	25
KR M63-25	6419410361962	12.0	68.0	18.0	25
KR M63-32	6419410361979	12.0	68.0	18.0	25
KR M63-40	6419410361986	12.0	68.0	18.0	25
KR M63-50	6419410361993	12.0	68.0	18.0	25

ADAPTER



PG-M

Material: Polyamid
Farbe: Grau, RAL 7035

Typ	EAN-code	Gewinde	Breite	Höhe	Stück
		mm	mm	mm	
KR PK7-M12	6419410459911	8.0	15.0	20.0	100
KR PK7-M16	6419410459928	8.0	20.0	20.0	100
KR PK9-M12	6419410429935	8.0	19.0	20.0	100
KR PK9-M16	6419410459942	8.0	20.0	20.0	100
KR PK9-M20	6419410459959	8.0	24.0	20.0	100
KR PK11-M16	6419410459966	8.0	22.0	20.0	100
KR PK11-M20	6419410459973	8.0	24.0	20.0	100
KR PK13-M16	6419410459980	9.0	24.0	21.0	100
KR PK13-M20	6419410459997	9.0	24.0	21.0	100
KR PK13-M25	6419410461006	9.0	30.0	21.5	100
KR PK16-M20	6419410461013	10.0	27.0	22.0	100
KR PK16-M25	6419410461020	10.0	30.0	22.5	100
KR PK21-M25	6419410461037	11.0	33.0	23.5	50
KR PK21-M32	6419410461044	11.0	37.0	25.5	50
KR PK29-M32	6419410461051	11.0	42.0	25.5	50
KR PK29-M40	6419410461068	11.0	45.0	25.5	50



M-PG

Material: Polyamid
Farbe: Grau, RAL 7035
H = Hexagon

Typ	EAN-code	Gewinde	Breite	Höhe	Stück
		mm	mm	mm	
KR M12-PK7 H	6419410461075	8.0	15.0	21.0	100
KR M12-PK9 H	6419410461082	11.0	19.0	23.5	100
KR M16-PK9 H	6419410461099	11.0	19.0	24.5	100
KR M20-PK11 H	6419410461105	11.0	22.0	26.5	100
KR M20-PK13,5 H	6419410461112	11.0	24.0	26.0	100
KR M25-P16 H	6419410461129	11.0	27.0	29.0	50
KR M25-PK21 H	6419410461136	11.0	32.0	31.0	50
KR M32-PK29 H	6419410461143	11.0	42.0	33.0	25
KR M40-PK29 H	6419410461150	11.0	42.0	34.0	10
KR M50-PK36 H	6419410461167	11.0	53.0	37.0	10
KR M50-PK42 H	6419410461174	11.0	60.0	39.0	10
KR M63-PK48 H	6419410461310	11.0	65.0	40.0	10

VERSCHLUSSSCHRAUBE



KST

Material: Polyamid
Farbe: Grau, RAL 7035

Typ	EAN-code	Gewinde	Breite	Höhe	Stück
		mm	mm	mm	
KST M12	6419410461235	6.0	15.0	10.0	100
KST M16	6419410461242	6.0	20.0	10.5	100
KST M20	6419410461259	6.0	24.0	10.5	100
KST M25	6419410461266	8.0	30.0	13.0	100
KST M32	6419410461273	8.0	37.0	13.5	100
KST M40	6419410461280	8.0	46.0	14.0	50
KST M50	6419410461297	10.0	56.0	16.5	50
KST M63	6419410461303	12.0	70.0	17.0	50

SECHSKANTMUTTER



KVM

Material: Polyamid
Farbe: Grau, RAL 7035

Typ	EAN-code	Breite	Höhe	Stück
		mm	mm	
KVM M12	6419410359709	17.0	5.0	100
KVM M16	6419410359716	22.0	5.0	100
KVM M20	6419410359723	27.0	6.0	100
KVM M25	6419410359730	32.0	6.0	100
KVM M32	6419410359747	41.0	7.0	100
KVM M40	6419410359754	50.0	7.0	50
KVM M50	6419410359761	60.0	8.0	50
KVM M63	6419410359778	75.0	8.0	50

METRIK DER KABELVERSCHRAUBUNGEN (METAL)

KABELVERSCHRAUBUNGEN MIT ZUGENTLASTUNG



KPK-TVP

Material:
Messing vernickelt
IP68

Typ	EAN	Kabel	Gewinde	Breite	Stück
		Ø mm	mm	mm	
KPK M12 TVP	6419410362884	3...6	5.0	14.0	100
KPK M16 TVP	6419410362891	5...9	5.0	17.0	100
KPK M20 TVP	6419410362907	9...13	6.0	22.0	100
KPK M25 TVP	6419410362914	11...16	7.0	27.0	50
KPK M32 TVP	6419410362921	14...21	8.0	34.0	25
KPK M40 TVP	6419410362938	19...27	8.0	43.0	10
KPK M50 TVP	6419410362945	24...35	9.0	55.0	5
KPK M63 TVP	6419410362952	32...42	10.0	65.0	5

EMC-GESCHÜTZTE KABELVERSCHRAUBUNGEN MIT ZUGENTLASTUNG



KPK-TVP/EMC-Y

Material:
EMC-GESCHÜTZT
Messing vernickelt
IP68

Typ	EAN	Kabel	Gewinde	Breite	Stück
		Ø mm	mm	mm	
KPK M12 TVP/EMC-Y	6419410363287	3...6.5	5.0	14.0	100
KPK M16 TVP/EMC-Y	6419410363263	4.5...10	5.0	17.0	100
KPK M20 TVP/EMC-Y	6419410363201	6...12	6.0	22.0	100
KPK M25 TVP/EMC-Y	6419410363218	11...17	7.0	27.0	50
KPK M32 TVP/EMC-Y	6419410363225	15...21	8.0	34.0	25
KPK M40 TVP/EMC-Y	6419410363232	19...28	8.0	43.0	10
KPK M50 TVP/EMC-Y	6419410363249	27...38	9.0	55.0	5
KPK M63 TVP/EMC-Y	6419410363256	34...44	10.0	65.0	5
KPK M63L TVP/EMC-Y	6419410360941	37...53	10.0	75.0	5
KPK M75 T/EMC-Y	6419410360958	53...64	18.0	90.0	4
KPK M85 T/EMC-Y	6419410360965	69...74	20.0	108.0	4
KPK M105 T/EMC-Y	6419410360972	75...90	22.0	130.0	1

ATEX KABELVERSCHRAUBUNGEN MIT ZUGENTLASTUNG



KPK-TVP EX

Material:
Messing vernickelt
II 2 GD EEx e
IP68

Typ	EAN	Kabel	Gewinde	Breite	Stück
		Ø mm	mm	mm	
KPK M20 TVP EX	6419410362686	9...13	6.0	22.0	100
KPK M25 TVP EX	6419410362693	11...16	7.0	27.0	50
KPK M32 TVP EX	6419410362709	14...21	8.0	34.0	25
KPK M40 TVP EX	6419410362716	19...27	8.0	43.0	10

SÄUREBESTÄNDIGE KABELVERSCHRAUBUNGEN MIT ZUGENTLASTUNG



KPK-HVP

Material:
Säurebeständiger Stahl,
Entspricht AISI 316
IP68
Sechskant Verschluss-
schrauben enthalten

Typ	EAN	Kabel	Gewinde	Breite	Stück
		Ø mm	mm	mm	
KPK M16 HVP	6419410461419	7...11.5	6.0	20.0	10
KPK M20 HVP	6419410461426	8...15	6.0	24.0	10
KPK M25 HVP	6419410461433	13...20	7.5	32.0	10
KPK M32 HVP	6419410461440	18...25.5	8.0	38.0	10

SECHSKANT ERWEITERUNGEN



KE-TH

Material:
Messing vernickelt

Typ	EAN	Gewinde	Breite	Höhe	Stück
		mm	mm	mm	
KE M12-16 TH	6419410361405	5.0	18.0	16.0	100
KE M16-20 TH	6419410361412	5.0	22.0	16.5	100
KE M20-25 TH	6419410361429	6.0	27.0	18.5	50
KE M25-32 TH	6419410361436	7.0	34.0	20.25	25
KE M32-40 TH	6419410361443	8.0	42.0	23.5	25
KE M40-50 TH	6419410361450	8.0	52.0	30.0	10
KE M50-63 TH	6419410361467	9.0	65.0	32.5	10

REDUZIERUNGEN



KR-T

Material:
Messing vernickelt

Typ	EAN	Gewinde	Breite	Höhe	Stück
		mm	mm	mm	
KR M16-12 T	6419410360767	6.0	20.0	8.5	100
KR M20-12T	6419410360774	6.5	24.0	9.0	100
KR M20-16 T	6419410360781	6.5	24.0	9.0	100
KR M25-16 T	6419410360798	7.0	30.0	10.0	100
KR M25-20T	6419410360804	7.0	30.0	10.0	100
KR M32-20 T	6419410360811	8.0	39.0	11.5	50
KR M32-25 T	6419410360828	8.0	39.0	11.5	50
KR M40-25T	6419410360835	9.0	50.0	12.5	25
KR M40-32 T	6419410360842	9.0	50.0	12.5	25
KR M50-32 T	6419410360859	10.0	57.0	14.0	10
KR M50-40 T	6419410360866	10.0	57.0	14.0	10
KR M63-40T	6419410360873	10.0	70.0	14.0	10
KR M63-50 T	6419410360880	10.0	70.0	14.0	10

ADAPTER



PK-M

Material:
Messing vernickelt

Typ	EAN	Gewinde	Breite	Höhe	Stück
		mm	mm	mm	
KR PK16 M20 T	6419410362211	6.5	24.0	9.5	100
KR PK21 M25 T	6419410362228	7.0	30.0	10.0	100
KR PK29 M25 T	6419410362235	8.0	39.0	11.5	100



M-PK

Material:
Messing vernickelt

Typ	EAN	Gewinde	Breite	Höhe	Stück
		mm	mm	mm	
KR M16 PK7 TH	6419410360606	5.0	17.0	8.0	100
KR M20 PK9 TH	6419410360613	6.0	22.0	9.0	100
KR M25 PK11 TH	6419410360620	7.0	27.0	10.0	100
KR M25 PK13,5 TH	6419410360637	7.0	27.0	10.0	100
KR M32 PK13,5 TH	6419410360644	8.0	34.0	11.0	50
KR M32 PK16 TH	6419410360651	8.0	34.0	11.0	50
KR M32 PK21 TH	6419410360668	8.0	34.0	11.0	50
KR M40 PK16 TH	6419410360675	8.0	43.0	12.0	25
KR M40 PK21 TH	6419410360682	8.0	43.0	12.0	25
KR M40 PK29 TH	6419410360699	8.0	43.0	12.0	25
KR M50 PK21 TH	6419410360705	9.0	55.0	13.0	25
KR M50 PK29 TH	6419410360712	9.0	55.0	13.0	25
KR M50 PK36 TH	6419410360729	9.0	55.0	13.0	10
KR M63 PK29 TH	6419410360739	10.0	65.0	14.0	10
KR M63 PK36 TH	6419410360743	10.0	65.0	14.0	10
KR M63 PK42 TH	6419410360750	10.0	65.0	14.0	10

VERSCHLUSSSCHRAUBEN



KST-TT

Material:
Messing vernickelt

Typ	EAN	Gewinde	Breite	Höhe	Stück
		mm	mm	mm	
KST M12 TT	6419410361702	5.0	16.0	8.0	100
KST M16 TT	6419410361719	6.0	20.0	9.0	100
KST M20 TT	6419410361726	6.5	24.0	9.5	100
KST M25 TT	6419410361733	7.0	28.0	11.0	100
KST M32 TT	6419410361740	8.0	35.0	12.0	50
KST M40 TT	6419410361757	8.0	45.0	12.0	50
KST M50 TT	6419410361764	9.0	55.0	15.0	25
KST M63 TT	6419410361771	10.0	68.0	16.0	10

METRIK DER KABELVERSCHRAUBUNGEN (METAL)

ATEX VERSCHLUSSSCHRAUBE



KST-T EX

Material:
Messing vernickelt
II 2 GD EEx e
IP68

Typ	EAN	Gewinde	Breite	Höhe	Stück
		mm	mm	mm	
KST M20 T EX	6419410362242	6.5	24.0	9.5	100
KST M25 T EX	6419410362259	7.0	28.0	11.0	100
KST M32 T EX	6419410362266	8.0	35.0	12.0	50

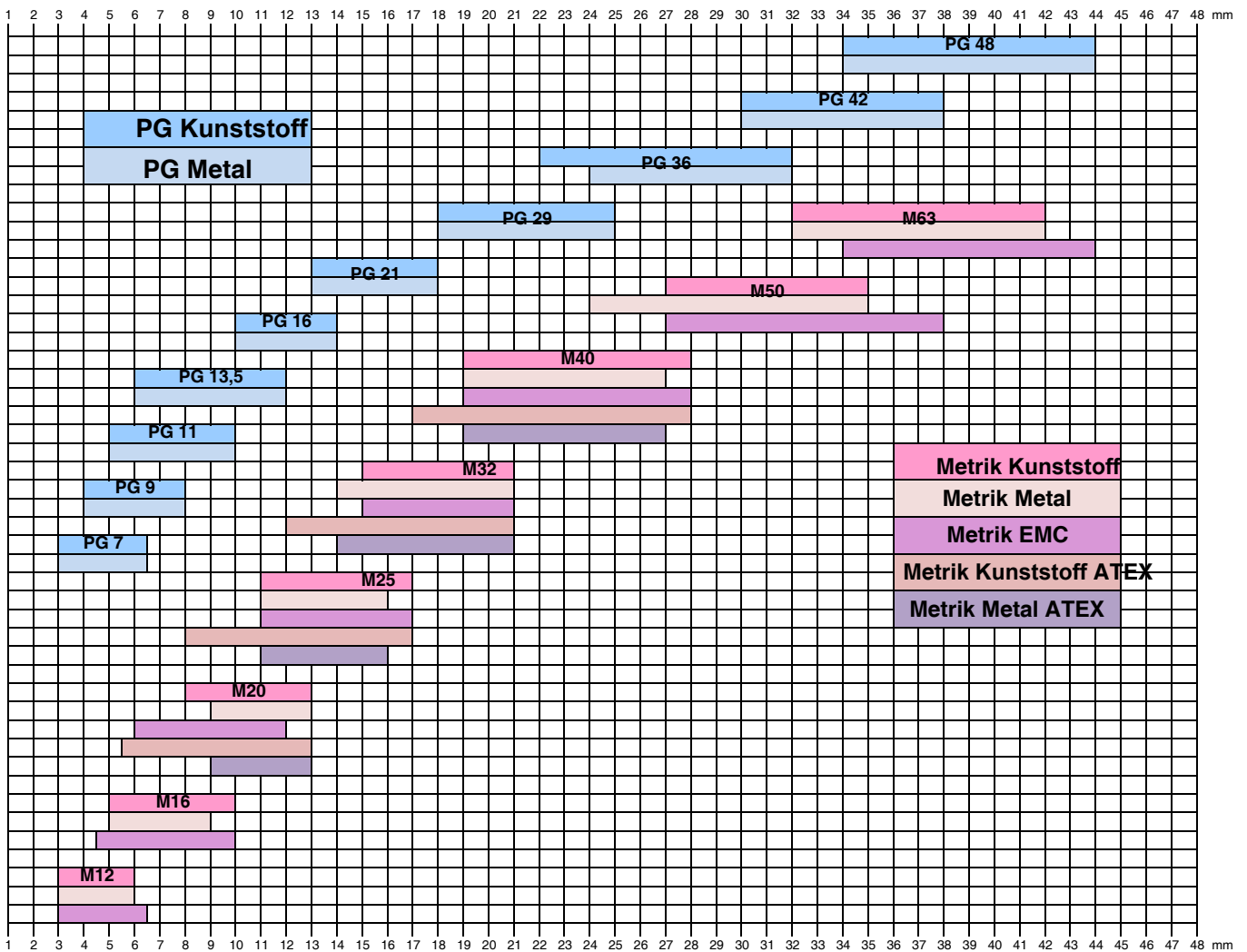
SECHSKANTMUTTERN



KVM-T

Material:
Messing vernickelt

Typ	EAN	Breite	Höhe	Stück
		mm	mm	
KVM M12 T	6419410359914	15.0	2.8	100
KVM M16 T	6419410359921	19.0	2.8	100
KVM M20 T	6419410359938	24.0	3.0	100
KVM M25 T	6419410359945	30.0	3.5	100
KVM M32 T	6419410359952	36.0	4.0	100
KVM M40 T	6419410359969	46.0	5.0	50
KVM M50 T	6419410359976	60.0	5.0	50
KVM M63 T	6419410359983	70.0	6.0	50



1. Validity

These conditions are subject to any special stipulations set out by KATKO Oy (hereinafter "Katko") in the Agreement documents. The said conditions and stipulations shall prevail unless otherwise agreed in writing.

2. Specifications

All quotations for goods are made in accordance with Katko's specifications at the time of order.

3. Price

Katko reserves the right to undertake reasonable price adjustments in case of fluctuation of cost with two (2) months notice (unless otherwise agreed in written). The adjustment will be applied also to orders already received and confirmed, if the confirmed delivery time is longer than two (2) months. Any change of the prices shall be notified to the Distributor by registered letter, fax or e-mail.

4. Delivery

Unless otherwise agreed, deliveries shall be ex-works, Vantaa in accordance with Incoterms 2000. Where the Distributor fails to give Katko adequate instructions for dispatch, or otherwise delays delivery, Katko shall be entitled to store, dispose of or reallocate the goods without being responsible for any loss and at its option to charge for any costs arising and/or to cancel the order.

5. Force Major

Katko shall not be under any liability in respect of any delay in delivery arising from Force Major including but not limited to industrial or labour disputes, riots, mobs, fires, floods, wars, civil strife, embargoes, shortages of labour, materials, power, fuels, or means of transportation, whether affecting the Company of any subcontractor, or for circumstances caused by reasons of law, regulations or orders and lack of permission of any government or competent Authority. Any delay caused by such conditions shall be excused and Katko may claim extension of time for as long as such conditions continue. During the period in which delivery of the goods cannot be made for any above-mentioned reason the Distributor shall be entitled, after giving Katko written notice of its intention to do so, to purchase elsewhere at his own cost and risk and Katko shall not be obliged to make up deficiencies which have arisen as aforesaid. If a delay exceeds three months Katko and the Distributor may cancel the Agreement without incurring any liability therefor.

6. Payment

a. Unless otherwise agreed, the Distributor shall make full payment in Euro to Katko by confirmed and irrevocable documentary credit (L/C) payable at sight in Helsinki.

b. Katko charges interest for late payment, amounting to one and one half per cent [1 and 1/2%] per month for any unpaid amount from the date such payment is due.

7. Claims

No claim for shortage or damage will be considered unless received in writing by Katko within 14 days from receipt of the goods at their destination.

8. Guarantee

Katko shall at its option replace at its own cost any goods which on arrival, fail or are found defective, provided that the goods are returned to Katko's designated factory freight prepaid, and Katko is informed immediately, the failure or the defect becomes apparent and the same is shown to Katko's reasonable satisfaction to be due to its faulty workmanship or defective materials.

No other warranties, express or implied, are made or will be deemed to have been made by Katko and Katko neither assumes nor authorises any other person to assume for it any other obligations or liabilities in connection with the distribution and sale of the products or otherwise. This condition shall replace and exclude all common law or statutory warranties, undertakings, statements, representations or conditions whether express or implied. Katko shall not be liable in contract or tort for any indirect, consequential or economic loss (whether relating to quality, despatch, and delivery or otherwise).

The Distributor will assume responsibility for and hold and save Katko harmless from all claims (including but not limited to claims resulting from acts of negligence on the part of the Distributor), liabilities, demand, costs or expenses or the like which may be incurred. The Distributor shall maintain during the term of this Agreement adequate insurance to cover its obligations under these conditions.

9. Copyright and confidentiality

The copyright in all Katko documents (including drawings and art work) furnished to the Distributor shall at all times remain vested in Katko and neither the documents nor their contents shall be used without Katko's express written consent for any purpose other than that for which they were furnished.

10. Taxes, duties, fees, charges

The quoted price is exclusive of all taxes, duties and fees and charges of any kind in the country of destination. Such taxes, duties, fees and charges are payable by the Distributor.

11. Forbearance

Katko's rights shall not be affected or restricted by any indulgence or forbearance to the Distributor.

12. Orgalime S 2000

Orgalime S 2000 "General Conditions for the Supply of Mechanical, Electrical and Electronic products" (hereafter Orgalime S 2000) shall apply if not otherwise agreed in the Agreement documents or determined in these conditions. Therefore, should there be a conflict between these conditions and Orgalime S 2000, these conditions shall prevail.



KONTAKT

KATKO OY
P.O.Box 12,
Karhunkierros 6
FIN-01641 Vantaa, Finland
Tel. +358 (0)9 849 600
Fax. +358 (0)9 849 60800

www.katko.com
info@katko.com



www.katko.com

KATKO ist ein im Jahr 1938 gegründetes Familienunternehmen, welches mehr als 60% Ihrer Produkte in über 40 Länder auf der ganzen Welt exportiert.